

# FS 240 C-E

Reservedelsliste

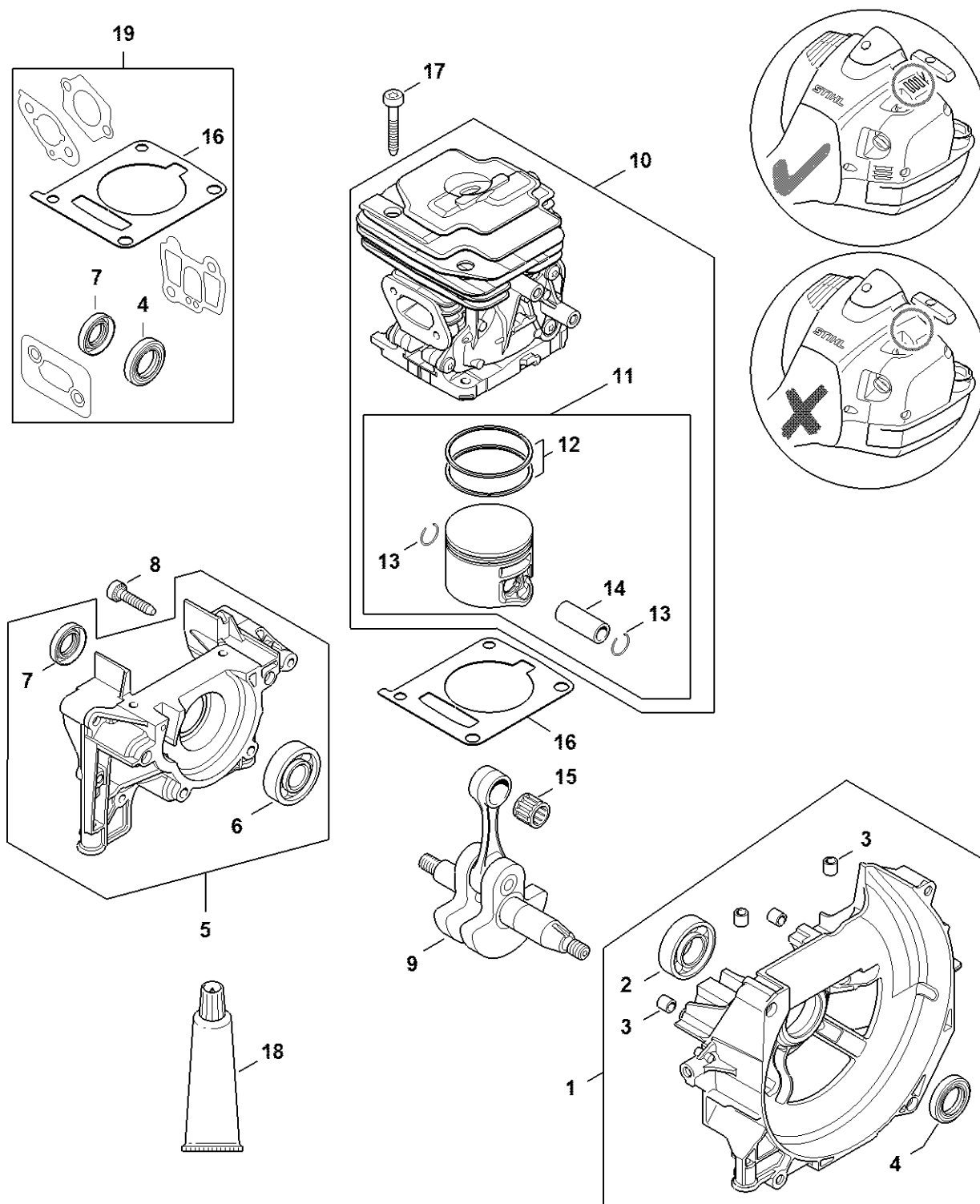
09.12.2024

Denmark, dansk

## Indholdsfortegnelse

A - Krumtaphus, Cylinder FS 240 .....	2
C - Krumtaphus, Cylinder .....	4
D - Startanordning ErgoStart .....	6
F - Lyddæmper, Hoved .....	8
G - Benzintank .....	10
H - Benzintank .....	12
I - Mellemlange, Luftfilter .....	14
J - Mellemlange, Luftfilter .....	16
K - Karburator 4147/24, 4147/25 .....	18
L - Karburator WTF-10, WTF-11, WTF-5, WTF-6 .....	21
N - Tændingsanlæg .....	24
M - Tændingsanlæg .....	26
O - Kobling, Koblingshus .....	28
P - Rigrør .....	30
S - Tohåndsgreb FS 240 .....	33
U - Holder til håndtagsrør .....	35
V - Gear .....	37
W - Gear (23.2015) .....	39
Y - Beskyttelse .....	41
Z - Beskæringsknivbeskyttelse, Anslag .....	43
AA - Værktøj, Bæresele .....	45
AB - Maskinnummer .....	48

# A - Krumtaphus, Cylinder FS 240

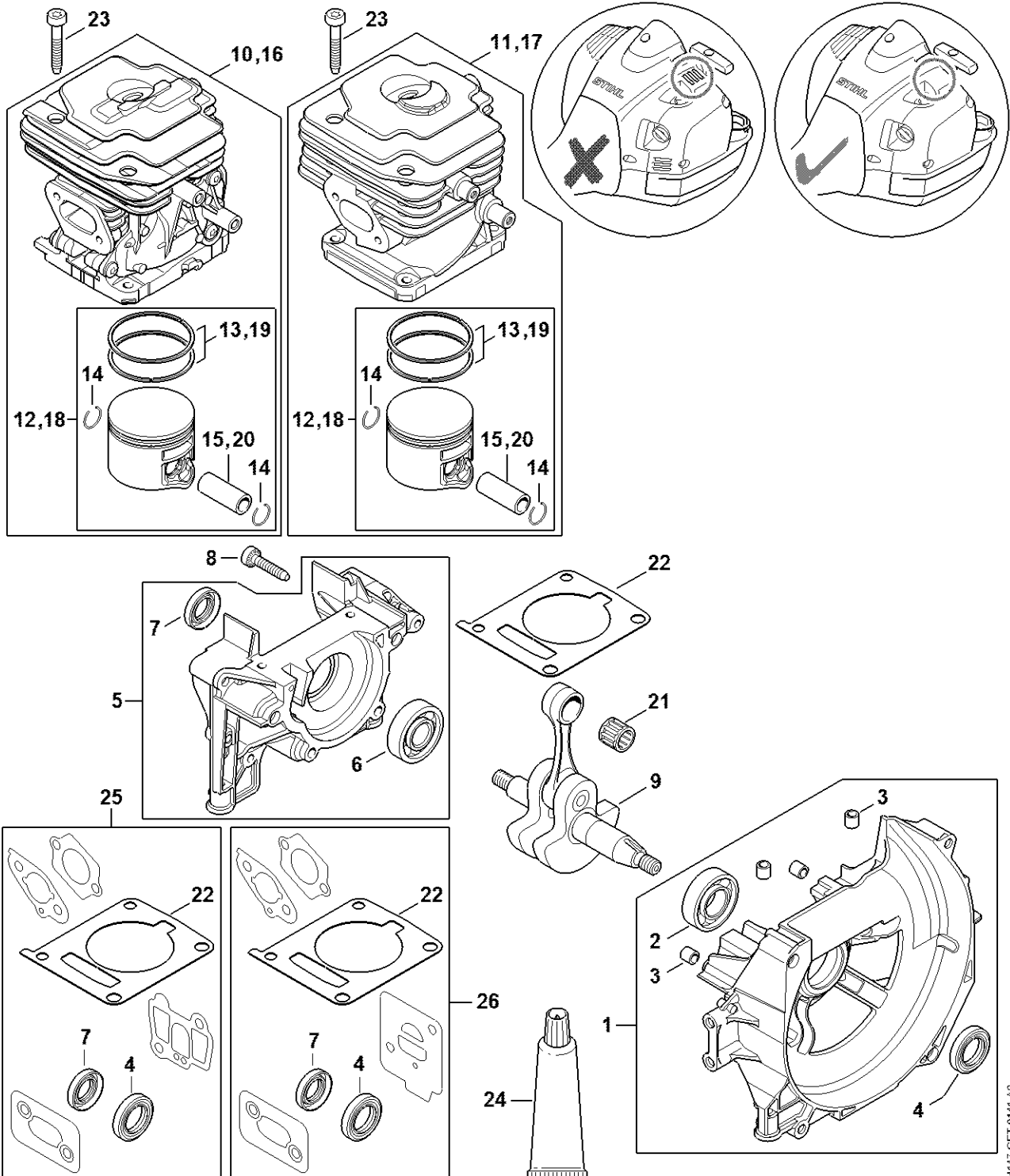


4147-GET-0130-A0

# A - Krumtaphus, Cylinder FS 240

#	Delnummer	Beskrivelse	Mængde	Indeholder varer	Bemærkninger
1	4147 020 2609	Krumtaphushalvdel, blæserside	1	2 - 4	
2	9503 003 0310	Kugleleje 6002	1		
3	0000 988 8600	Hylse	4		
4	9639 003 1585	Simmerring AS15x25x5	1		
5	4147 020 2904	Krumtaphushalvdel	1	6, 7	
6	9503 003 0242	Kugleleje 6201	1		
7	9640 003 1195	Simmerring BS12x22x5	1		
8	9075 478 4159	Skrue IS-D5x24	4		Spærrefortanding
9	4147 030 0403	Krumtapsaksel	1		
10	4147 020 1206	Cylinder med stempel Ø 40 mm	1	11 - 14	
11	4147 030 2003	Stempel Ø 40 mm	1	12 - 14	
12	4147 034 3003	Stempelring Ø 40x1,2 mm	2		
13	9463 650 1100	Fjederring C11	2		
14	4147 034 1500	Stempelbolt 11x7x24	1		
15	9512 003 2349	Nålekrans 11x14x12,5	1		
16	4147 029 2300	Cylinderpakning	1		
17	9075 478 4167	Skrue IS-D5x32	4		Spærrefortanding
18	0783 830 2000	Tætningsmiddel Dirko HT rød	1		
19	4147 007 1602	Pakningssæt	1	4, 7, 16	

# C - Krumtaphus, Cylinder

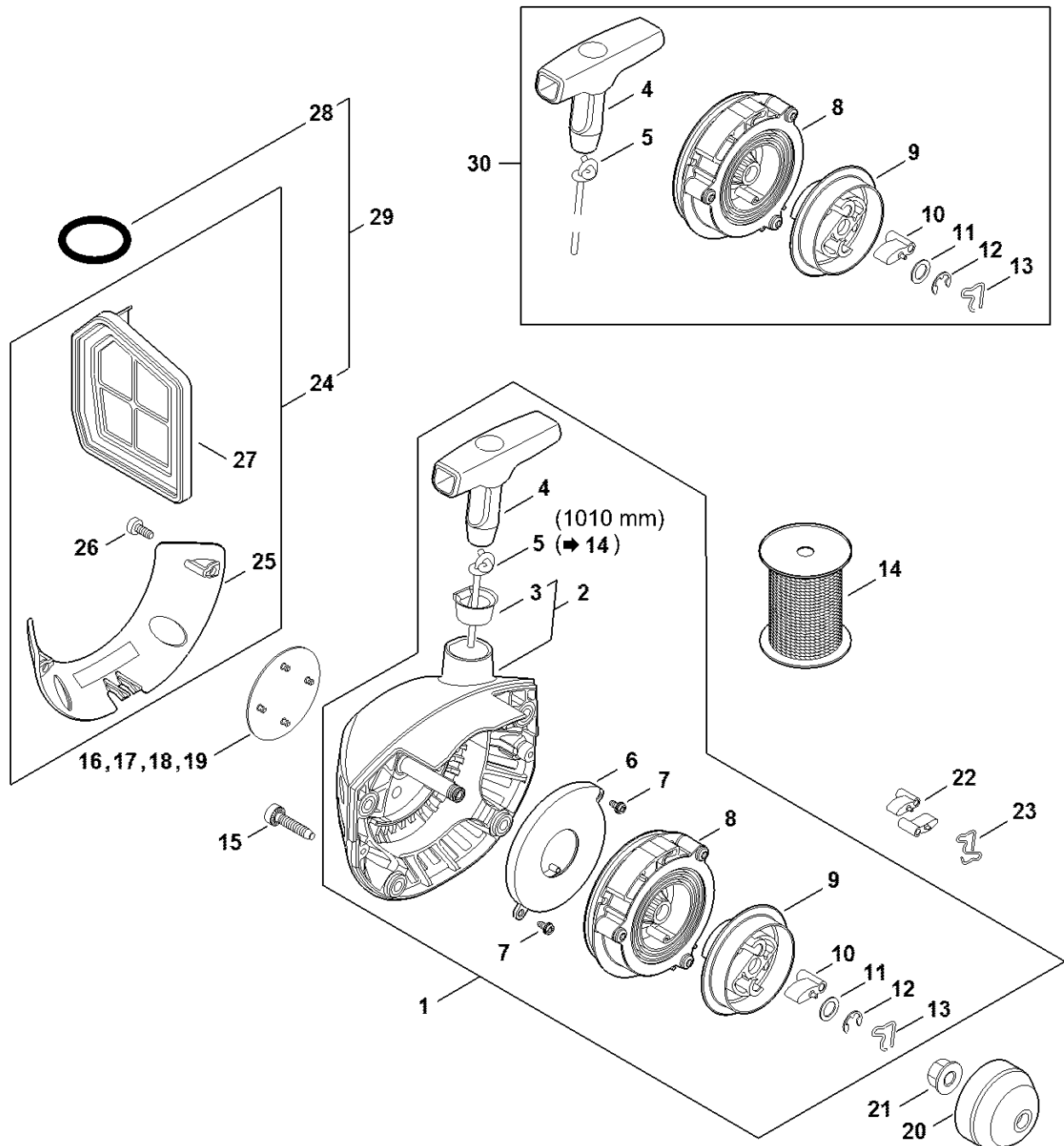


4147-GET-0141-A0

# C - Krumtaphus, Cylinder

#	Delnummer	Beskrivelse	Mængde	Indeholder varer	Bemærkninger
1	4147 020 2602	Krumtaphushalvdel, blæserside	1	2 - 4	
2	9503 003 0310	Kugleleje 6002	1		
3	0000 988 8600	Hylse	4		
4	9639 003 1585	Simmerring AS15x25x5	1		
5	4147 020 2904	Krumtaphushalvdel	1	6, 7	
6	9503 003 0242	Kugleleje 6201	1		
7	9640 003 1195	Simmerring BS12x22x5	1		
8	9075 478 4159	Skrue IS-D5x24	4		Spærrefortanding
9	4147 030 0403	Krumtapsaksel	1		
10	4147 020 1206	Cylinder med stempel Ø 40 mm	1	12 - 15	
11	4147 020 1203	Cylinder med stempel Ø 40 mm	1	12 - 15	
12	4147 030 2003	Stempel Ø 40 mm	1	13 - 15	
13	4147 034 3003	Stempelring Ø 40x1,2 mm	2		
14	9463 650 1100	Fjederring C11	2		
15	4147 034 1500	Stempelbolt 11x7x24	1		
21	9512 003 2349	Nålekrans 11x14x12,5	1		
22	4147 029 2300	Cylinderpakning	1		
23	9075 478 4167	Skrue IS-D5x32	4		Spærrefortanding
24	0783 830 2000	Tætningsmiddel Dirko HT rød	1		
25	4147 007 1602	Pakningssæt	1	4, 7, 22	
26	4147 007 1601	Pakningssæt	1	4, 7, 22	

# D - Startanordning ErgoStart

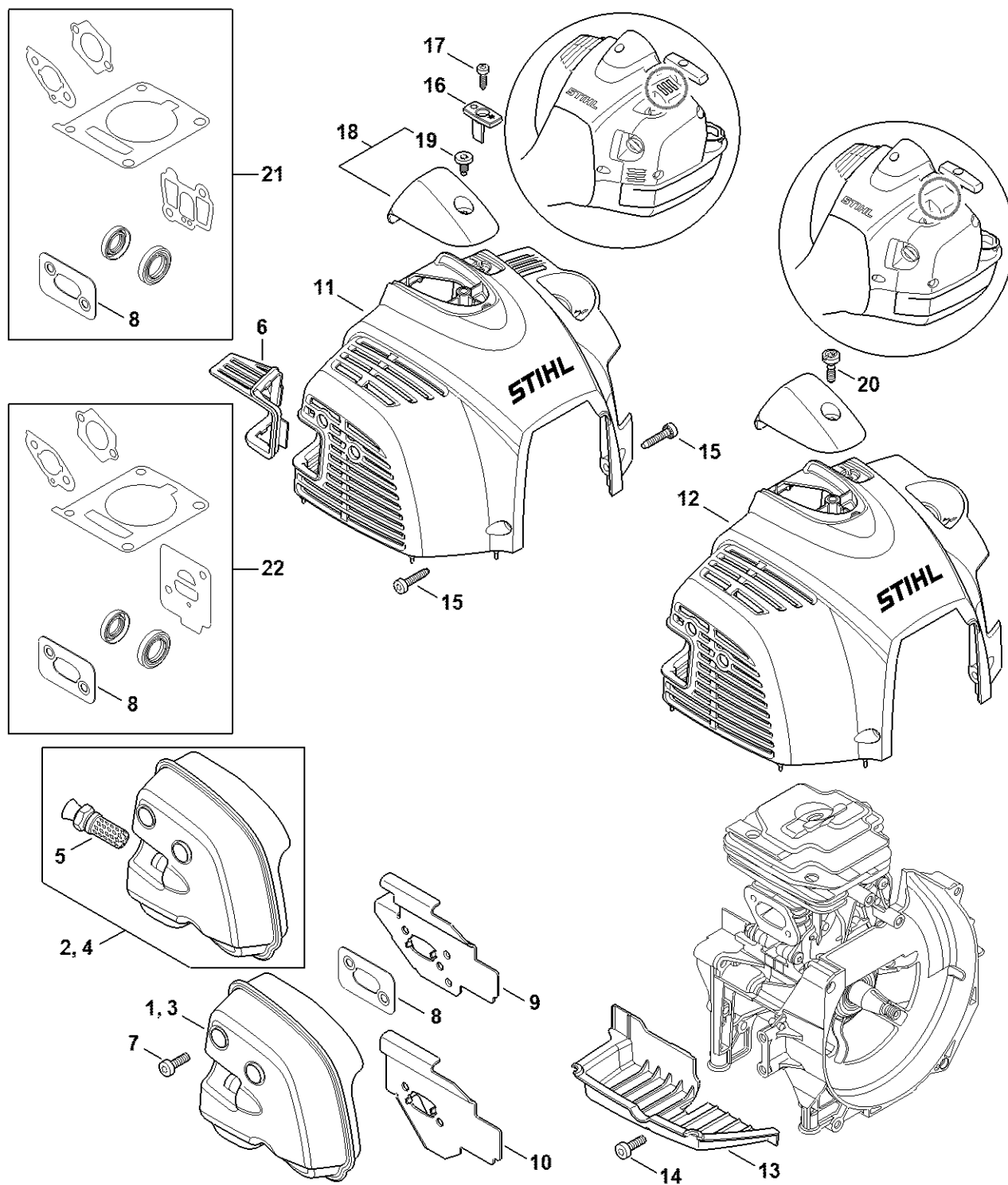


4147-GET-0156-A0

## D - Startanordning ErgoStart

#	Delnummer	Beskrivelse	Mængde	Indeholder varer	Bemærkninger
1	4147 190 4012	Startanordning	1	2 - 13	
2	4148 190 0402	Startdæksel	1	3	
3	1110 084 9102	Bøsning	1		
4	1121 195 3400	Håndtag	1		
5	4147 195 8200	Startsnor Ø 3x1010 mm	1		
6	4147 190 0600	Returfjeder	1		
7	9104 003 0410	Skrue P3x6	2		
8	4147 190 1011	Snorhjul	1		
9	4147 195 2000	Medbringer	1		
10	4116 195 7200	Startpal	1		
11	0000 958 0806	Skive	1		
12	9460 624 0600	Låseskive 6	1		
13	1118 195 3500	Fjeder	1		
14	0000 930 2298	Startsnor Ø 3 mm x 30,5 m	1		
15	9075 478 4159	Skrue IS-D5x24	4		Spærrefortanding
16	4147 967 1550	Typeskilt FS 240 C	1		
20	4147 195 0600	Starthjul	1		
21	0000 955 0802	Brystmøtrik M8x1	1		
22	0000 195 7200	Startpal	2		
23	1128 195 3500	Fjeder	1		
24	4147 007 1013	Skærmladesæt	1	25 - 27	
25	4147 195 5400	Afskærmning	1		
26	9074 478 3005	Skrue IS-P4x14	2		
27	4147 140 4400	Luftfilter	1		
28	9645 951 7735	O-ring N25x3,5-FPM75	1		
29	4147 007 1001	Skærmladesæt	1	25 - 28	
30	4147 007 1801	Reparationssæt	1	4, 5, 8 - 13	

# F - Lyddæmper, Hoved



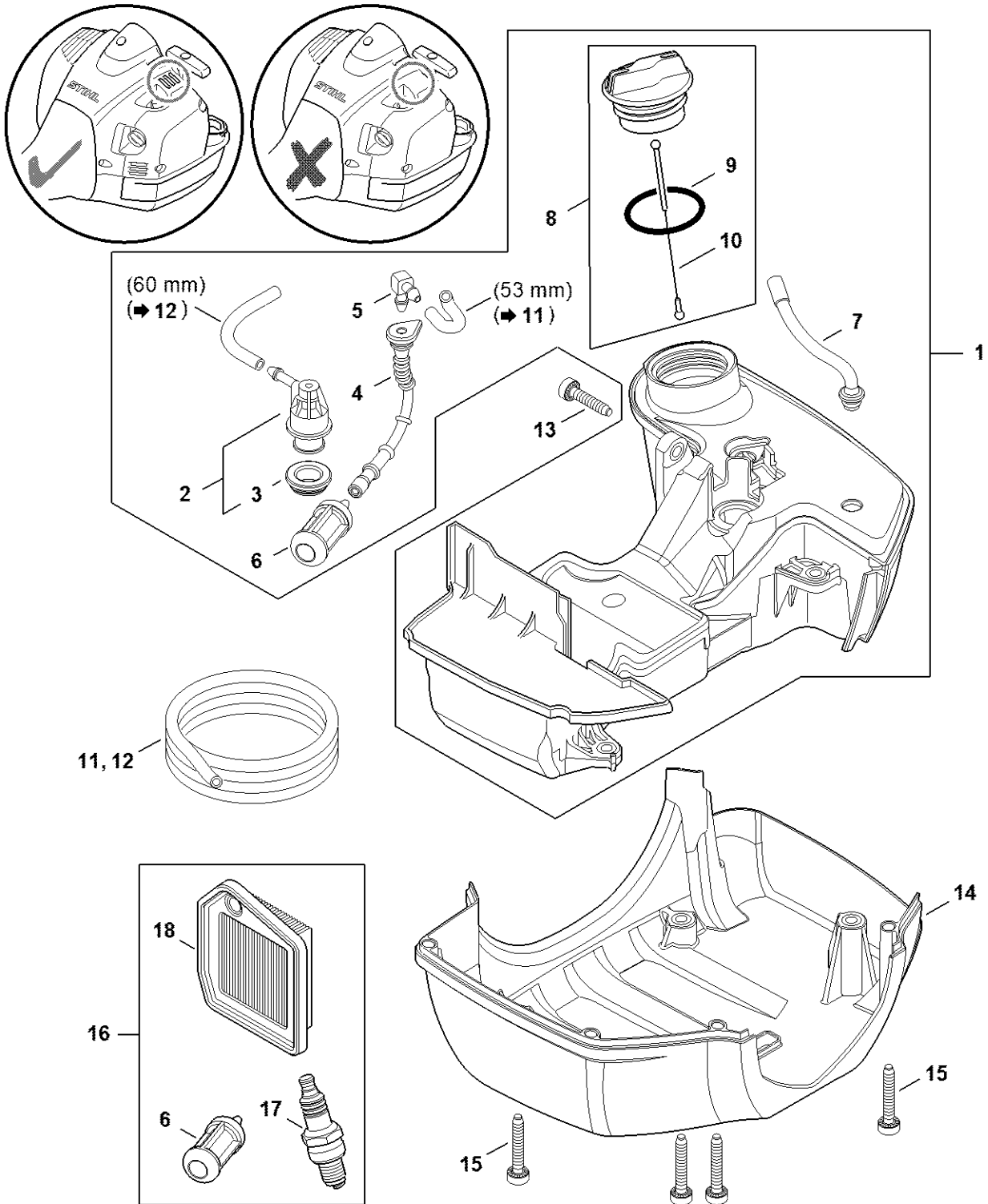
4147-GET-0142-A0



## F - Lyddæmper, Hoved

#	Delnummer	Beskrivelse	Mængde	Indeholder varer	Bemærkninger
1	4147 140 0601	Lyddæmper	1		
3	4147 140 0600	Lyddæmper	1		
7	9022 341 0983	Skrue IS-M5x16	3		Mikroindkapslet med spærrefortanding
8	4147 149 0601	Lyddæmperpakning	1		
9	4147 141 3201	Køleplade	1		
10	4147 141 3200	Køleplade	1		
11	4147 080 1613	Hoved	1		
12	4147 080 1600	Hoved	1		
13	4147 020 4000	Indlæg	1		
14	9022 341 0983	Skrue IS-M5x16	1		Mikroindkapslet med spærrefortanding
15	9075 478 4159	Skrue IS-D5x24	2		Spærrefortanding
16	4147 084 4102	Glider	1		
17	9074 478 3005	Skrue IS-P4x14	1		
18	4147 080 0401	Afskærmning	1	19	
19	0000 951 1114	Skrue M5x12	1		
20	9022 319 0981	Skrue IS-M5x17	1		
21	4147 007 1602	Pakningssæt	1	8	
22	4147 007 1601	Pakningssæt	1	8	

# G - Benzintank

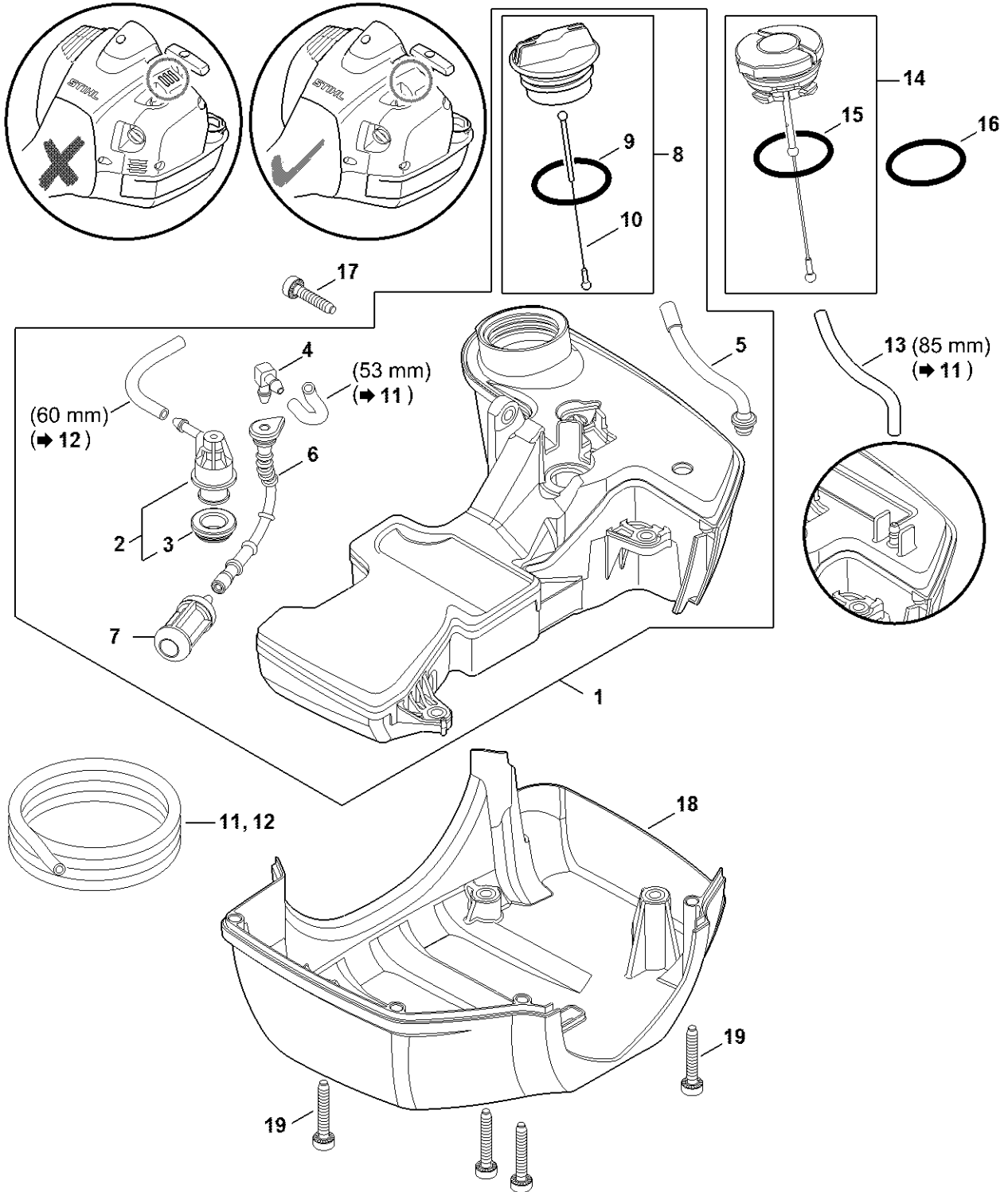


4147-GET-0158-AC

# G - Benzintank

#	Delnummer	Beskrivelse	Mængde	Indeholder varer	Bemærkninger
1	4147 350 0408	Benzintank	1	2 - 10	
2	0000 350 5812	Tankventilation	1		
3	4223 353 9201	Gennemføring	1		
4	4147 358 0800	Slange	1		
5	4224 122 3900	Vinkelstuds	1		
6	0000 350 3521	Sugehoved	1		
7	4147 358 0803	Slange	1		
8	0000 350 0527	Tanklåg	1	9, 10	
9	9645 951 3890	O-ring 35x3-FPM 80	1		
10	0000 350 0900	Snor	1		
11	0000 937 5004	Slange 3,1 x 5,7mm 1m lang	1		
12	0000 930 2803	Slange 3,1x5,7 mm x 1 m, R3	1		
12	0712 923 8004	Slange 3,1x5,7 mm x 10 m, R3	1		
13	9075 478 4159	Skrue IS-D5x24	1		Spærrefortanding
14	4147 350 6600	Beskyttelsesplade	1		
15	9075 478 4167	Skrue IS-D5x32	4		Spærrefortanding
16	4147 007 4102	Servicekit 41 - FS 240/360/410/460	1	6, 17, 18	
17	0000 400 7011	Tændrør NGK CMR6H	1		
18	4147 141 0300	Luftfilter	1		

# H - Benzintank

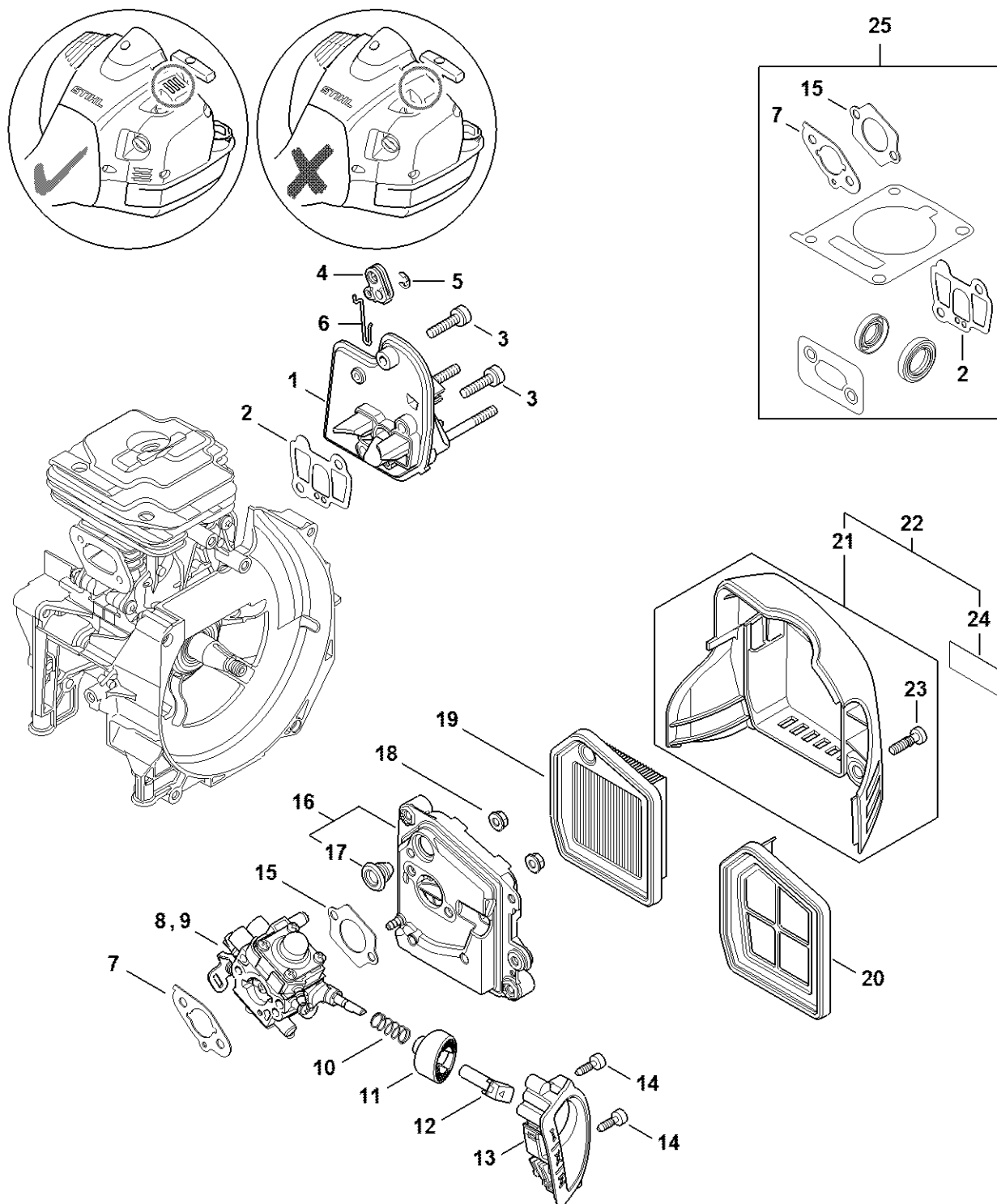


4147 GET 011-A1

# H - Benzintank

#	Delnummer	Beskrivelse	Mængde	Indeholder varer	Bemærkninger
1	4147 350 0404	Benzintank	1	2 - 10	
2	0000 350 5812	Tankventilation	1	3	
3	4223 353 9201	Gennemføring	1		
4	4224 122 3900	Vinkelstuds	1		
5	4147 358 0803	Slange	1		
6	4147 358 0800	Slange	1		
7	0000 350 3521	Sugehoved	1		
8	0000 350 0527	Tanklåg	1	9, 10	
9	9645 951 3890	O-ring 35x3-FPM 80	1		
10	0000 350 0900	Snor	1		
11	0000 937 5004	Slange 3,1 x 5,7mm 1m lang	1		
12	0000 930 2803	Slange 3,1x5,7 mm x 1 m, R3	1		
12	0712 923 8004	Slange 3,1x5,7 mm x 10 m, R3	1		
13		Slange 3,1x5,7x85 mm, R5 Op til serienummer: 174501159	1		
14	0000 350 0533	Tanklåg Op til serienummer: 174501159	1	15	
15	9645 948 7734	O-ring 25x3,5 Op til serienummer: 174501159	1		
16	9645 951 7735	O-ring N25x3,5-FPM75	1		
17	9075 478 4159	Skrue IS-D5x24	1		Spærrefortanding
18	4147 350 6600	Beskyttelsesplade	1		
19	9075 478 4167	Skrue IS-D5x32	4		Spærrefortanding

# I - Mellemlange, Luftfilter

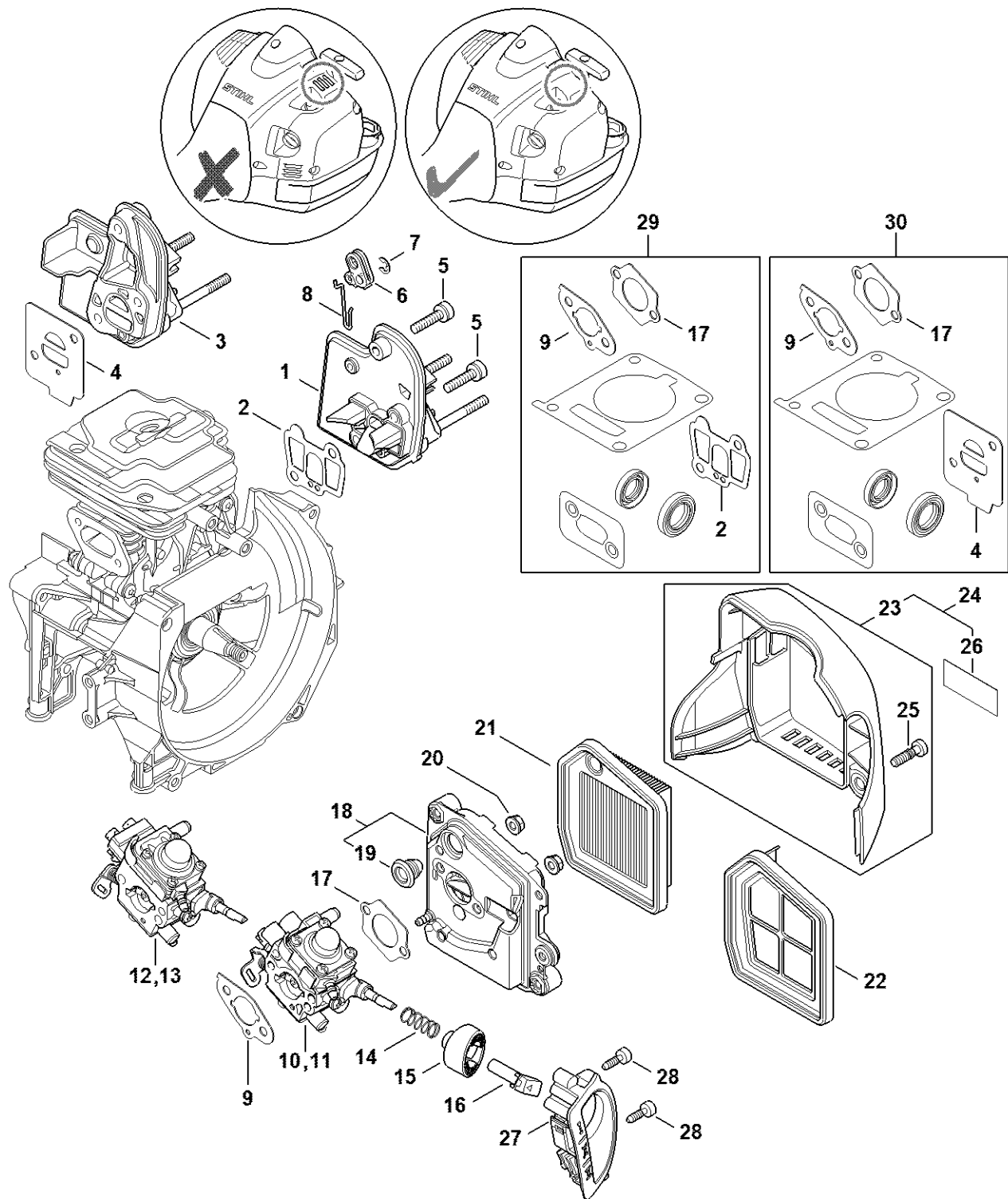


4147-GET-0143-AD

# I - Mellemlange, Luftfilter

#	Delnummer	Beskrivelse	Mængde	Indeholder varer	Bemærkninger
1	4147 120 2301	Mellemlange	1		
2	4147 129 0903	Pakning	1		
3	9022 341 1045	Skrue IS-M5x24	3		mikroindkapslet
4	4147 182 2800	Arm	1		
5	9460 624 0400	Låseskive 4	1		
6	4147 182 1500	Gasstangsystem	1		
7	4147 129 0901	Pakning	1		
8	4147 120 0625	Karburator	1		
10	0000 997 0842	Trykfjeder	1		
11	4147 182 2803	Arm	1		
12	4147 182 2802	Arm	1		
13	4147 141 9803	Gennemføring	1		
14	9074 478 3005	Skrue IS-P4x14	2		
15	4147 129 0902	Pakning	1		
16	4147 140 2802	Filterhus	1	17	
17	4134 123 7500	Gennemføring	1		
18	9216 261 0700	Sekskantmøtrik M5	2		
19	4147 141 0300	Luftfilter	1		
20	4147 140 4400	Luftfilter	1		
21	4147 140 1004	Filterdæksel	1	23	
23	9022 319 1027	Skrue IS-M5x21	2		
25	4147 007 1602	Pakningssæt	1	2, 9, 15	

# J - Mellemlange, Luftfilter



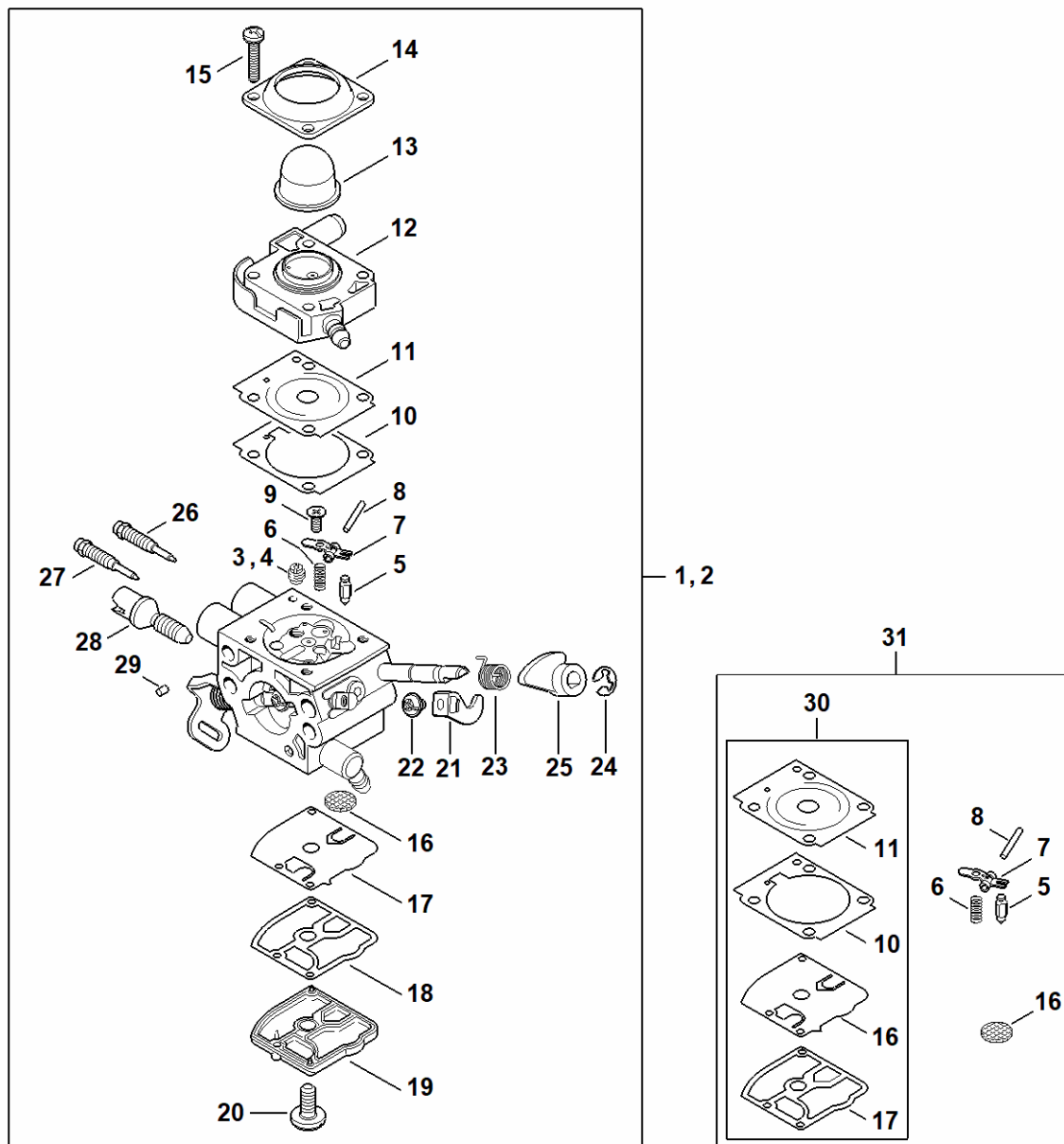
4147-GET-0144-A0



## J - Mellemlange, Luftfilter

#	Delnummer	Beskrivelse	Mængde	Indeholder varer	Bemærkninger
1	4147 120 2301	Mellemlange	1		
2	4147 129 0903	Pakning	1		
3	4147 120 2300	Mellemlange	1		
4	4147 129 0900	Pakning	1		
5	9022 341 1045	Skrue IS-M5x24	3		mikroindkapslet
6	4147 182 2800	Arm	1		
7	9460 624 0400	Låseskive 4	1		
8	4147 182 1500	Gasstangsystem	1		
9	4147 129 0901	Pakning	1		
10	4147 120 0625	Karburator	1		
12	4147 120 0605	Karburator WTF-10A	1		
14	0000 997 0842	Trykfjeder	1		
15	4147 182 2803	Arm	1		
16	4147 182 2802	Arm	1		
17	4147 129 0902	Pakning	1		
18	4147 140 2802	Filterhus	1	19	
19	4134 123 7500	Gennemføring	1		
20	9216 261 0700	Sekskantmøtrik M5	2		
21	4147 141 0300	Luftfilter	1		
22	4147 140 4400	Luftfilter	1		
23	4147 140 1000	Filterdæksel	1	25	
25	9022 319 1027	Skrue IS-M5x21	2		
27	4147 141 9803	Gennemføring	1		
28	9074 478 3005	Skrue IS-P4x14	2		
29	4147 007 1602	Pakningssæt	1	2, 9, 17	
30	4147 007 1601	Pakningssæt	1	4, 9, 17	

# K - Karburator 4147/24, 4147/25



4147-GET-0235

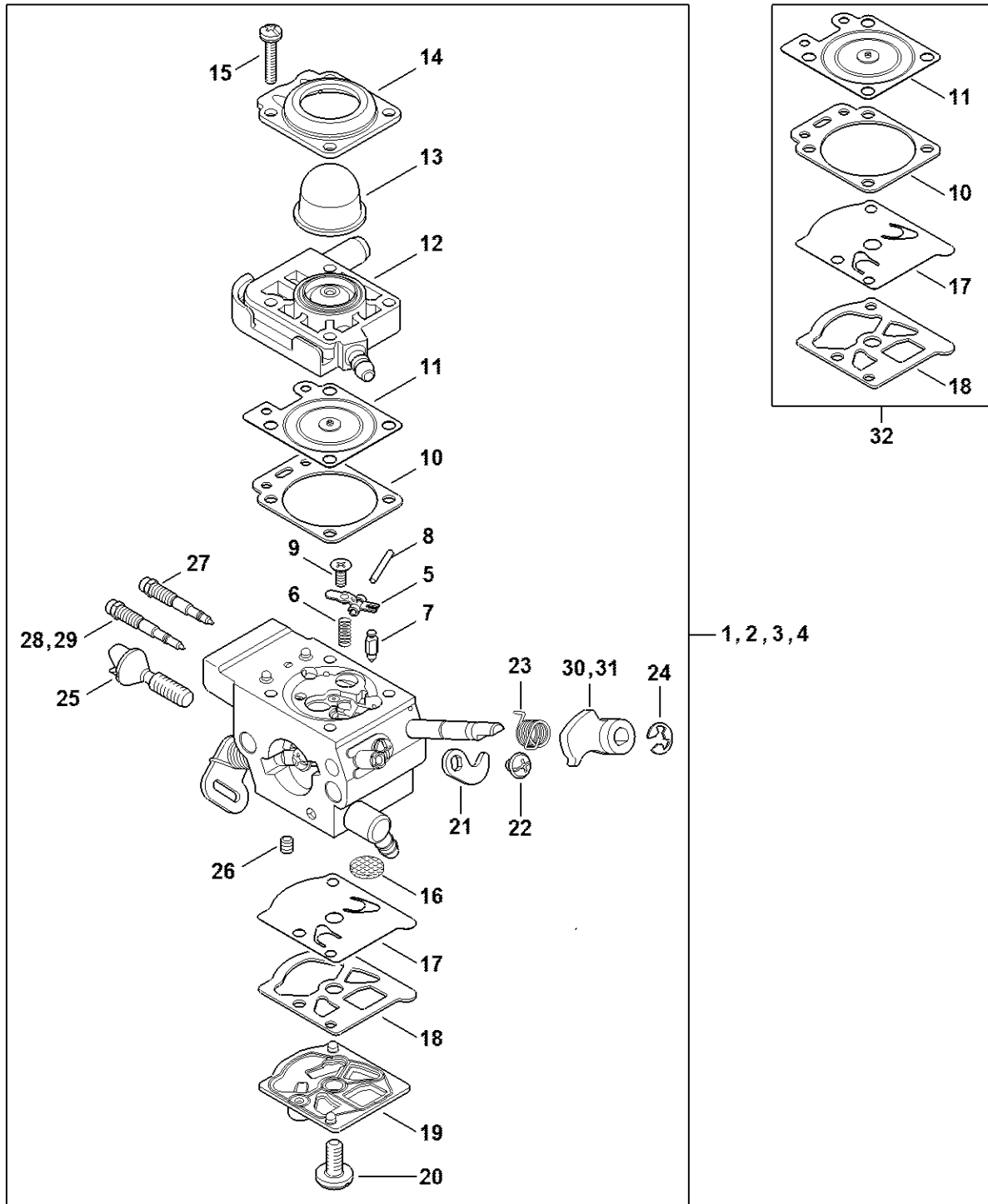
# K - Karburator 4147/24, 4147/25

#	Delnummer	Beskrivelse	Mængde	Indeholder varer	Bemærkninger
2	4147 120 0625	Karburator	1	4 - 29	
4	4137 121 5601	Fast dyse 0.42	1		
5	Z000 018 Z000	Indsugningsnål	1		
6	4128 122 3000	Fjeder	1		
7	4229 121 5000	Indstrømningsreguleringsarm	1		
8	1120 121 9200	Aksel	1		
9	0000 122 7101	Skrue	1		
10	4147 129 0907	Pakning	1		
11	Z010 015 A006	Reguleringsmembran	1		
12	Z010 056 A011	Grundplade brændstofpumpe	1		
13	4147 121 2702	Kappe	1		
14	4147 121 0800	Afslutningsdæksel	1		
15	4140 122 7100	Skrue	4		
16	1120 121 7800	Si	1		
17	1129 121 4800	Pumpemembran	1		
18	1123 129 0905	Pumpetætning	1		
19	1139 121 0800	Afslutningsdæksel	1		
20	1120 122 7800	Skrue m. linsehoved	1		
21	4147 121 3501	Drøvlingsarm	1		
22	4132 122 6600	Kraveskrue	1		
23	4147 122 3201	Torsionsfjeder	1		
24	4147 122 9001	Låsering	1		
25	4147 121 6605	Arm	1		
26	4147 122 6702	Hovedskrue	1		
27	4147 122 6802	Tomgangsskrue	1		
28	Z010 035 A000	Tomgangshastighedsskrue	1		
29	1125 122 4200	Klemstykke	1		

## K - Karburator 4147/24, 4147/25

#	Delnummer	Beskrivelse	Mængde	Indeholder varer	Bemærkninger
30	Z010 003 K008	Sæt tætninger og membraner	1	10, 11, 17, 18	
31	Z010 001 K009	Sæt karburatordele RB-274	1	5 - 8, 10, 11, 16 - 18	

# L - Karburator WTF-10, WTF-11, WTF-5, WTF-6



4147-GET-0146-A0

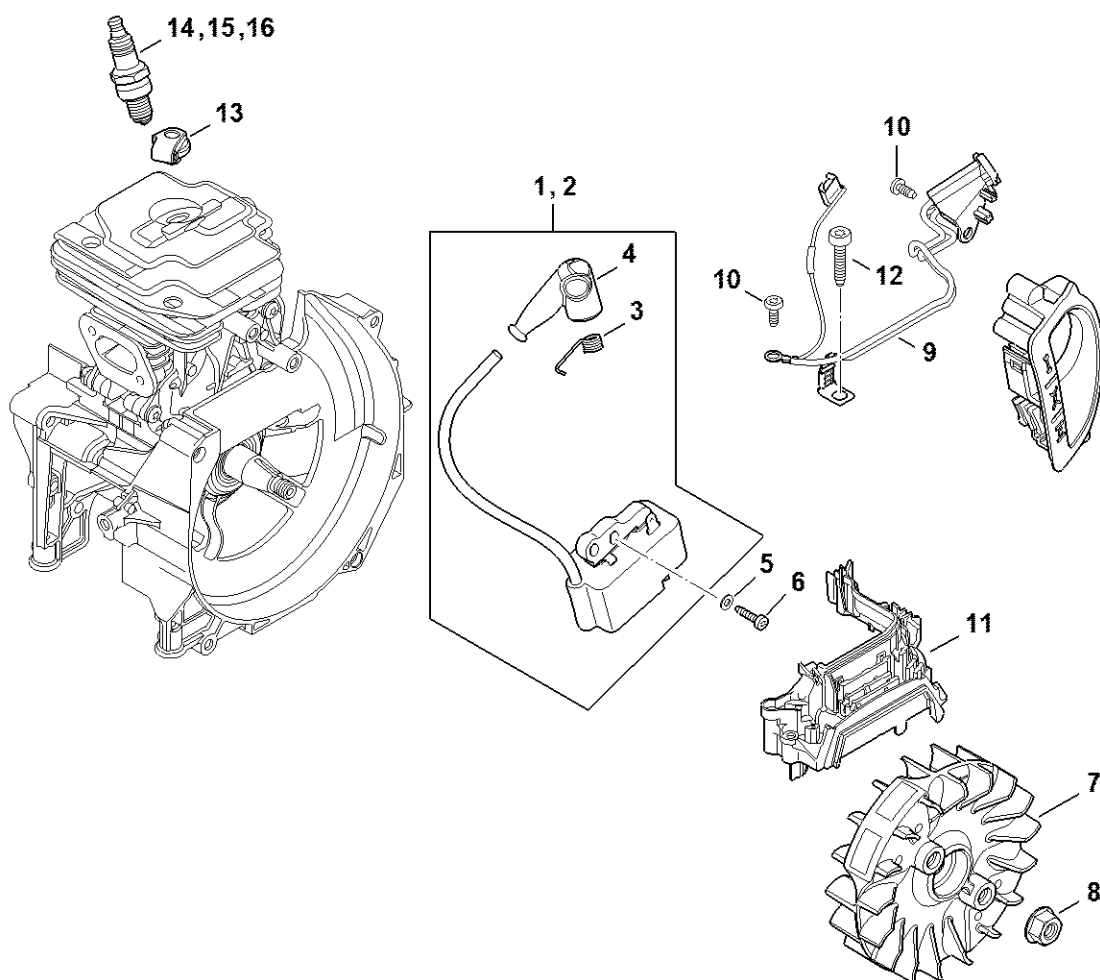
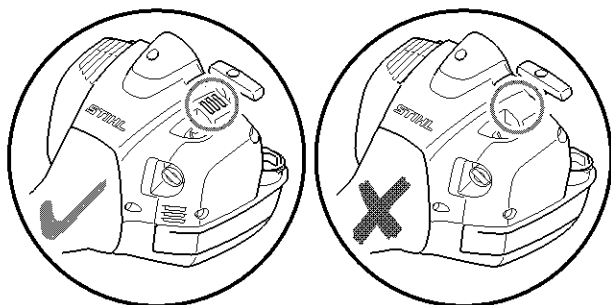
# L - Karburator WTF-10, WTF-11, WTF-5, WTF-6

#	Delnummer	Beskrivelse	Mængde	Indeholder varer	Bemærkninger
1	4147 120 0605	Karburator WTF-10A	1	5 - 28, 30	
3	4147 120 0600	Karburator WTF-5A	1	5 - 28, 31	
5	1121 121 5000	Indstrømningsreguleringsarm	1		
6	4147 122 3000	Fjeder	1		
7	4116 121 5100	Indsugningsnål	1		
8	1113 121 9200	Aksel	1		
9	1121 122 7103	Rundhovedbolt	1		
10	4133 129 0901	Pakning	1		
11	4147 121 4700	Reguleringsmembran	1		
12	4147 120 2201	Flange	1		
13	4133 121 2700	Kappe	1		
14	4133 121 0801	Afslutningsdæksel	1		
15	4147 122 7100	Skrue	4		
16	1114 121 7800	Si	1		
17	1121 121 4801	Pumpemembran	1		
18	4147 129 0904	Pakning	1		
19	1143 120 2600	Pumpedæksel	1		
20	1114 122 7100	Skrue	1		
21	4147 121 3500	Drøvlingsarm	1		
22	1121 122 7102	Rundhovedbolt	1		
23	4147 122 3200	Torsionsfjeder	1		
24	1117 122 9000	Låseskive	1		
25	4147 122 6200	Tomgangshastighedsskrue	1		
26	1122 121 7700	Klemstykke	1		
27	4147 122 6700	Hovedskrue	1		
28	4147 122 6800	Tomgangsskrue	1		
30	4147 121 6602	Arm	1		

## L - Karburator WTF-10, WTF-11, WTF-5, WTF-6

#	Delnummer	Beskrivelse	Mængde	Indeholder varer	Bemærkninger
31	4147 121 6600	Arm	1		
32	4147 007 1700	Sæt karburatordele	1	10, 11, 17, 18	

# N - Tændingsanlæg



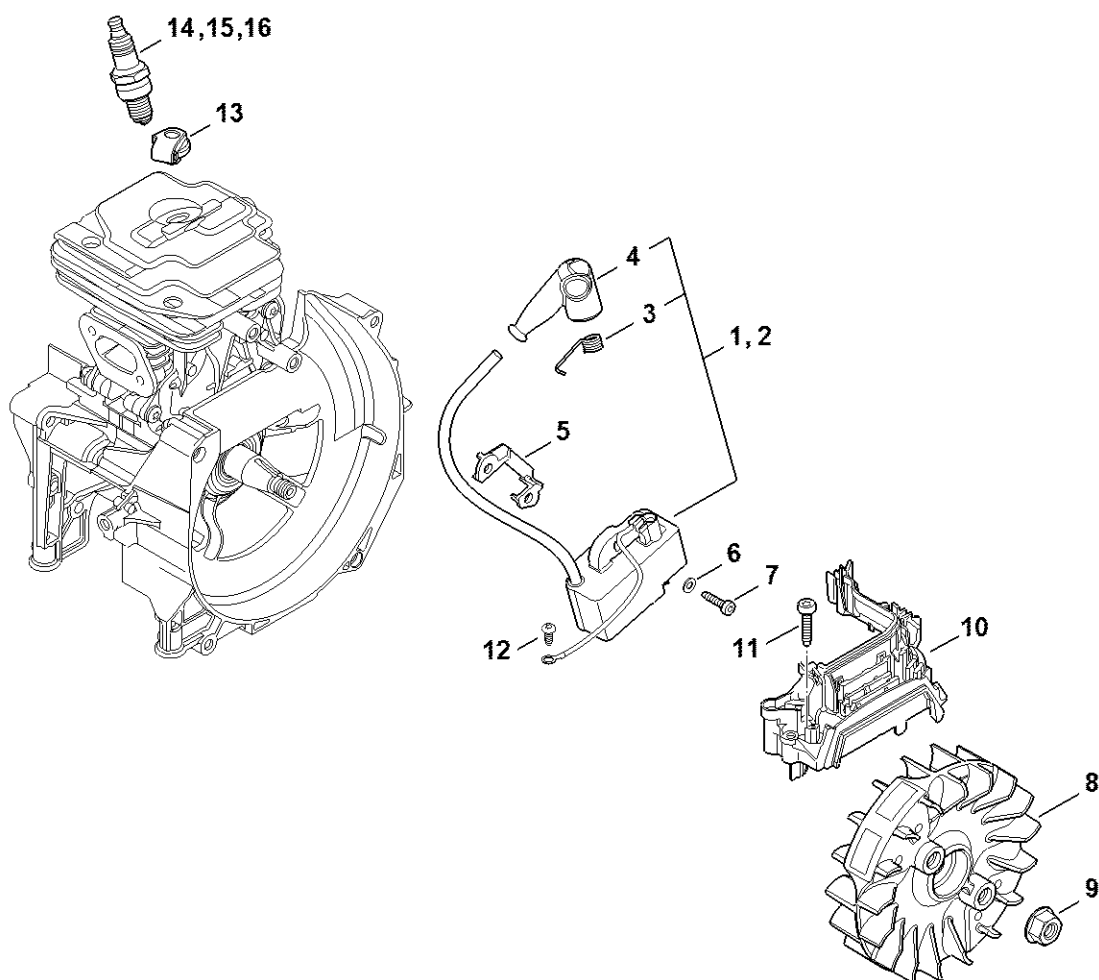
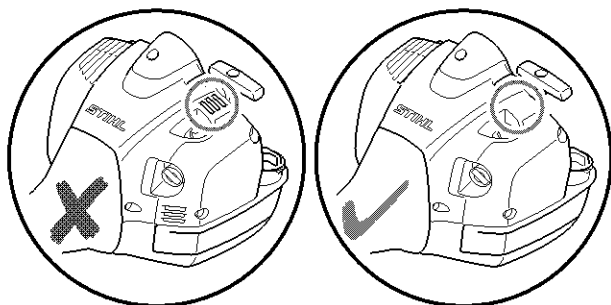
4147-GET-0198-A0



# N - Tændingsanlæg

#	Delnummer	Beskrivelse	Mængde	Indeholder varer	Bemærkninger
1	4147 400 1310	Tændmodul	1	3, 4	
3	0000 998 0604	Torsionsfjeder	1		
4	0000 405 1005	Tændkabelsko	1		
5	9291 021 0100	Skive 4,3	2		
6	9075 478 3019	Skrue IS-D4x18	2		Spærrefortanding
7	4147 400 1202	Svinghjul	1		
8	0000 955 0802	Brystmøtrik M8x1	1		
9	4147 440 3006	Kabelbundet	1		
10	9074 478 2970	Skrue IS-P4x10	2		
11	4147 448 1207	Kabelholder	1		
12	9075 478 4159	Skrue IS-D5x24	2		Spærrefortanding
13	4147 448 1202	Kabelholder	1		
14	0000 400 7011	Tændrør NGK CMR6H	1		
15	0000 400 7025	Tændrør STIHL ZK C 10, 10'er pakke	1		
16	0000 400 7026	Tændrør STIHL ZK C 10, 40'er pakke	1		

# M - Tændingsanlæg

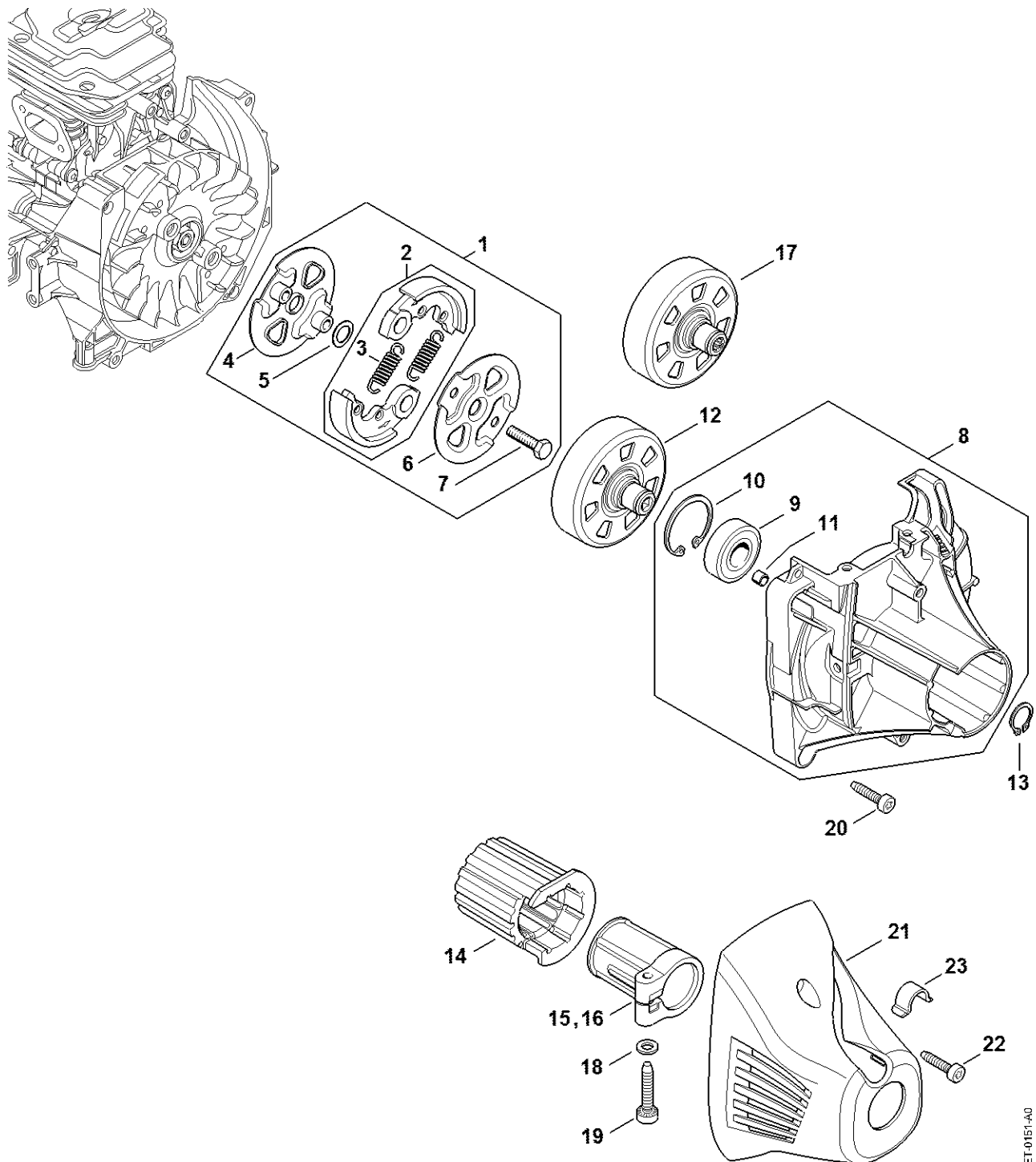


4147-GET-0199-A0

# M - Tændingsanlæg

#	Delnummer	Beskrivelse	Mængde	Indeholder varer	Bemærkninger
1	4147 400 1313	Tændmodul	1	3, 4	
3	0000 998 0604	Torsionsfjeder	1		
4	0000 405 1005	Tændkabelsko	1		
5	4241 405 8000	Isoleringsstykke Op til serienummer: 176975566	1		
6	9291 021 0100	Skive 4,3	2		
7	9075 478 3019	Skrue IS-D4x18	2		Spærrefortanding
8	4147 400 1200	Svinghjul	1		
9	0000 955 0802	Brystmøtrik M8x1	1		
10	4147 448 1207	Kabelholder	1		
11	9075 478 4159	Skrue IS-D5x24	2		Spærrefortanding
12	9074 478 2970	Skrue IS-P4x10	1		
13	4147 448 1202	Kabelholder	1		
14	0000 400 7011	Tændrør NGK CMR6H	1		
15	0000 400 7025	Tændrør STIHL ZK C 10, 10'er pakke	1		
16	0000 400 7026	Tændrør STIHL ZK C 10, 40'er pakke	1		

# O - Kobling, Koblingshus

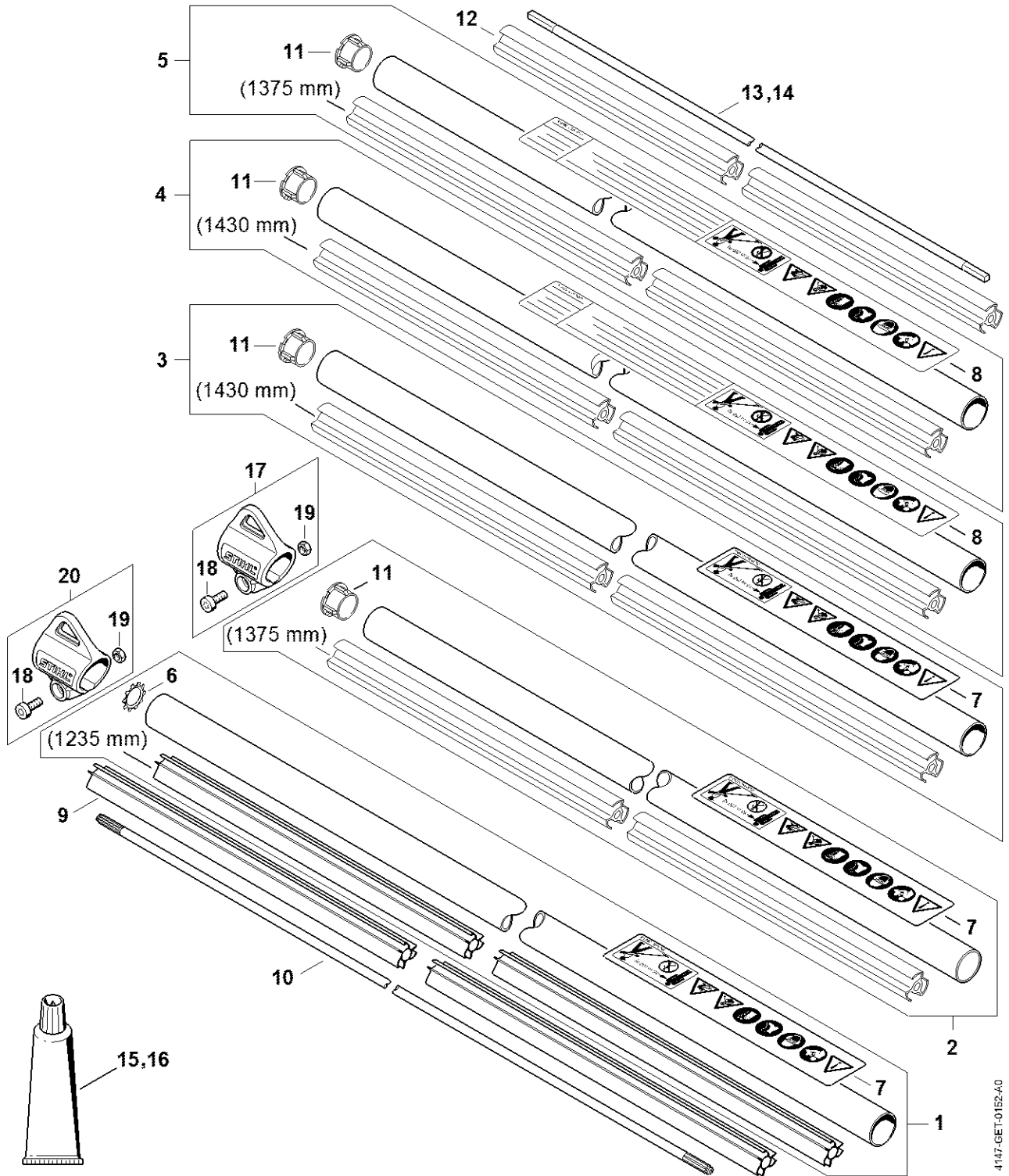


4147-GET-0151-AD

# O - Kobling, Koblingshus

#	Delnummer	Beskrivelse	Mængde	Indeholder varer	Bemærkninger
1	4147 160 2002	Kobling	1	2 - 7	
2	4147 160 2000	Kobling	1	3	
3	0000 997 5519	Trækfjeder	2		
4	4147 160 3000	Afskærmningsskive	1		
5	0000 958 1000	Skive 16x10x0,5	2		
6	4128 162 1000	Afskærmningsskive	1		
7	0000 951 0600	Sekskantskrue M6	2		
8	4147 160 0614	Koblingshus	1	9 - 11	
9	9503 003 7452	Kugleleje 6202-2RS	1		
10	9456 621 3860	Låsering 35x1,5	1		
11	0000 988 8600	Hylse	2		
12	4147 160 2903	Koblingstromle	1		
13	9455 621 1520	Låsering 15x1	1		
14	4147 791 9310	Gummielement	1		
15	4147 791 9411	Spændebånd	1		
18	9291 021 0140	Skive 6,4	1		
19	9075 478 4720	Skrue IS-D6x35	1		Spærrefortanding
20	9075 478 4159	Skrue IS-D5x24	4		Spærrefortanding
21	4147 161 1201	Afskærmning	1		
22	9075 478 4159	Skrue IS-D5x24	2		Spærrefortanding
23	4128 792 2400	Kabelholder	1		

# P - Rigrør



4147-GET-0152-A0

## P - Rigrør

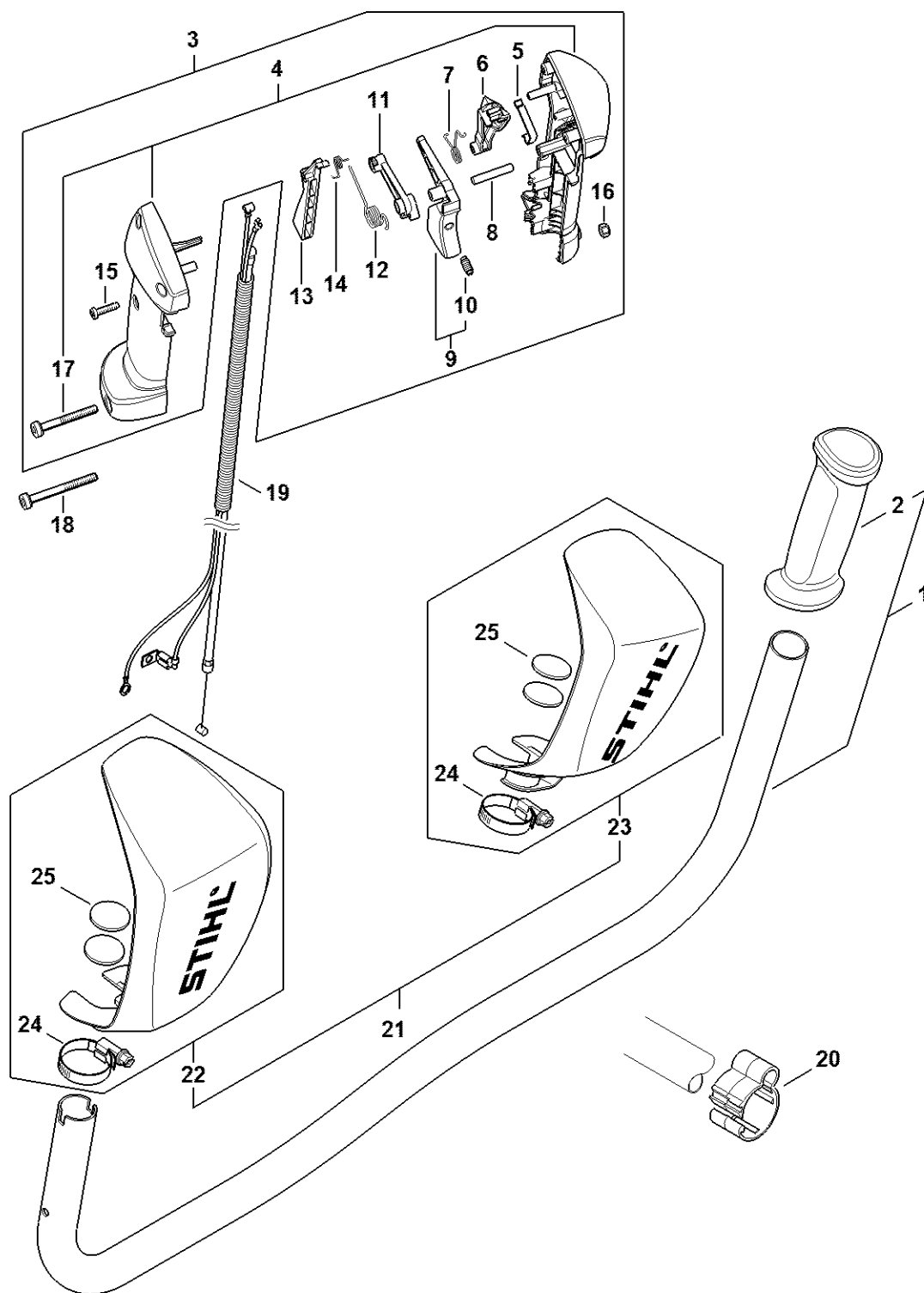
#	Delnummer	Beskrivelse	Mængde	Indeholder varer	Bemærkninger
1	4180 790 1313	Betjeningsgreb	1	2 - 14	
2	4147 710 7115	Rigrør komp. Ø 25,4 mm x 1,496 m	1	7, 11	
2	4180 790 0301	Håndtag	1		
3	4149 182 2801	Arm	1		
4	4149 442 1601	Kontaktfjeder	1		
5	4149 442 1600	Kontaktfjeder	1		
6	4128 182 4501	Torsionsfjeder	1		
7	0000 967 7253	Advarsel piktogram FS	1		
7	4149 182 0800	Låsegreb	1		
8	4149 182 2800	Arm	1		
9	4149 182 4500	Torsionsfjeder	1		
10	4149 182 1000	Gasarm	1		
11	4137 711 2101	Prop	1		
11	9074 478 2967	Skrue IS-P4x10	1		
12	4137 711 7300	Lejerør 1455 mm	1		
12	4144 791 9400	Spændebånd	2		
13	9022 341 0960	Skrue IS-M5x12	2		Spærrefortanding
14	4147 711 3211	Drivaksel	1		
14	9074 478 3025	Cylinderskrue IS P4x16	4		
15	0781 120 1109	Multifedt (Tube 80 g)	1		
15	4147 180 1109	Gaskabel	1		
16	0781 120 1110	Universalfedt 225 g	1		
16	4180 790 3408	Specialhåndgreb	1	17 - 21	
17	0000 790 8801	Bæreøsken	1	18, 19	
17	4130 790 8450	Bøjle	1	18, 19	
18	9022 341 0980	Cylinderskrue IS M5x16	1		Spærrefortanding
18	9222 068 0900	Firkantmøtrik M6	2		

## P - Rigrør

#	Delnummer	Beskrivelse	Mængde	Indeholder varer	Bemærkninger
19	9210 261 0700	Møtrik M5	1		
19	9022 341 1370	Cylinderskrue IS M6x30	2		Spærrefortanding
20	9291 021 0140	Skive 6,4	2		
21	4123 791 7400	Laske	2		
22	0000 711 2500	Muffe	1		



# S - Tohåndsgreb FS 240

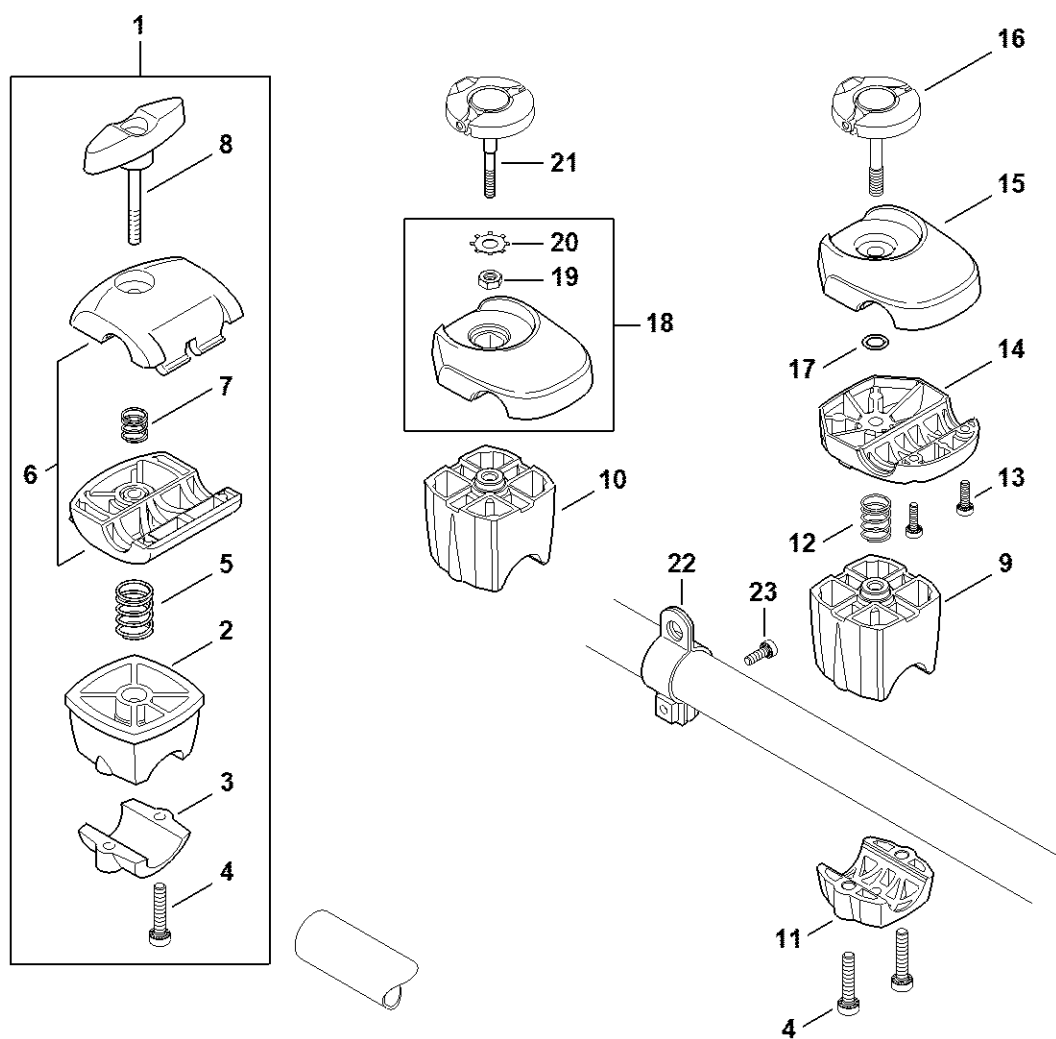


4147-GET-0035-A2

# S - Tohåndsgreb FS 240

#	Delnummer	Beskrivelse	Mængde	Indeholder varer	Bemærkninger
1	4147 790 1704	Håndtagsrør	1	2	
2	4147 791 0302	Håndtag	1		
3	4147 790 1322	Betjeningsgreb	1	4 - 17	
4	4147 790 0305	Håndtag	1	17	
5	4147 442 1600	Kontaktfjeder	1		
6	4147 182 2801	Arm	1		
7	4147 182 4502	Torsionsfjeder	1		
8	9371 470 2683	Stift 5m6x28	1		
9	4144 180 1501	Gasarm	1	10	
10	0000 953 0808	Tapskrue	1		
11	4144 182 2801	Arm	1		
12	4144 182 4500	Torsionsfjeder	1		
13	4144 182 0800	Låsegreb	1		
14	4128 182 4501	Torsionsfjeder	1		
15	9074 478 3025	Cylinderskrue IS P4x16	3		
16	9214 320 0700	Låsemøtrik M5	1		
17	9022 341 1090	Cylinderskrue IS M5x40x25	1		Spærrefortanding
18	9022 341 1220	Skrue IS-M5x48x22	1		Spærrefortanding
19	4147 180 1119	Gaskabel	1		
20	0000 182 2100	Holder Ø 25,4 mm	1		
21	4147 790 9102	Håndbeskytter	1	22 - 25	
22	4147 790 9100	Håndbeskytter	1	24, 25	
23	4147 790 9101	Håndbeskytter	1	24, 25	
24	9771 021 2245	Slangeklemme	2		
25	4147 790 5001	Velcrolukning	1		

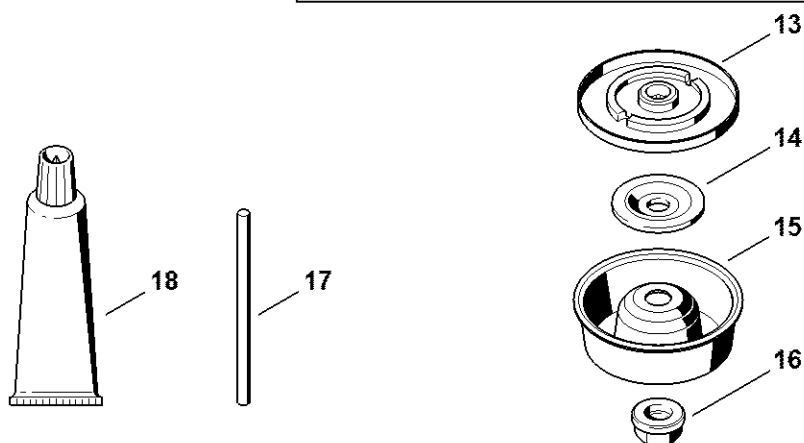
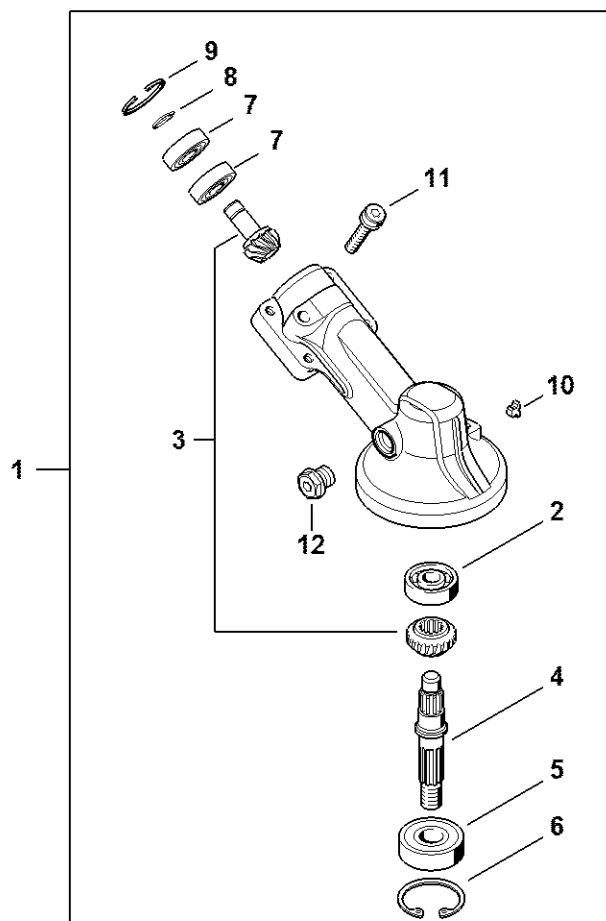
# U - Holder til håndtagsrør



4147-GET-0154-A1

# U - Holder til håndtagsrør

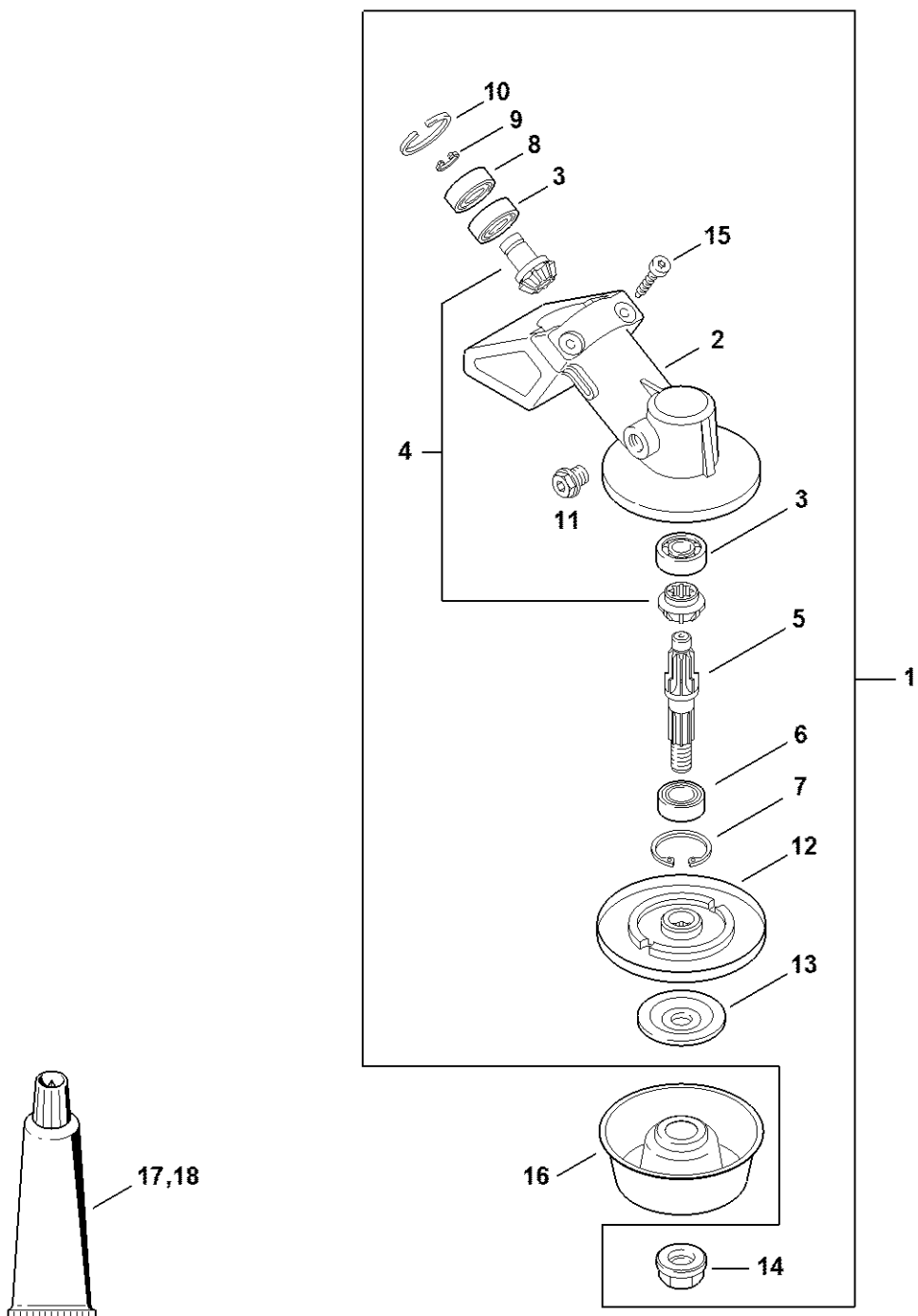
#	Delnummer	Beskrivelse	Mængde	Indeholder varer	Bemærkninger
1	4134 790 3200	Holder til håndtagsrør	1	2 - 8	
2	4134 790 7600	Støtte	1		
3	4134 791 0900	Klemholder	1		
4	9022 341 1370	Cylinderskrue IS M6x30	2		Spærrefortanding
5	0000 997 1701	Trykfjeder	1		
6	4128 790 4800	Klemholder	1		
7	0000 997 1304	Trykfjeder	1		
8	4128 790 7501	Knebelskrue	1		



4147-GET-0047-A1

# V - Gear

#	Delnummer	Beskrivelse	Mængde	Indeholder varer	Bemærkninger
1	4180 640 0114	Gearhoved	1	2 - 12	
2	9503 003 0060	Kugleleje 629	1		
3	4180 640 7301	Drevsæt	1		
4	4180 642 0602	Udgangsaksel	1		
5	9503 003 6440	Kugleleje 6201-2RS	1		
6	9456 621 3600	Låsering 32x1,2	1		
7	9503 003 9853	Kugleleje 609-2Z	2		
8	9455 621 0750	Låsering 9x1	1		
9	9456 621 2660	Låsering 24x1,2	1		
10	4180 641 0800	Sikringsprop	1		
11	9022 341 1371	Skrue IS-M6x30	1		
12	4119 713 6500	Lukkeskrue	1		
13	4137 710 3800	Trykskive	1		
14	4130 713 1600	Trykskive	1		
15	4126 713 3100	Drejeskive	1		
16	4126 642 7600	Brystsikringsmøtrik M10x1 venstre	1		
17	4130 893 7800	Dorn	1		
18	0781 120 1117	Gearfedt (Tube 80 g)	1		



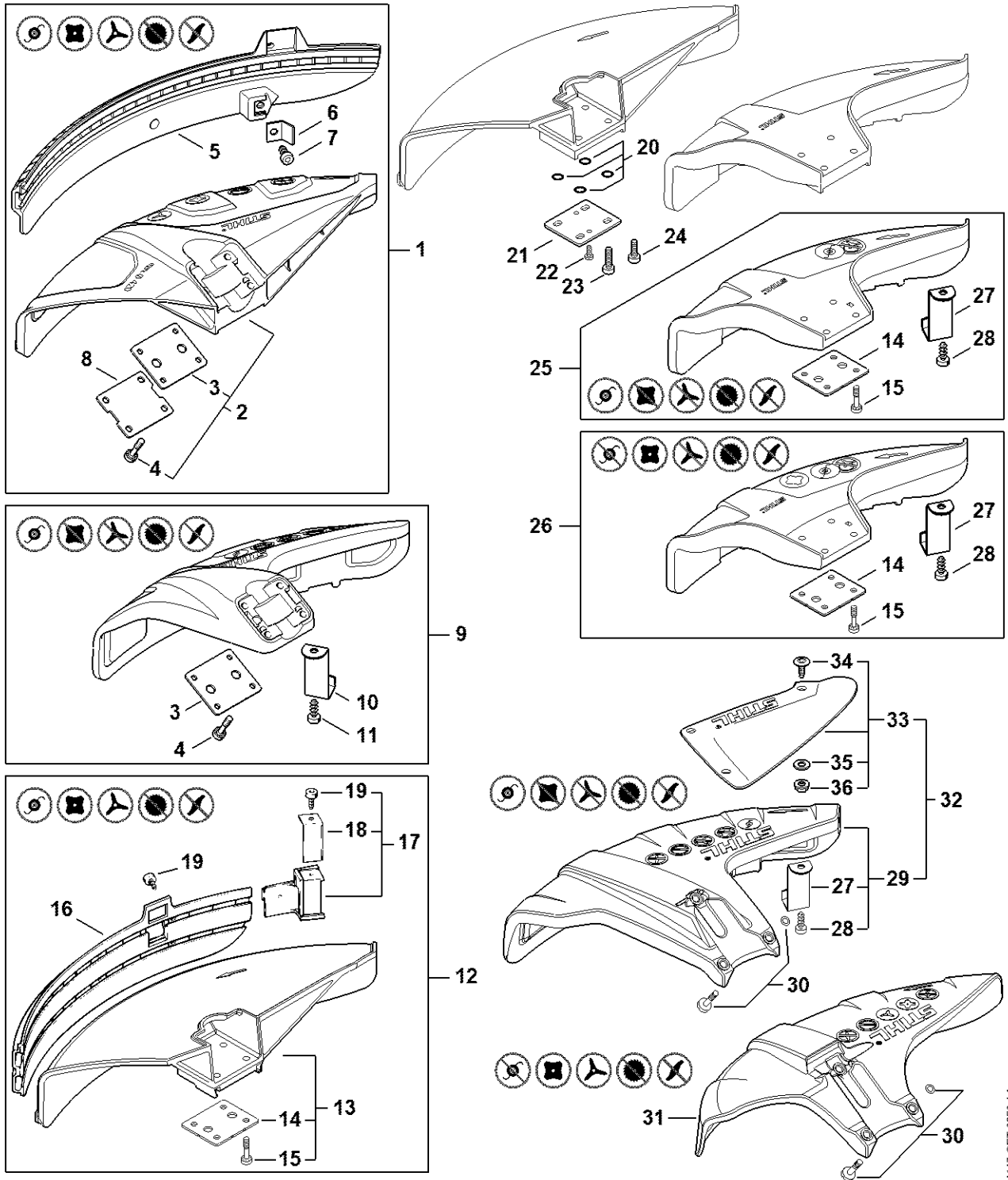
4147-GET-0007-A1

## W - Gear (23.2015)

#	Delnummer	Beskrivelse	Mængde	Indeholder varer	Bemærkninger
1	4137 640 0100	Gear	1	2 - 15	
2	4130 641 0305	Gearhus	1		
3	9503 003 9850	Kugleleje 609	2		
4	4130 640 7301	Tanddrev, sæt	1		
5	4130 642 0601	Udgangsaksel	1		
6	9503 003 5190	Kugleleje 6001-2RS	1		
7	9456 621 3100	Låsering 28x1,2	1		
8	9503 003 9853	Kugleleje 609-2Z	1		
9	9455 621 0750	Låsering 9x1	1		
10	9456 621 2660	Låsering 24x1,2	1		
11	4119 713 6500	Lukkeskrue	1		
12	4137 710 3800	Trykskive	1		
13	4130 713 1600	Trykskive	1		
14	4126 642 7600	Brystsikringsmøtrik M10x1 venstre	1		
15	9075 478 4159	Skrue IS-D5x24	2		
16	4126 713 3100	Drejeskive	1		
17	0781 120 1117	Gearfedt (Tube 80 g)	1		
18	0781 120 1118	Gearfedt 225 g	1		



# Y - Beskyttelse

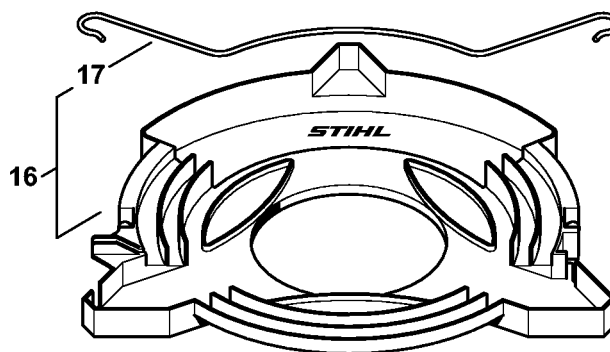
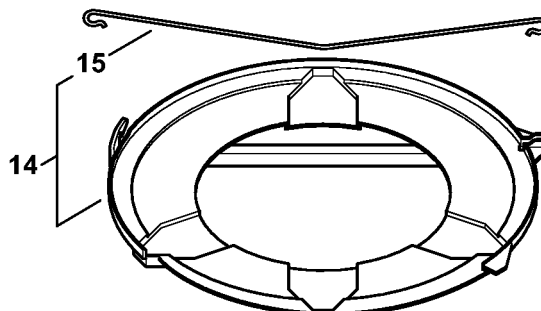
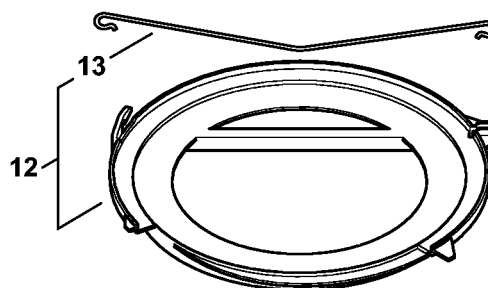
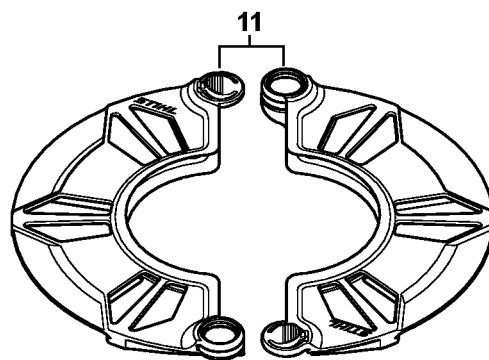
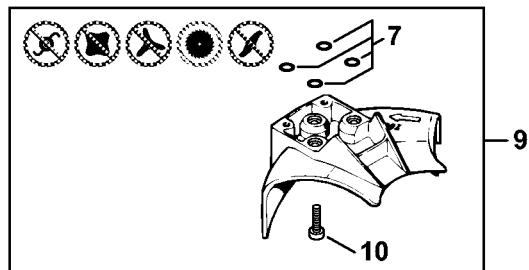
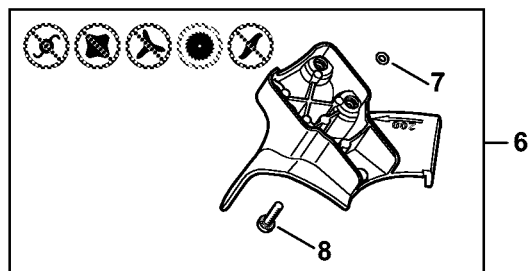
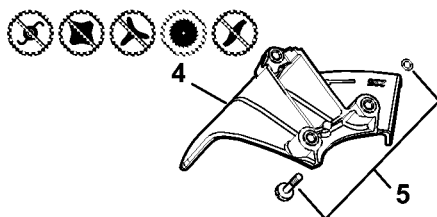
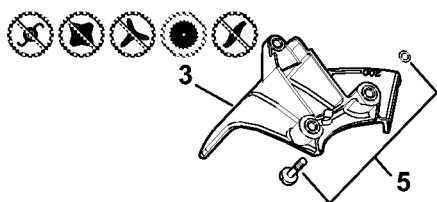
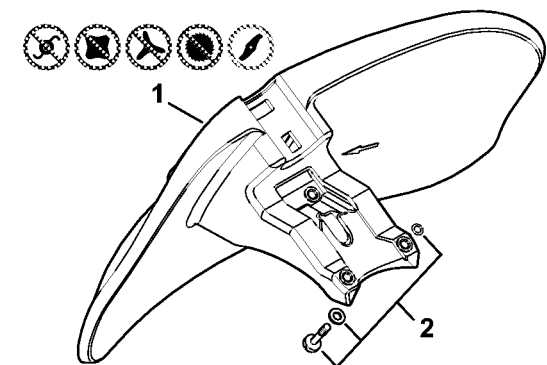


4147-GET-0053-A1

# Y - Beskyttelse

#	Delnummer	Beskrivelse	Mængde	Indeholder varer	Bemærkninger
1	4180 007 1028	Afskærmningssæt	1	2 - 8	
2	4180 710 8106	Beskyttelse	1	3, 4	
3	4180 716 3100	Underlag	1		
4	9022 373 1025	Skrue IS-M5x23	4		
5	4180 716 3200	Skærm	1		
6	4180 713 4110	Afkorterkniv	1		
7	9074 478 4405	Cylinderskrue IS P6x14	1		
9	4180 007 1030	Afskærmningssæt	1	3, 4, 10, 11	
10	4133 713 4110	Afkorterkniv	1		
11	9074 478 4405	Cylinderskrue IS P6x14	1		
12	4119 007 1027	Afskærmningssæt	1	13 - 19	
13	4119 710 8103	Beskyttelse	1	14, 15	
14	0000 716 3101	Underlag	1		
15	9022 373 1025	Skrue IS-M5x23	4		
16	4119 716 3203	Skærm	1		
17	4119 710 6000	Afkorterkniv	1	18, 19	
18	4118 713 4105	Afkorterkniv	1		
19	9074 478 4125	Skrue IS-5x14	2		
20	0000 007 1300	Sæt O-ringe N 4x2-EPDM70	1		
21	0000 716 3100	Underlag	1		
22	9074 478 2970	Skrue IS-P4x10	2		
23	9022 371 1020	Cylinderskrue IS M5x20	4		Spærrefortanding
24	9022 341 0980	Cylinderskrue IS M5x16	4		Spærrefortanding
25	4133 007 1007	Afskærmningssæt	1	14, 15, 27, 28	
27	4133 713 4110	Afkorterkniv	1		
28	9074 478 4405	Cylinderskrue IS P6x14	1		

# Z - Beskæringsknivbeskyttelse, Anslag



4147-GET-0054-A1

## Z - Beskæringsknivbeskyttelse, Anslag

#	Delnummer	Beskrivelse	Mængde	Indeholder varer	Bemærkninger
6	4180 710 8202	Anslag Ø 200 mm	1	7, 8	
7	0000 007 1300	Sæt O-ringe N 4x2-EPDM70	1		
8	9022 371 1020	Cylinderskrue IS M5x20	4		Spærrefortanding
9	4117 710 8200	Anslag Ø 200 mm	1	7, 10	
10	9022 371 1020	Cylinderskrue IS M5x20	3		Spærrefortanding
11	0000 790 3901	Transportbeskytter	1		
12	4119 790 3901	Transportbeskytter Ø 225	1	13	
13	4119 792 4300	Spændebøjle	1		
14	4119 790 3906	Transportbeskytter Ø 260	1	15	
15	4119 792 4305	Spændebøjle	1		
16	4116 790 3901	Transportbeskytter Ø 350	1	17	
17	4116 792 4300	Spændebøjle	1		

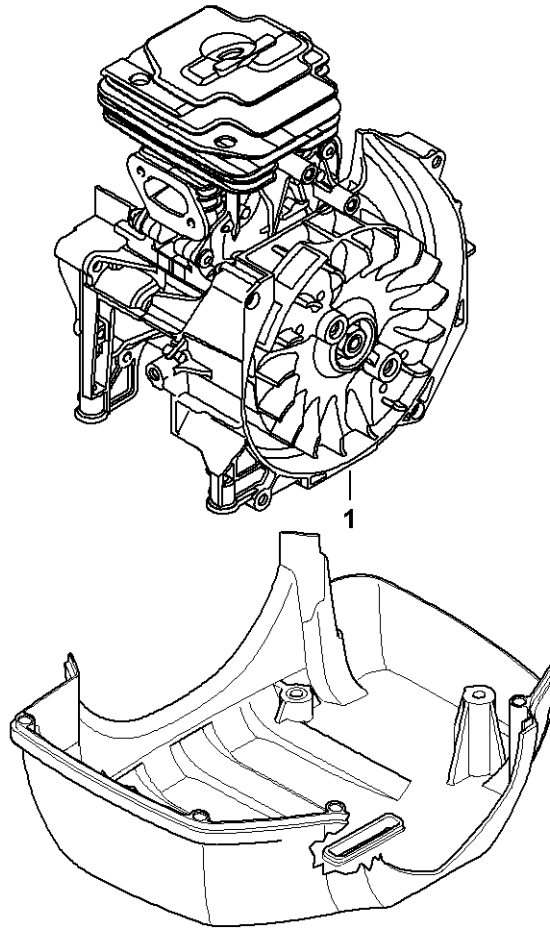


# AA - Værktøj, Bæresele

#	Delnummer	Beskrivelse	Mængde	Indeholder varer	Bemærkninger
1	4180 890 3400	Kombinøgle	1		
2	4130 893 7800	Dorn	1		
3	0000 890 2300	Skrueetrækker	1		
4	0000 891 0810	Værktøjstaske	1		
5	0000 884 0307	Beskyttelsesbriller	1		
6	4147 710 9002	Allroundsele ADVANCE	1	8 - 10	
7	4147 710 9004	Allroundsele ADVANCE XXL	1	8 - 10	
8	4134 710 6401	Lås	1		
9	4147 740 2500	Støttepude	1	10	
10	4147 710 6900	Karabinhage	1		
11	4147 710 9003	Skovbrugssele ADVANCE	1	8, 10, 13, 14	
12	4147 710 9009	Skovbrugssele ADVANCE XXL	1	8, 10, 13, 14	
13	4147 710 6402	Lås med rem	1		
14	4147 740 2501	Støttepude	1	10	
15	4147 710 9014	Allroundsele ADVANCE PLUS	1	8, 17	
16	4147 710 9015	Skovbrugssele ADVANCE PLUS	1	8, 13, 17	
17	4147 740 2502	Støttepude	1		
18	0000 790 7700	Brystsele	1		
19	4147 881 5700	Værktøjsrygsæk	1		
20	4119 710 9001	Bæresele	1	21 - 27	
21	0000 930 2242	Sele 38 mm x 5 m	1		
22	0000 930 2241	Sele 25 mm x 10 m	1		
23	4203 792 7200	Spænde	3		
24	4119 718 6300	Glider	1		
25	4119 718 6310	Glider	2		
26	4119 718 7400	Beskyttelsesplade	1		
27	4147 710 6900	Karabinhage	1		

# AA - Værktøj, Bæresele

#	Delnummer	Beskrivelse	Mængde	Indeholder varer	Bemærkninger
28	9408 021 4530	Nittedel AN4x8x6	1		(Antal efter behov)
29	9409 021 4420	Topdel 4x8	1		(Antal efter behov)
30	4119 710 9012	Bæresele	1	22, 31 - 33	
31	4119 710 6900	Karabinhage	1		
32	4119 718 6320	Glider	1		
33	4203 792 7200	Spænde	1		



4147-GET-0104-A1



# AB - Maskinnummer

#	Delnummer	Beskrivelse	Mængde	Indeholder varer	Bemærkninger
1		Maskinnummerets position	1		