

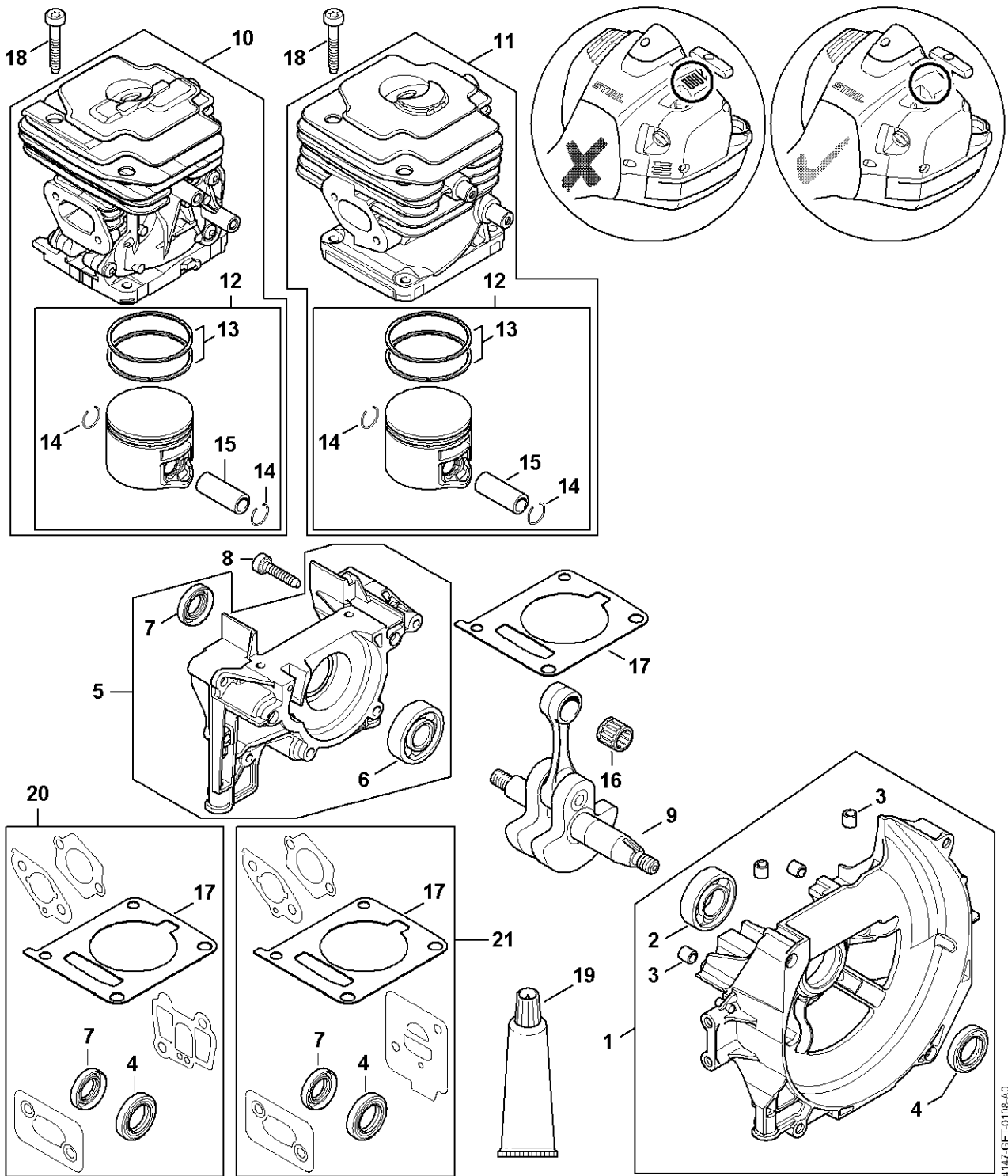
FS 410 C-EM

Reservedelsliste**09.12.2024****Denmark, dansk**

Indholdsfortegnelse

B - Krumtaphus, Cylinder FS 410 C	2
D - Startanordning Ergostart	4
F - Lyddæmper, Hoved	6
H - Benzintank	8
J - Mellemløse, Luftfilter	10
K - Karburator 4147/54	12
N - Karburator 4147/21, 4147/22	14
Q - Tændingsanlæg	16
R - Kobling, Koblingshus	18
S - AV-system	20
T - Rigrør	22
V - Tohåndsgreb	24
W - Gear	27
Z - Beskyttelse FS 410 C, FS 410-K	29
AB - Transportbeskytter	31
AC - Værktøj, Bæresele	33
AD - Skovbrugssele ADVANCE X-TREEm	36
AE - Maskinnummer	38
AF - Smart Connector	40

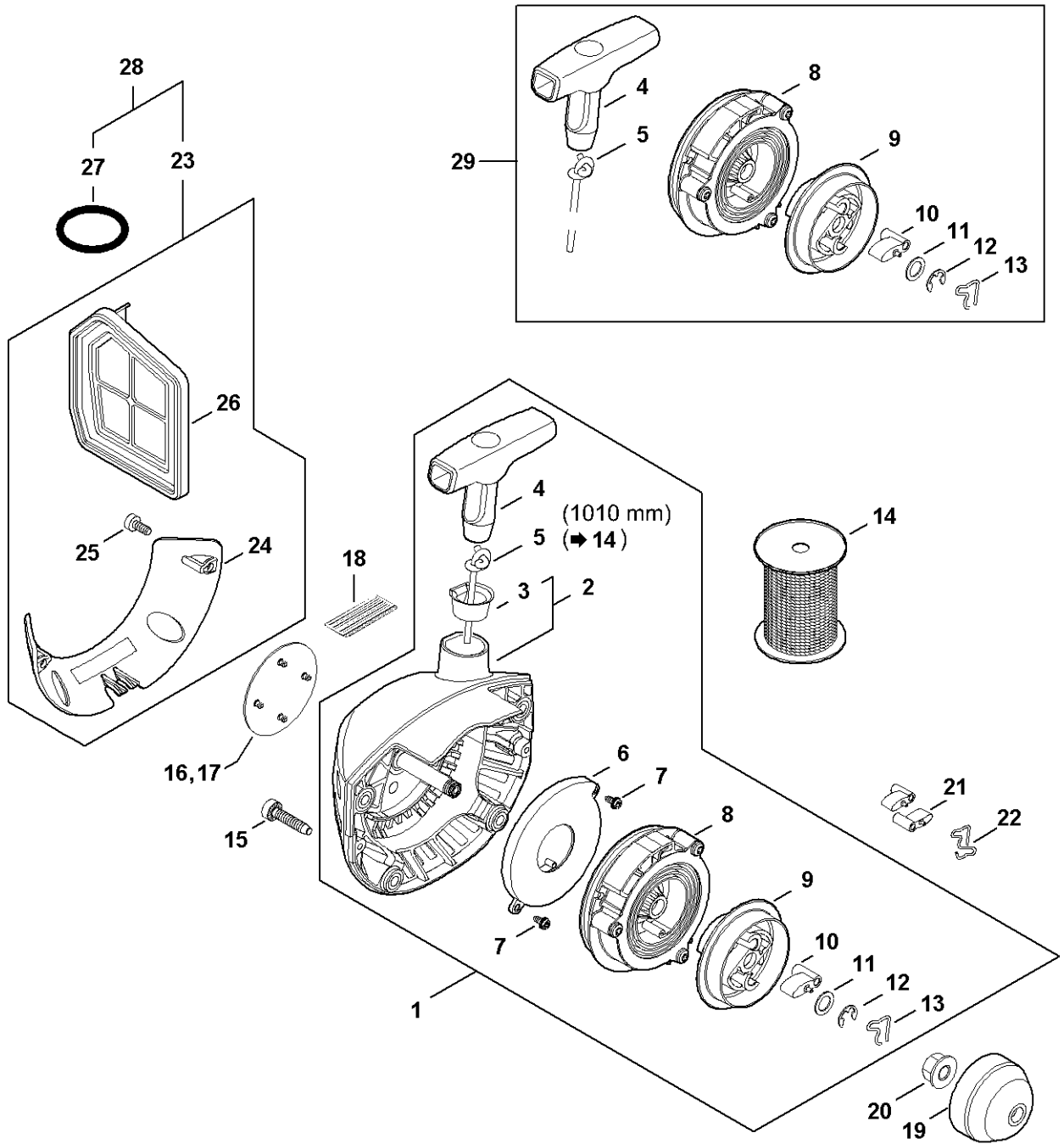
B - Krumtaphus, Cylinder FS 410 C



B - Krumtaphus, Cylinder FS 410 C

#	Delnummer	Beskrivelse	Mængde	Indeholder varer	Bemærkninger
1	4147 020 2602	Krumtaphushalvdel, blæserside	1	2 - 4	
2	9503 003 0310	Kugleleje 6002	1		
3	0000 988 8600	Hylse	4		
4	9639 003 1585	Simmerring AS15x25x5	1		
5	4147 020 2904	Krumtaphushalvdel	1	6, 7	
6	9503 003 0242	Kugleleje 6201	1		
7	9640 003 1195	Simmerring BS12x22x5	1		
8	9075 478 4159	Skrue IS-D5x24	4		Spærrefortanding
9	4147 030 0403	Krumtapsaksel	1		
10	4147 020 1207	Cylinder med stempel Ø 42 mm	1	12 - 15	
12	4147 030 2011	Stempel Ø 42 mm	1	13 - 15	
13	4147 034 3004	Stempelring Ø 42x1,2 mm	2		
14	9463 650 1100	Fjederring C11	2		
15	4147 034 1501	Stempelbolt 11x7x28	1		
16	9512 003 2349	Nålekrans 11x14x12,5	1		
17	4147 029 2300	Cylinderpakning	1		
18	9075 478 4167	Skrue IS-D5x32	4		Spærrefortanding
19	0783 830 2000	Tætningsmiddel Dirko HT rød	1		
20	4147 007 1602	Pakningssæt	1	4, 7, 22	

D - Startanordning Ergostart

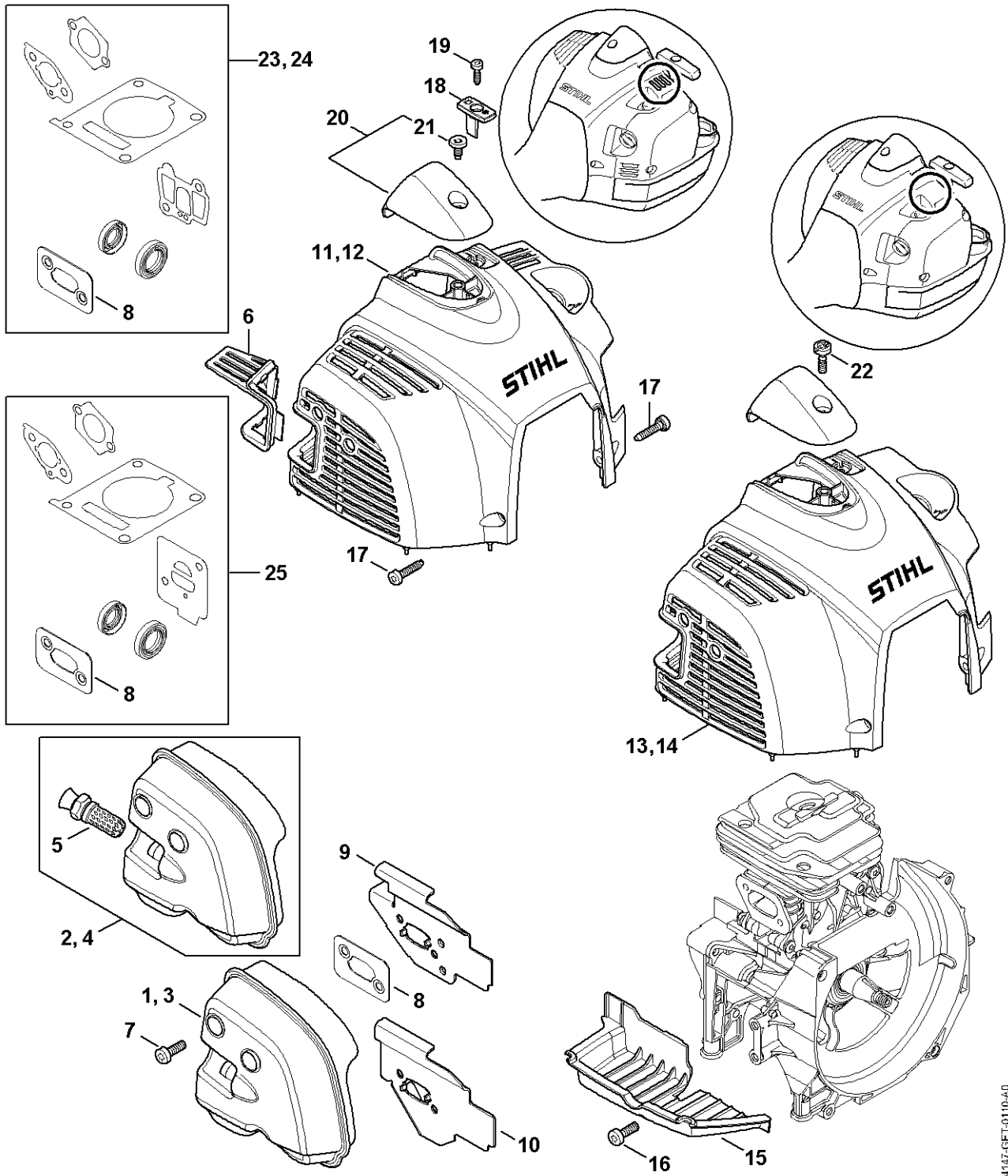


4157-GET-0109-A0

D - Startanordning Ergostart

#	Delnummer	Beskrivelse	Mængde	Indeholder varer	Bemærkninger
1	4147 190 4012	Startanordning	1	2 - 13	
2	4148 190 0402	Startdæksel	1	3	
3	1110 084 9102	Bøsning	1		
4	1121 195 3400	Håndtag	1		
5	4147 195 8200	Startsnor Ø 3x1010 mm	1		
6	4147 190 0600	Returfjeder	1		
7	9104 003 0410	Skrue P3x6	2		
8	4147 190 1011	Snorhjul	1		
9	4147 195 2000	Medbringer	1		
10	4116 195 7200	Startpal	1		
11	0000 958 0806	Skive	1		
12	9460 624 0600	Låseskive 6	1		
13	1118 195 3500	Fjeder	1		
14	0000 930 2298	Startsnor Ø 3 mm x 30,5 m	1		
15	9075 478 4159	Skrue IS-D5x24	4		Spærrefortanding
17	4147 967 1558	Typeskilt FS 410 C	1		
19	4147 195 0600	Starthjul	1		
20	0000 955 0802	Brystmøtrik M8x1	1		
23	4147 007 1013	Skærmpledesæt	1	24 - 26	
24	4147 195 5400	Afskærmning	1		
25	9074 478 3005	Skrue IS-P4x14	2		
26	4147 140 4400	Luftfilter	1		
29	4147 007 1801	Reparations sæt	1	4, 5, 8 - 13	

F - Lyddæmper, Hoved

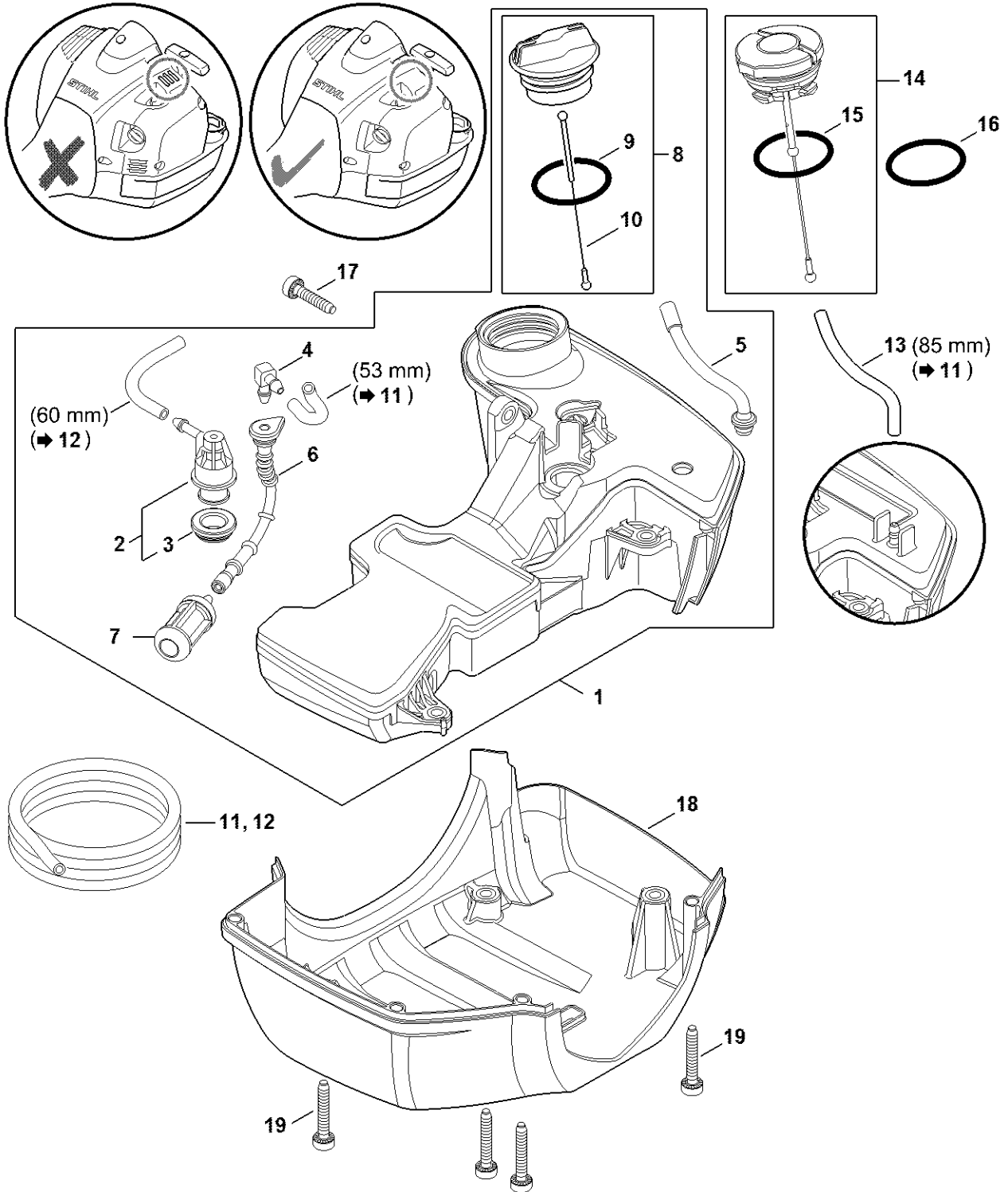


4147-GET-0110-A0

F - Lyddæmper, Hoved

#	Delnummer	Beskrivelse	Mængde	Indeholder varer	Bemærkninger
1	4147 140 0601	Lyddæmper	1		
7	9022 341 0983	Skrue IS-M5x16	3		Mikroindkapslet med spærrefortanding
8	4147 149 0601	Lyddæmperpakning	1		
9	4147 141 3201	Køleplade	1		
14	4147 080 1601	Hoved	1		
15	4147 020 4000	Indlæg	1		
16	9022 341 0983	Skrue IS-M5x16	1		Mikroindkapslet med spærrefortanding
17	9075 478 4159	Skrue IS-D5x24	2		Spærrefortanding
18	4147 084 4102	Glider	1		
19	9074 478 3005	Skrue IS-P4x14	1		
20	4147 080 0401	Afskærmning	1	21	
21	0000 951 1114	Skrue M5x12	1		
22	9022 319 0981	Skrue IS-M5x17	1		
24	4147 007 1602	Pakningssæt	1	8	

H - Benzintank

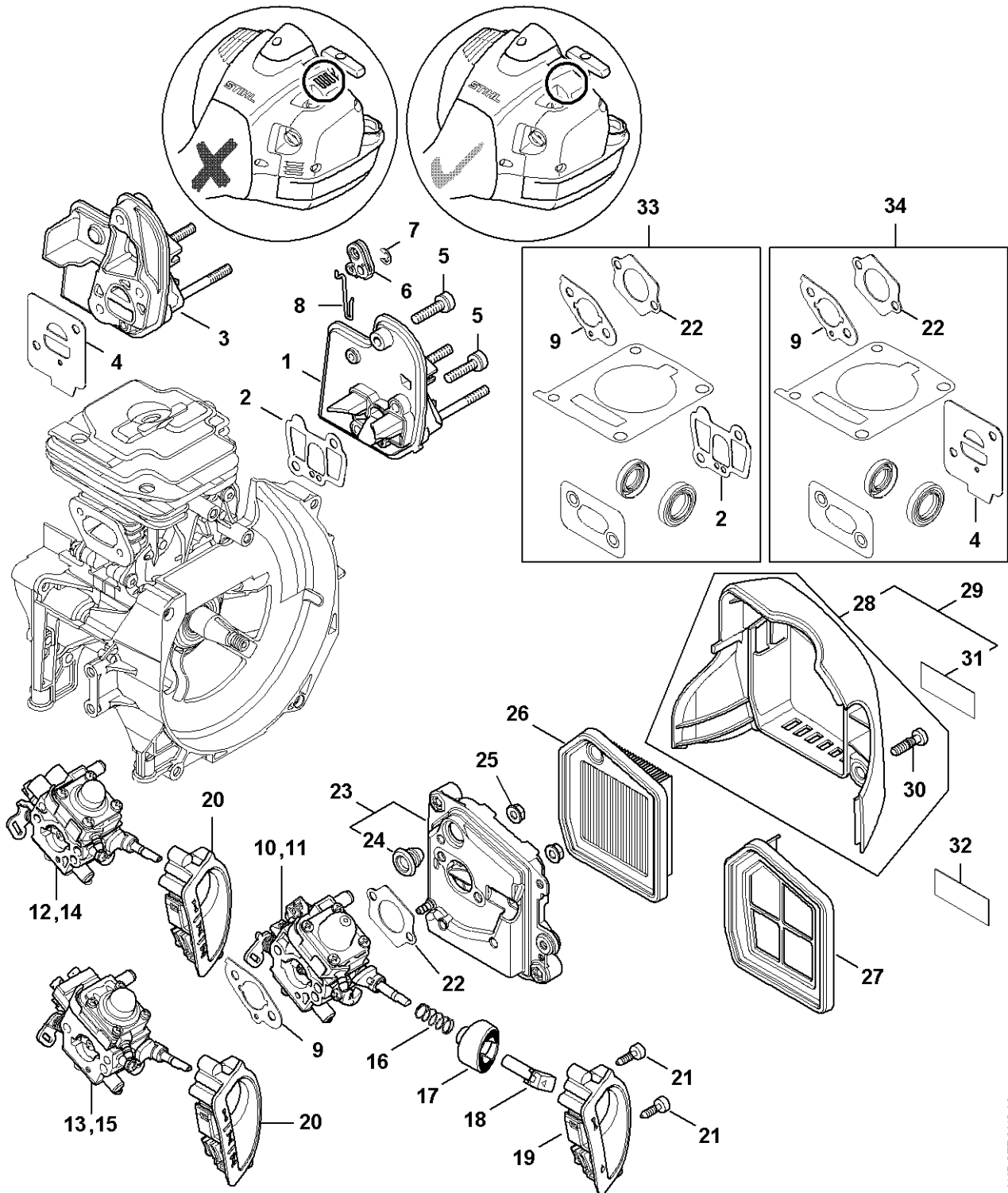


4147-GET-011-A1

H - Benzintank

#	Delnummer	Beskrivelse	Mængde	Indeholder varer	Bemærkninger
1	4147 350 0404	Benzintank	1	2 - 10	
2	0000 350 5812	Tankventilation	1	3	
3	4223 353 9201	Gennemføring	1		
4	4224 122 3900	Vinkelstuds	1		
5	4147 358 0803	Slange	1		
6	4147 358 0800	Slange	1		
7	0000 350 3521	Sugehoved	1		
8	0000 350 0527	Tanklåg	1	9, 10	
9	9645 951 3890	O-ring 35x3-FPM 80	1		
10	0000 350 0900	Snor	1		
11	0000 937 5004	Slange 3,1 x 5,7mm 1m lang	1		
12	0000 930 2803	Slange 3,1x5,7 mm x 1 m, R3	1		
12	0712 923 8004	Slange 3,1x5,7 mm x 10 m, R3	1		
13		Slange 3,1x5,7x85 mm, R5 Op til serienummer: 174501159	1		
14	0000 350 0533	Tanklåg Op til serienummer: 174501159	1	15	
15	9645 948 7734	O-ring 25x3,5 Op til serienummer: 174501159	1		
16	9645 951 7735	O-ring N25x3,5-FPM75	1		
17	9075 478 4159	Skrue IS-D5x24	1		Spærrefortanding
18	4147 350 6600	Beskyttelsesplade	1		
19	9075 478 4167	Skrue IS-D5x32	4		Spærrefortanding

J - Mellemlange, Luftfilter

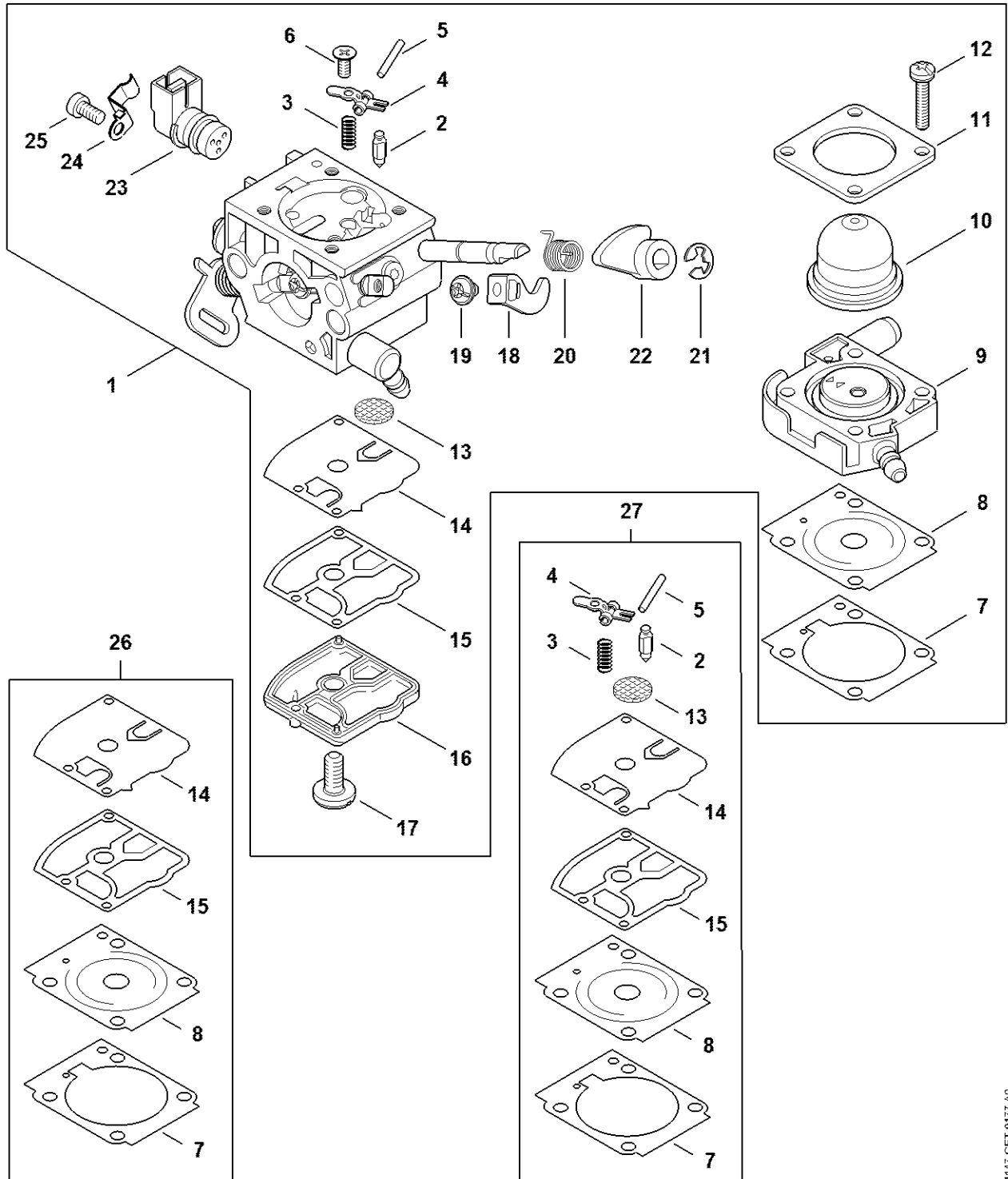


4147-GET-0112-A0

J - Mellemlange, Luftfilter

#	Delnummer	Beskrivelse	Mængde	Indeholder varer	Bemærkninger
1	4147 120 2301	Mellemlange	1		
2	4147 129 0903	Pakning	1		
5	9022 341 1045	Skrue IS-M5x24	3		mikroindkapslet
6	4147 182 2800	Arm	1		
7	9460 624 0400	Låseskive 4	1		
8	4147 182 1500	Gasstangsystem	1		
9	4147 129 0901	Pakning	1		
10	4147 120 0621	Karburator	1		
16	0000 997 0842	Trykfjeder	1		
17	4147 182 2803	Arm	1		
18	4147 182 2802	Arm	1		
19	4147 141 9802	Gennemføring	1		
21	9074 478 3005	Skrue IS-P4x14	2		
22	4147 129 0902	Pakning	1		
23	4147 140 2802	Filterhus	1	24	
24	4134 123 7500	Gennemføring	1		
25	9216 261 0700	Sekskantmøtrik M5	2		
26	4147 141 0300	Luftfilter	1		
27	4147 140 4400	Luftfilter	1		
28	4147 140 1000	Filterdæksel	1	30	
30	9022 319 1027	Skrue IS-M5x21	2		
33	4147 007 1602	Pakningssæt	1	2, 9, 22	

K - Karburator 4147/54

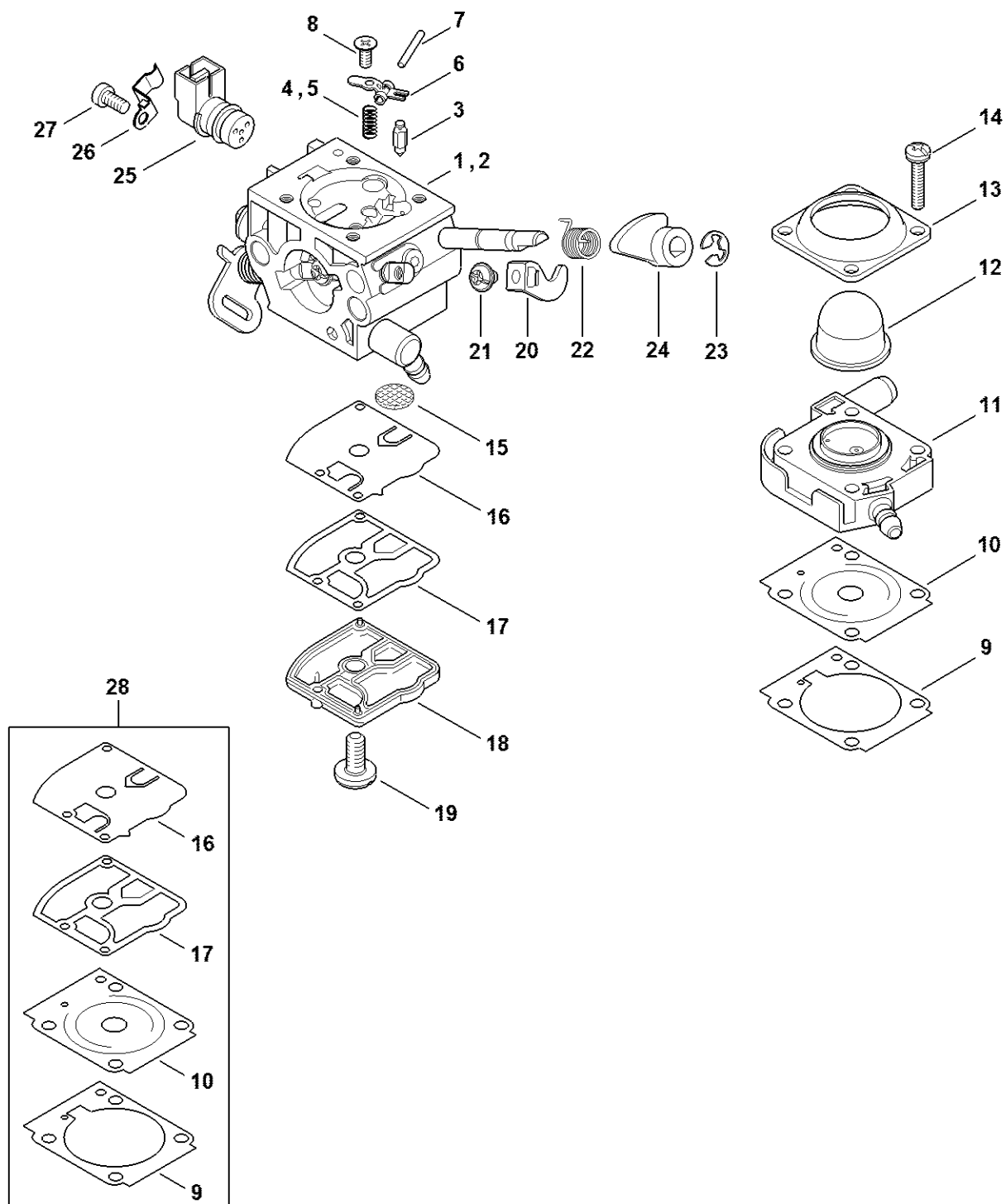


4147-GET-0177-A0

K - Karburator 4147/54

#	Delnummer	Beskrivelse	Mængde	Indeholder varer	Bemærkninger
1	4147 120 0654	Karburator 4147/54	1	2 - 25	
2	Z000 018 Z000	Indsugningsnål	1		
3	1128 122 3000	Fjeder	1		
4	4229 121 5000	Indstrømningsreguleringsarm	1		
5	1120 121 9200	Aksel	1		
6	0000 122 7101	Skrue	1		
7	Z010 016 Z019	Reguleringstætning	1		
8	Z010 015 A014	Reguleringsmembran	1		
9	Z010 056 A036	Grundplade brændstofpumpe	1		
10	4226 121 2700	Kappe	1		
11	4140 121 0800	Afslutningsdæksel	1		
12	4140 122 7100	Skrue	4		
13	1120 121 7800	Si	1		
14	1129 121 4800	Pumpemembran	1		
15	1123 129 0905	Pumpetætning	1		
16	1139 121 0800	Afslutningsdæksel	1		
17	1120 122 7800	Skrue m. linsehoved	1		
18	4147 121 3501	Drøvlingsarm	1		
19	4132 122 6600	Kraveskrue	1		
20	4147 122 3201	Torsionsfjeder	1		
21	4147 122 9001	Låsering	1		
22	4147 121 6604	Arm	1		
23	0000 120 5104	Magnetventil	1		
24	0000 121 2301	Holder	1		
25	0000 122 7103	Skrue	1		
26	Z000 003 K103	Sæt tætninger og membraner	1	7, 8, 14, 15	
27	Z000 001 K178	Sæt karburatordele	1	2 - 5, 7, 8, 13 - 15	

N - Karburator 4147/21, 4147/22

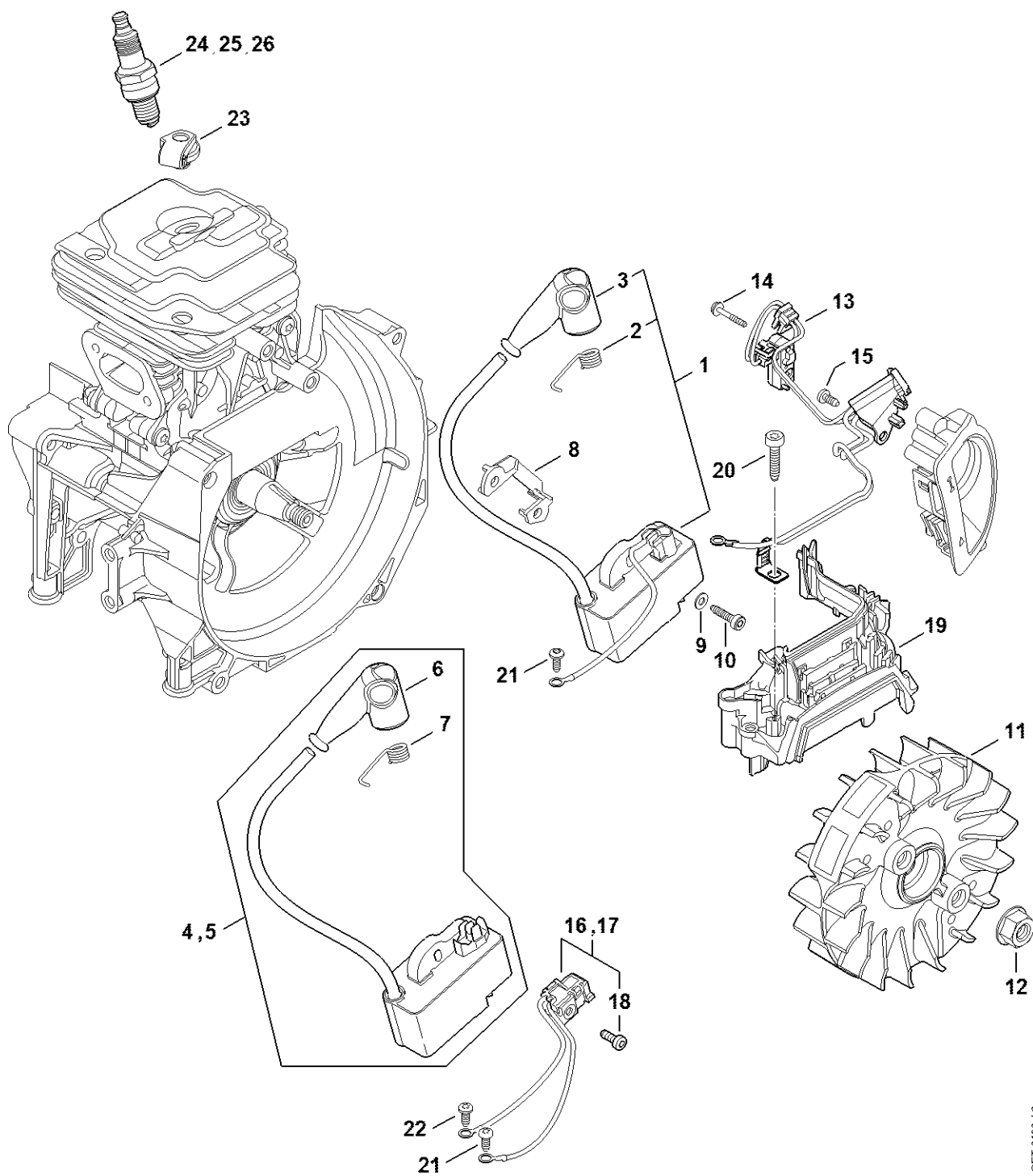


4147-GET-0025-A1

N - Karburator 4147/21, 4147/22

#	Delnummer	Beskrivelse	Mængde	Indeholder varer	Bemærkninger
1	4147 120 0621	Karburator	1	3, 4, 6 - 27	
3	Z000 018 Z000	Indsugningsnål	1		
4	1128 122 3000	Fjeder	1		
6	4229 121 5000	Indstrømningsreguleringsarm	1		
7	1120 121 9200	Aksel	1		
8	0000 122 7101	Skrue	1		
9	4147 129 0906	Pakning	1		
10	Z010 015 A006	Reguleringsmembran	1		
11	4147 120 2202	Flange	1		
12	4147 121 2702	Kappe	1		
13	4147 121 0800	Afslutningsdæksel	1		
14	4140 122 7100	Skrue	4		
15	1120 121 7800	Si	1		
16	1129 121 4800	Pumpemembran	1		
17	1123 129 0905	Pumpetætning	1		
18	1139 121 0800	Afslutningsdæksel	1		
19	1120 122 7800	Skrue m. linsehoved	1		
20	4147 121 3501	Drøvlingsarm	1		
21	4132 122 6600	Kraveskrue	1		
22	4147 122 3201	Torsionsfjeder	1		
23	4147 122 9001	Låsering	1		
24	4147 121 6604	Arm	1		
25	0000 120 5111	Magnetventil	1		
26	0000 121 2301	Holder	1		
27	0000 122 7103	Skrue	1		
28	4147 007 1701	Sæt karburatordele	1	9, 10, 16, 17	
	4147 007 1700	Sæt karburatordele	1	6, 7, 13, 14	

Q - Tændingsanlæg

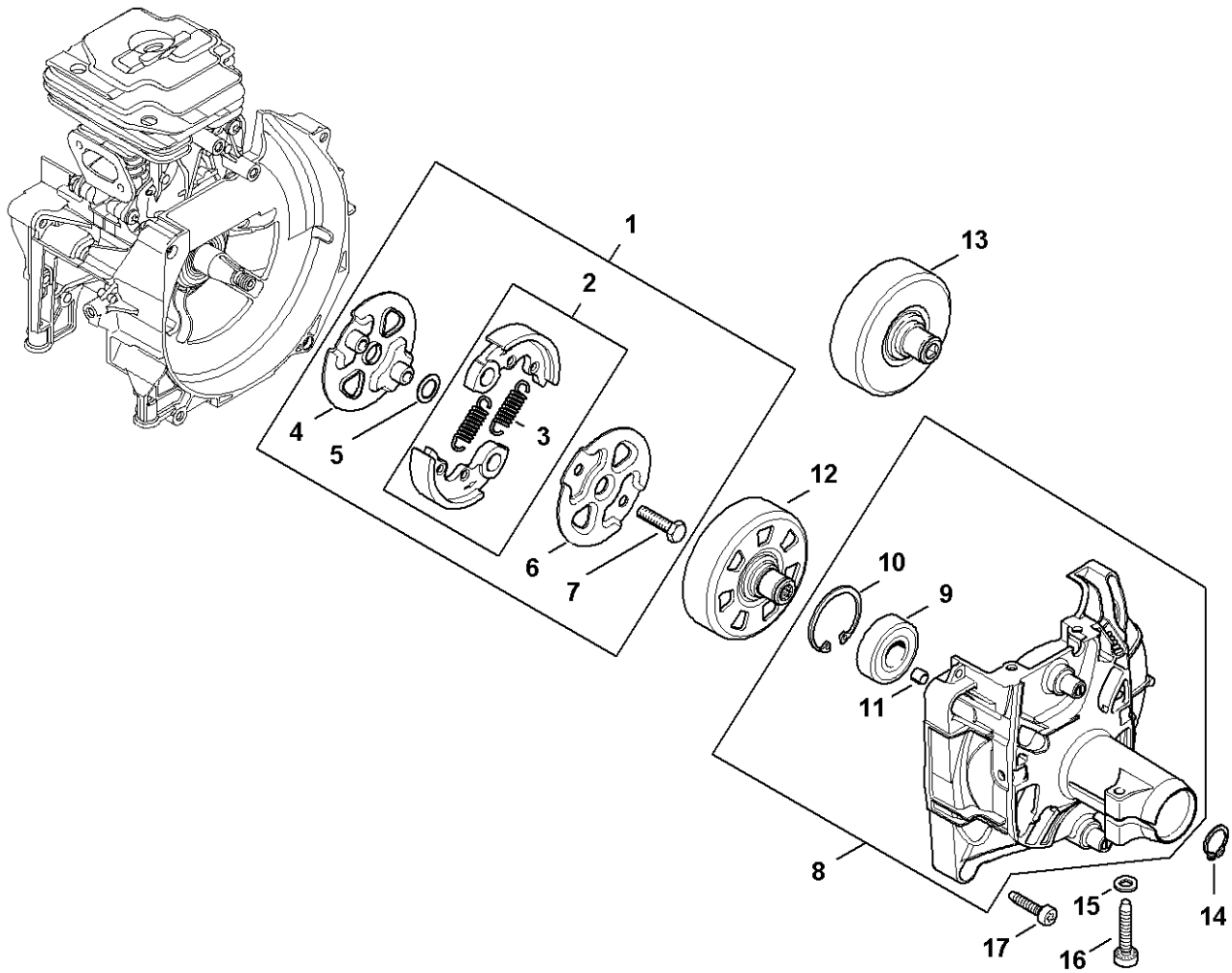


4147-GET-0163-A0

Q - Tændingsanlæg

#	Delnummer	Beskrivelse	Mængde	Indeholder varer	Bemærkninger
2	0000 998 0604	Torsionsfjeder	1		
3	0000 405 1005	Tændkabelsko	1		
5	4147 400 4719	Tændspole	1	6, 7	
6	0000 405 1005	Tændkabelsko	1		
7	0000 998 0604	Torsionsfjeder	1		
9	9291 021 0100	Skive 4,3	2		
10	9075 478 3019	Skrue IS-D4x18	2		Spærrefortanding
11	4147 400 1200	Svinghjul	1		
12	0000 955 0802	Brystmøtrik M8x1	1		
13	4147 430 1003	Koblingsapparat	1		
14	9076 478 0210	Skrue a2, 5x16	1		
15	9074 478 2970	Skrue IS-P4x10	1		
16	4147 440 3004	Kabelbundet Over serienummer: 185267378	1	18	
17	4147 440 3003	Kabelbundet	1	18	
18	9022 319 0340	Skrue IS-M3x8	1		
19	4147 448 1207	Kabelholder	1		
20	9075 478 4159	Skrue IS-D5x24	2		Spærrefortanding
21	9074 478 2970	Skrue IS-P4x10	1		
22	9074 478 2970	Skrue IS-P4x10	1		
23	4147 448 1202	Kabelholder	1		
24	0000 400 7011	Tændrør NGK CMR6H	1		
25	0000 400 7025	Tændrør STIHL ZK C 10, 10'er pakke	1		
26	0000 400 7026	Tændrør STIHL ZK C 10, 40'er pakke	1		

R - Kobling, Koblingshus

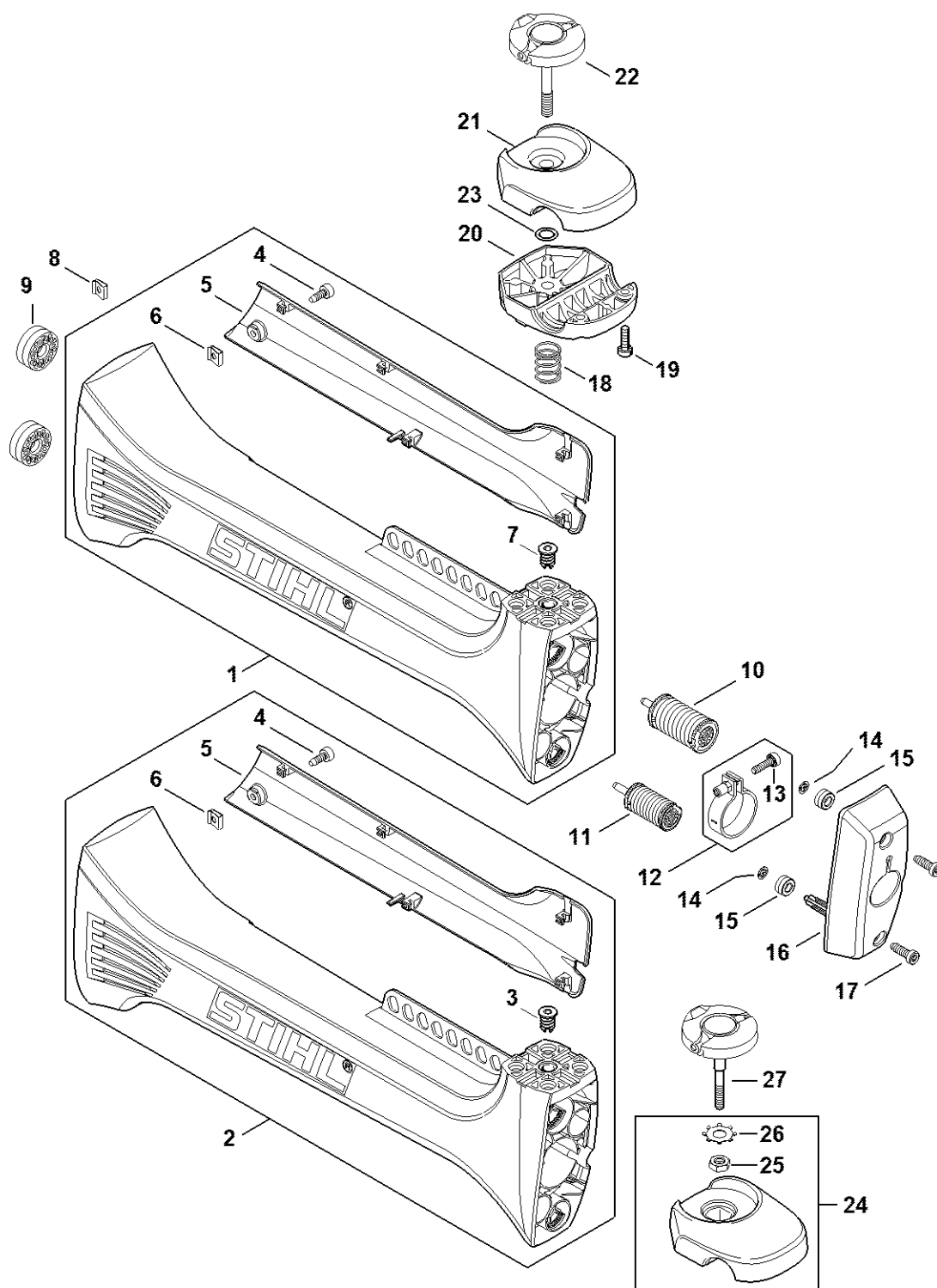


4147-GET-0115-A0

R - Kobling, Koblingshus

#	Delnummer	Beskrivelse	Mængde	Indeholder varer	Bemærkninger
1	4147 160 2002	Kobling	1	2 - 7	
2	4147 160 2000	Kobling	1	3	
3	0000 997 5519	Trækfjeder	2		
4	4147 160 3000	Afskærmningsskive	1		
5	0000 958 1000	Skive 16x10x0,5	2		
6	4128 162 1000	Afskærmningsskive	1		
7	0000 951 0600	Sekskantskrue M6	2		
8	4147 160 0617	Koblingshus	1	9 - 11	
9	9503 003 7452	Kugleleje 6202-2RS	1		
10	9456 621 3860	Låsering 35x1,5	1		
11	0000 988 8600	Hylse	2		
12	4147 160 2902	Koblingstromle	1		
14	9455 621 1520	Låsering 15x1	1		
15	9291 021 0140	Skive 6,4	1		
16	9075 478 4720	Skrue IS-D6x35	1		Spærrefortanding
17	9075 478 4159	Skrue IS-D5x24	4		Spærrefortanding

S - AV-system

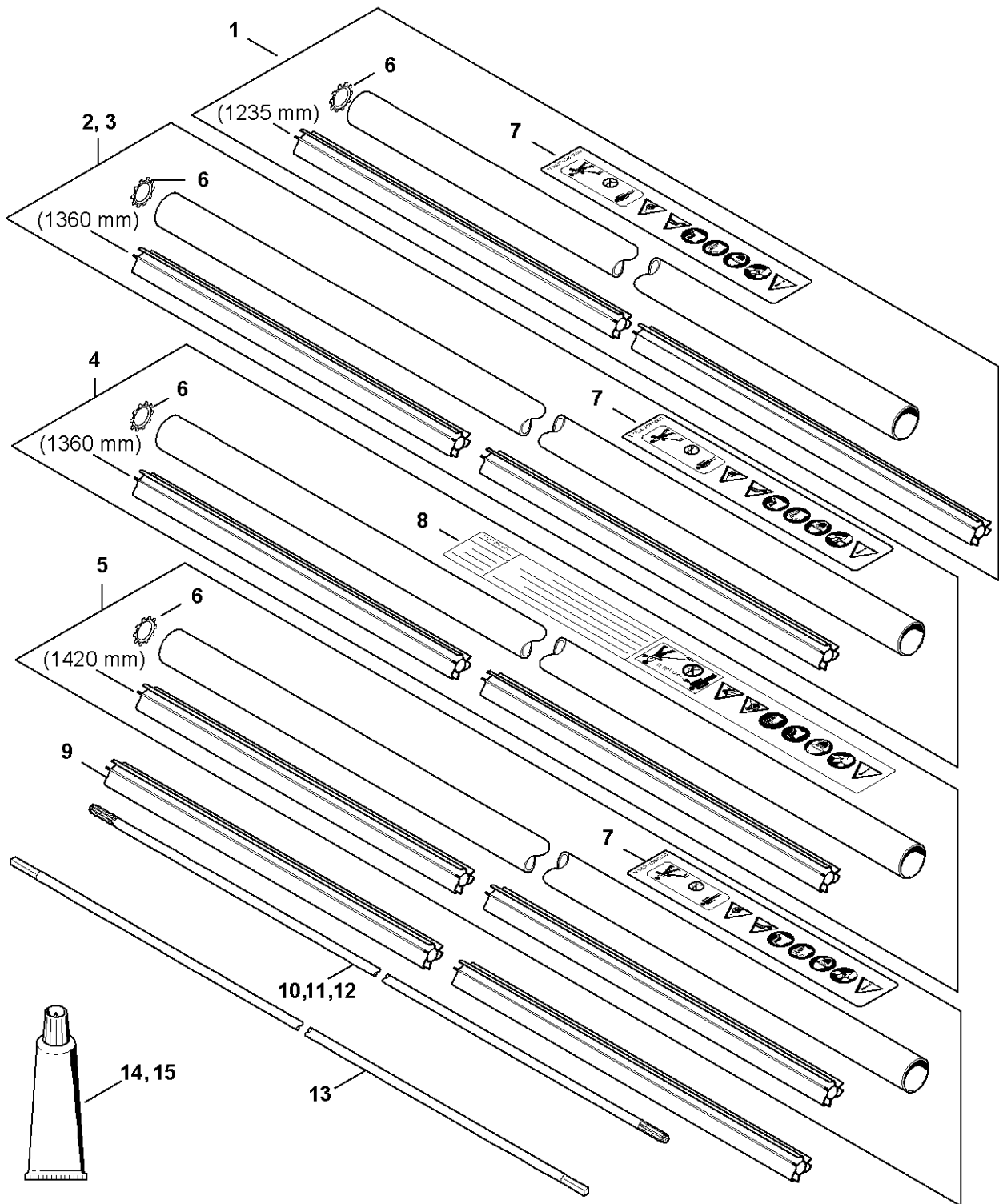


4147-GET-0026-A2

S - AV-system

#	Delnummer	Beskrivelse	Mængde	Indeholder varer	Bemærkninger
1	4147 790 0909	AV-hus	1	4 - 7	
2	4147 790 0903	AV-hus	1	3 - 6	
3	9799 003 0410	Gevindindsats M6x15,4	1		
4	9074 478 4125	Skrue IS-5x14	1		
5	4147 791 4300	Beskyttelse	1		
6	9286 620 9821	Plademøtrik 4,8	1		
7	9799 003 0500	Gevindindsats M8x16,4	1		
8	9286 620 9810	Plademøtrik 4,2	1		
9	4147 792 9301	Gummidæmper	2		
10	4147 790 8301	AV-fjeder	1		
11	4147 790 8300	AV-fjeder	1		
12	4128 710 6700	Spændebånd	1	13	
13	9022 341 1010	Skrue IS-M5x18	1		Spærrefortanding
14	9417 003 7512	Fjedermøtrik 4x9,6x1,8	2		
15	4147 791 2801	Vibrationsdæmper	2		
16	4147 791 7600	Støtte	1		
17	9074 478 4425	Cylinderskrue IS P6x19	2		
18	0000 997 1701	Trykfjeder	1		
19	9022 341 0980	Cylinderskrue IS M5x16	2		Spærrefortanding
20	4147 791 0901	Klemholder	1		
21	4147 791 0904	Klemholder	1		
22	4147 790 7503	Knebelskrue	1		
23	9646 945 0490	O-ring 7x1,5	1		
24	4147 790 4800	Klemholder	1	25, 26	
25	9211 260 1150	Møtrik M8x1LH-05	1		
26	9451 621 2925	Låsering 24x0,5	1		
27	4147 790 7501	Knebelskrue	1		

T - Rigrør

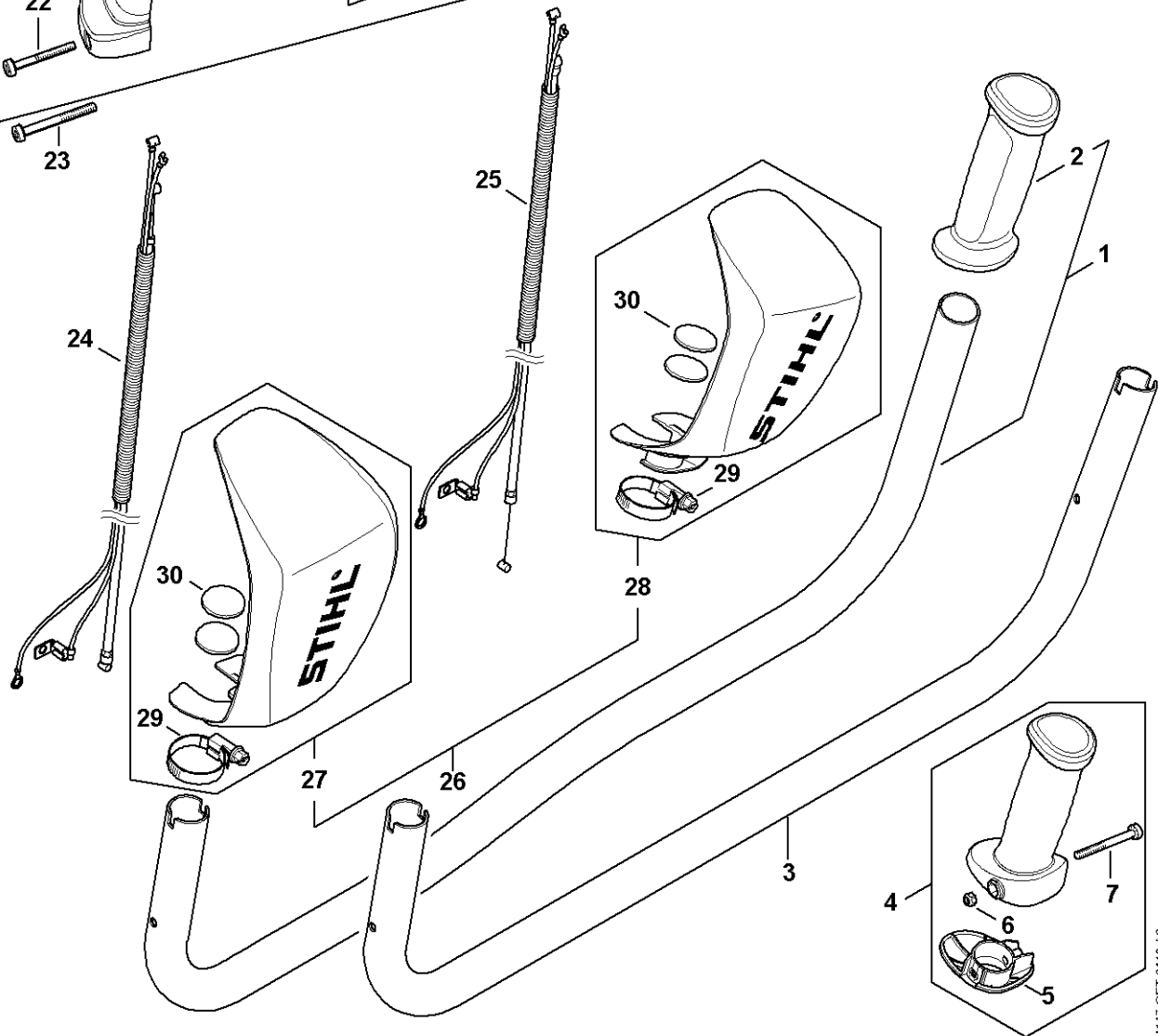
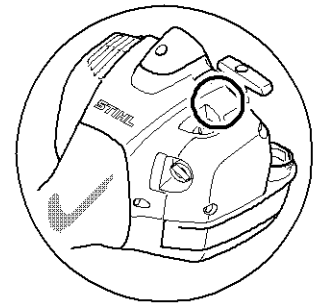
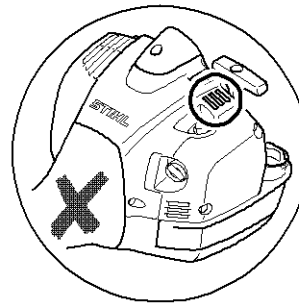
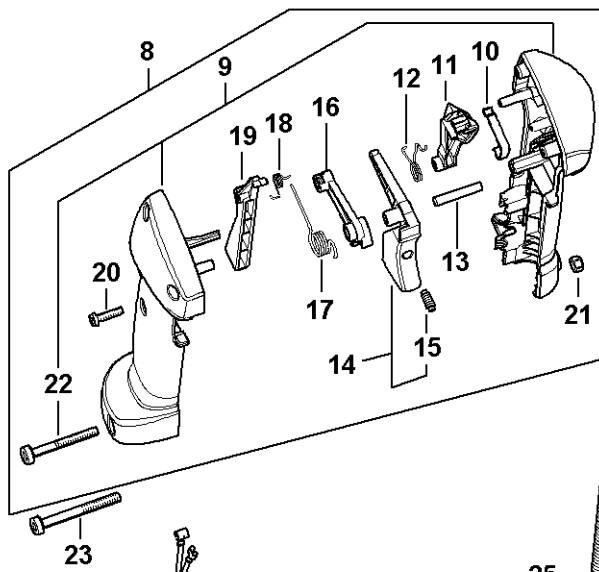


4147-GET-0116-A0

T - Rigrør

#	Delnummer	Beskrivelse	Mængde	Indeholder varer	Bemærkninger
2	4147 710 7105	Rigrør Ø 28 mm x 1,47 m	1	6, 7	
6	9451 621 2933	Låsering 24x0,5	1		
7	0000 967 7253	Advarsel piktogram FS	1		
9	4128 711 7301	Lejerør 1425 mm	1		
11	4147 711 3205	Drivaksel	1		
14	0781 120 1109	Multifedt (Tube 80 g)	1		
15	0781 120 1110	Universalfedt 225 g	1		

V - Tohåndsgreb



4147-GET-0118-A0

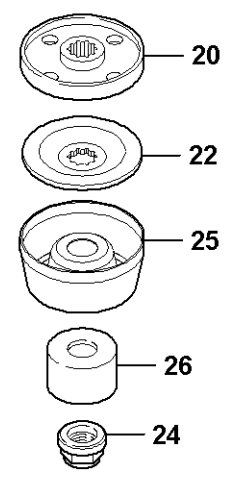
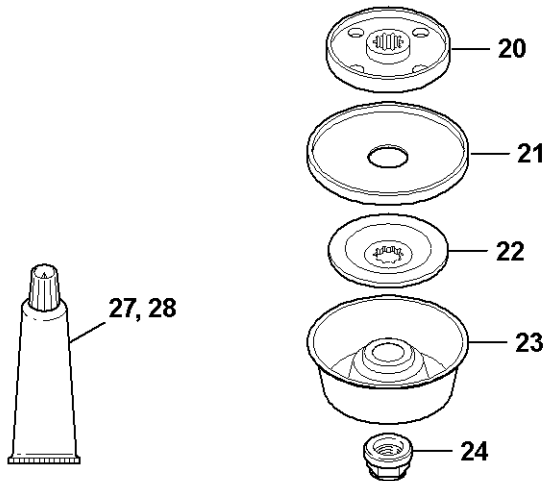
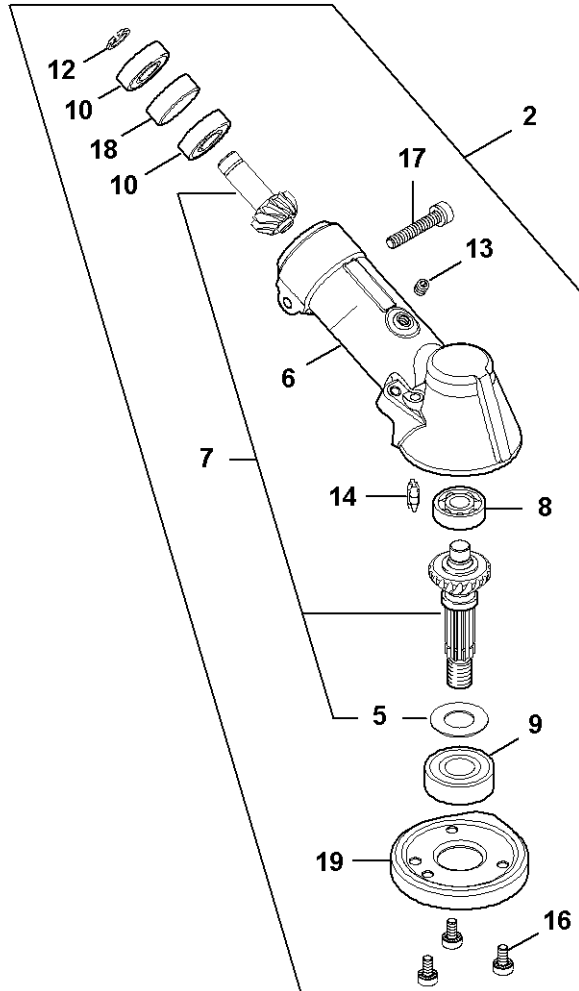
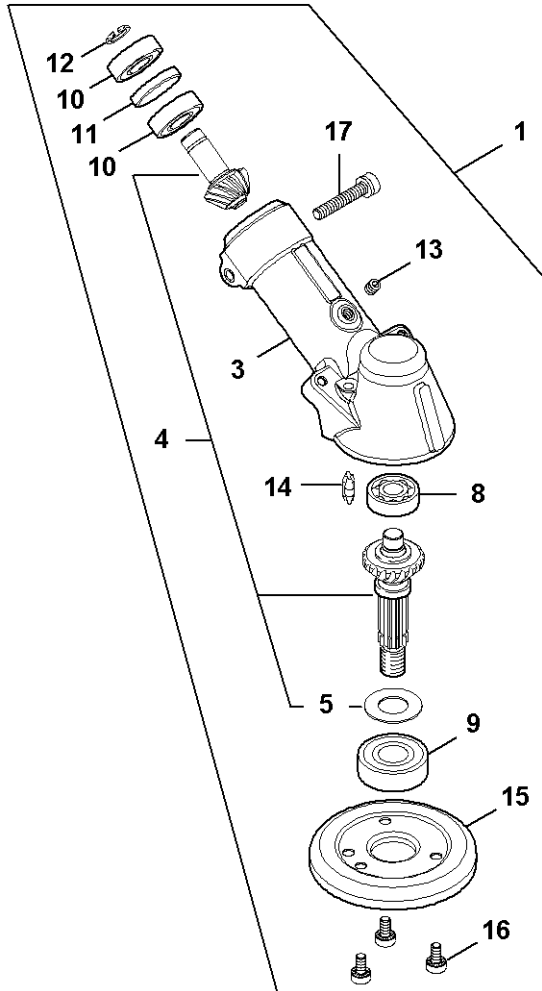
V - Tohåndsgreb

#	Delnummer	Beskrivelse	Mængde	Indeholder varer	Bemærkninger
1	4147 790 1702	Håndtagsrør	1	2	
2	4147 791 0301	Håndtag	1		
4	4147 790 0300	Håndtag	1	5 - 7	
5	4147 791 7500	Afskærmning	1		
6	9214 320 0700	Låsemøtrik M5	1		
7	9022 341 1220	Skrue IS-M5x48x22	1		Spærrefortanding
8	4148 790 1307	Betjeningsgreb	1	9 - 22	
9	4148 790 0304	Håndtag	1	22	
10	4147 442 1600	Kontaktfjeder	1		
11	4147 182 2801	Arm	1		
12	4147 182 4502	Torsionsfjeder	1		
13	9371 470 2683	Stift 5m6x28	1		
14	4144 180 1501	Gasarm	1	15	
15	0000 953 0808	Tapskrue	1		
16	4144 182 2801	Arm	1		
17	4144 182 4500	Torsionsfjeder	1		
18	4128 182 4501	Torsionsfjeder	1		
19	4144 182 0800	Låsegreb	1		
20	9074 478 3025	Cylinderskrue IS P4x16	3		
21	9214 320 0700	Låsemøtrik M5	1		
22	9022 341 1090	Cylinderskrue IS M5x40x25	1		Spærrefortanding
23	9022 341 1220	Skrue IS-M5x48x22	1		Spærrefortanding
24	4147 180 1112	Gaskabel Over serienummer: 185137078	1		
25	4147 180 1100	Gaskabel	1		
26	4147 790 9102	Håndbeskytter	1	27 - 30	
27	4147 790 9100	Håndbeskytter	1	29, 30	

V - Tohåndsgreb

#	Delnummer	Beskrivelse	Mængde	Indeholder varer	Bemærkninger
28	4147 790 9101	Håndbeskytter	1	29, 30	
29	9771 021 2245	Slangeklemme	2		
30	4147 790 5001	Velcrolukning	1		10 stk.

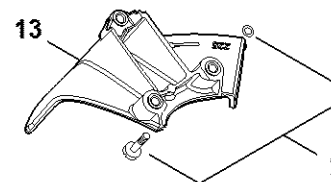
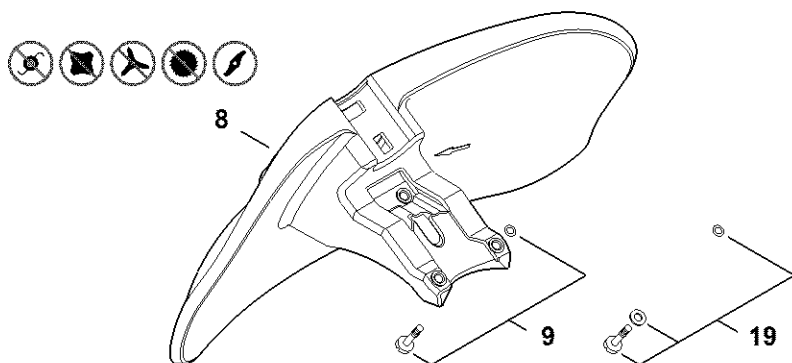
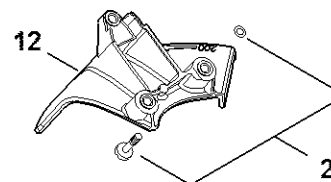
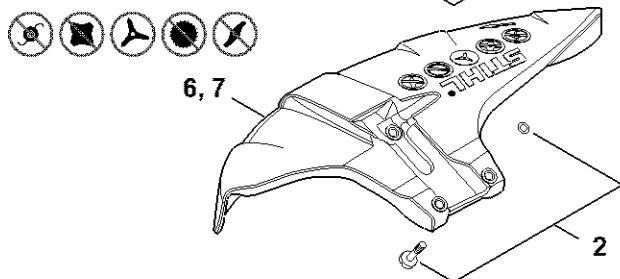
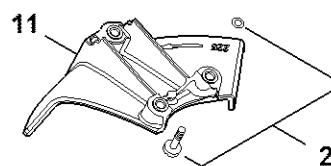
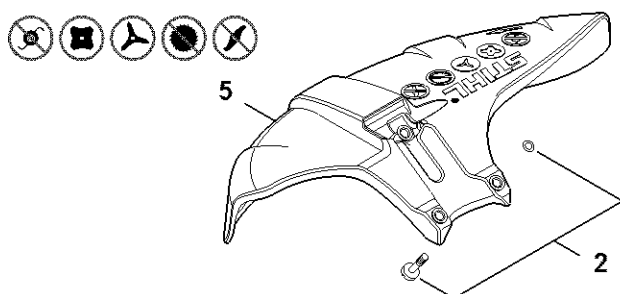
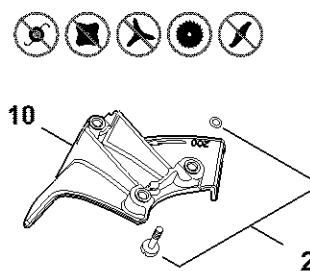
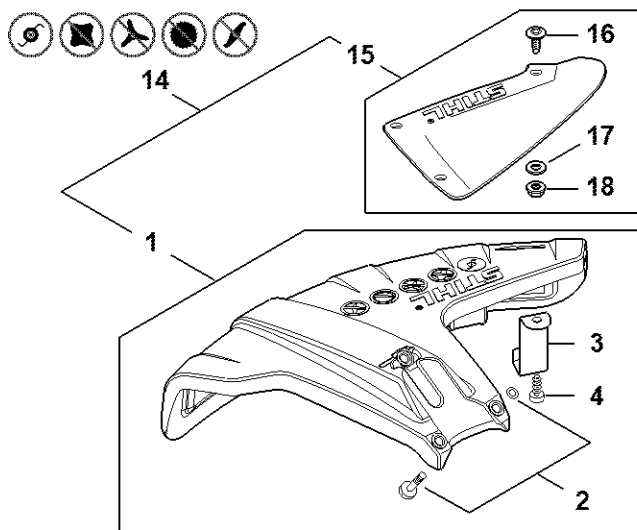
W - Gear



4147-GET-0120-A0

#	Delnummer	Beskrivelse	Mængde	Indeholder varer	Bemærkninger
1	4147 640 0104	Gear	1	3 - 5, 8 - 17	
3	4147 641 0300	Gearhus	1		
4	4147 640 7302	Drevsæt	1	5	
5	4147 642 9500	Centrifugalskive	1		
8	9503 003 0103	Kugleleje 6000	1		
9	9503 003 7454	Kugleleje 6202-2RS	1		
10	9503 003 5159	Kugleleje DIN625 6001-2Z	2		
11	4147 642 8501	Afstandsmuffe	1		
12	9455 021 1131	Låsering 12x1	1		
13	0000 953 1001	Gevindtap	1		
14	4147 641 0800	Sikringsprop	1		
15	4128 717 2704	Beskyttelsesring	1		
16	9022 399 0950	Skrue IS-M5x10	3		Mikroindkapslet med spærrefortanding
17	0000 790 6105	Kombiskrue M6	1		Spærrefortanding
20	4147 710 3800	Trykskive	1		
21	4119 717 2800	Skærmlade	1		
22	4128 713 1600	Trykskive	1		
23	4119 713 3100	Drejeskive	1		
24	4119 642 7600	Brystsikringsmøtrik M12x1,5 venstre	1		
25	4116 713 3100	Drejeskive	1		
26	4116 717 2702	Beskyttelsesring	1		
27	0781 120 1117	Gearfedt (Tube 80 g)	1		
28	0781 120 1118	Gearfedt 225 g	1		

Z - Beskyttelse FS 410 C, FS 410-K

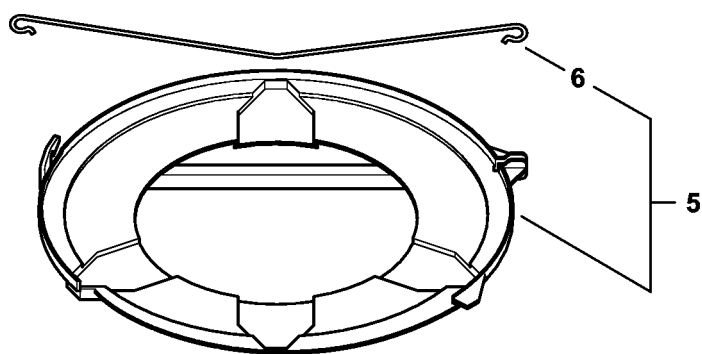
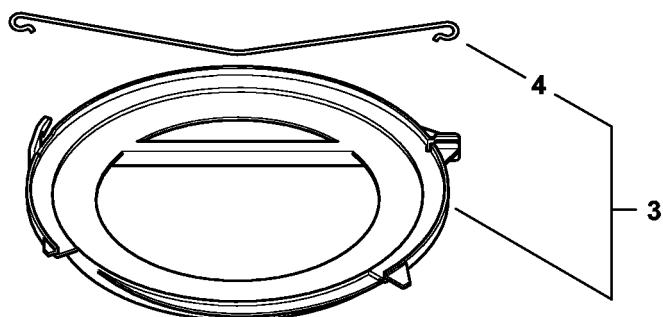
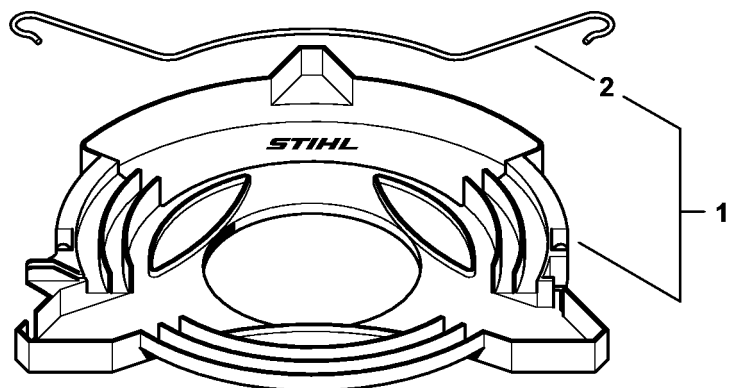


4147-GET-0123-A1

Z - Beskyttelse FS 410 C, FS 410-K

#	Delnummer	Beskrivelse	Mængde	Indeholder varer	Bemærkninger
1	4147 710 8100	Beskyttelse	1	3, 4	
2	0000 007 1044	Skruesæt	1		10 stk.
3	4133 713 4110	Afkorterkniv	1		
4	9074 478 4405	Cylinderskrue IS P6x14	1		
5	4147 710 8115	Beskyttelse	1		
8	4147 710 8116	Beskyttelse	1		
9	0000 007 1902	Skruesæt	1		10 stk.
12	4147 710 8200	Anslag Ø 200 mm	1		
13	4147 710 8201	Anslag Ø 225 mm	1		
14	4147 710 8108	Beskyttelse	1	1, 3, 4, 15 - 18	
15	4147 710 8107	Beskyttelse	1	16 - 18	
16	0000 951 1112	Skrue IS-M5x12	4		
17	9309 021 0110	Skive 5,3	4		
18	9216 263 0700	Møtrik M5-10	4		
19	0000 007 1043	Skruesæt	1		10 stk.

AB - Transportbeskytter

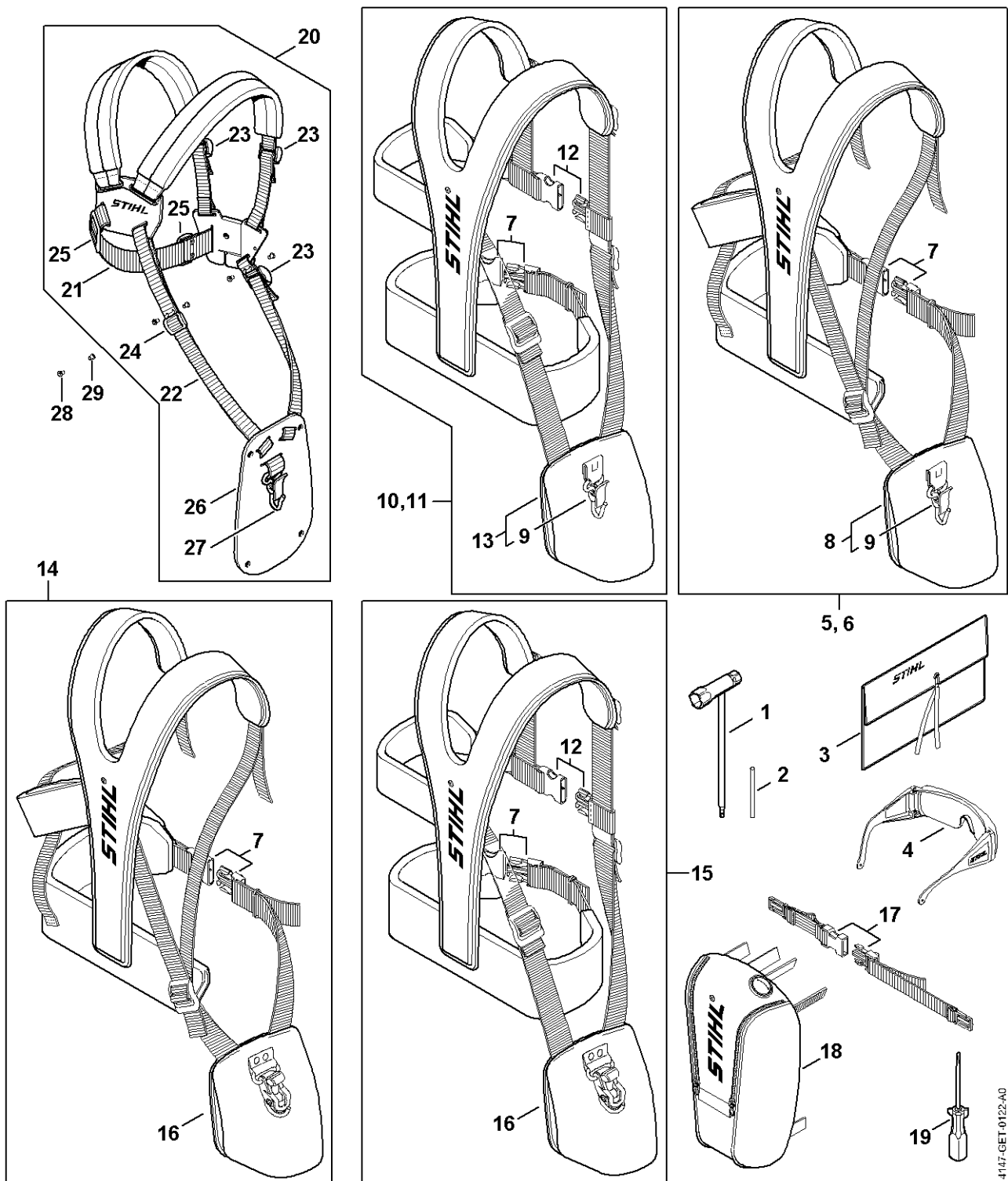


4148-GET-0023-A0

AB - Transportbeskytter

#	Delnummer	Beskrivelse	Mængde	Indeholder varer	Bemærkninger
1	4116 790 3901	Transportbeskytter Ø 350	1	2	
2	4116 792 4300	Spændebøjle	1		
3	4119 790 3901	Transportbeskytter Ø 225	1	4	
4	4119 792 4300	Spændebøjle	1		
5	4119 790 3906	Transportbeskytter Ø 260	1	6	
6	4119 792 4305	Spændebøjle	1		

AC - Værktøj, Bæresele



4147-GET-0122-A0

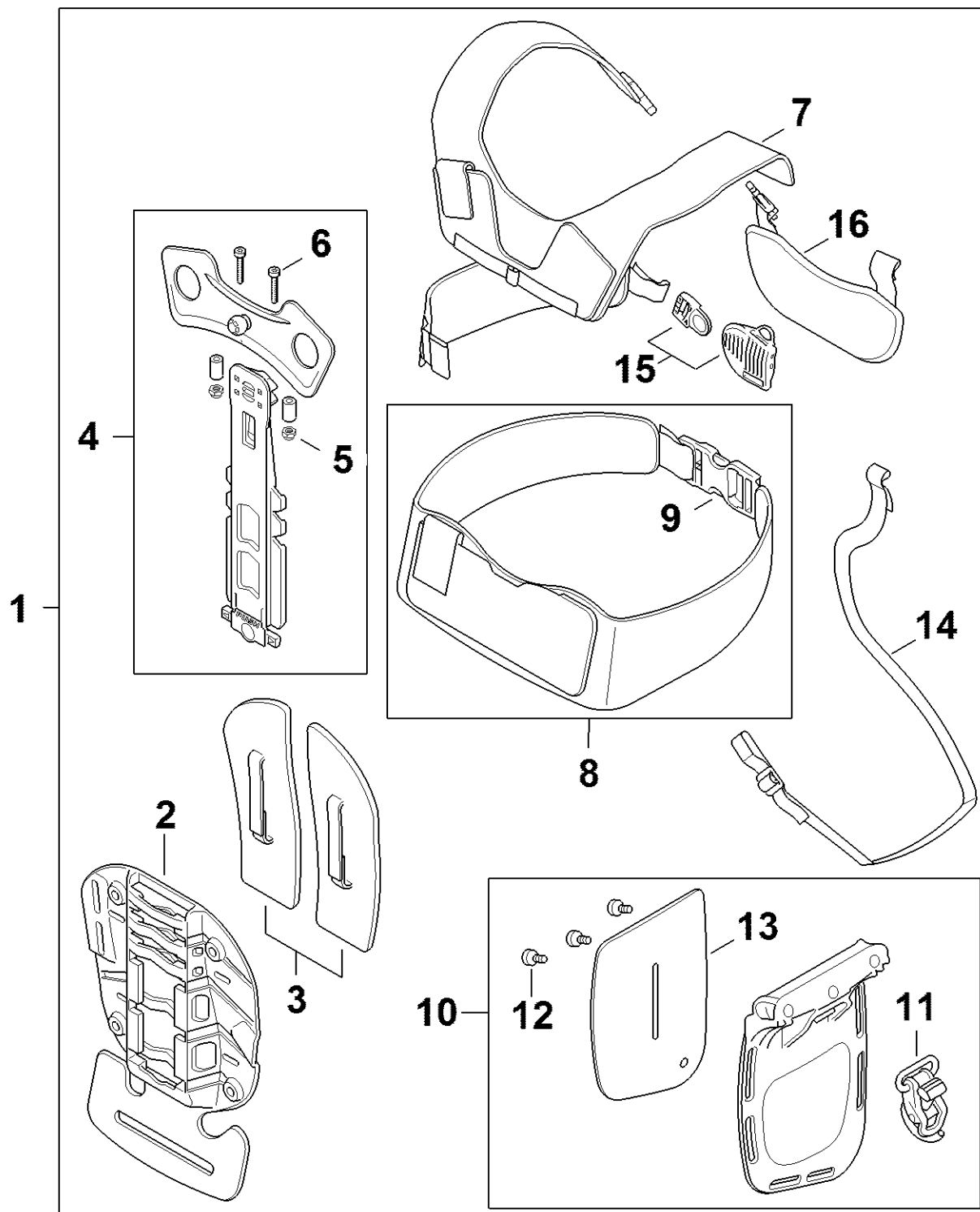
AC - Værktøj, Bæresele

#	Delnummer	Beskrivelse	Mængde	Indeholder varer	Bemærkninger
1	4180 890 3400	Kombinøgle	1		
2	4130 893 7800	Dorn	1		
3	0000 891 0810	Værktøjstaske	1		
4	0000 884 0307	Beskyttelsesbriller	1		ikke til Argentina
5	4147 710 9002	Allroundsele ADVANCE	1	7 - 9	
6	4147 710 9004	Allroundsele ADVANCE XXL	1	7 - 9	
7	4134 710 6401	Lås	1		
8	4147 740 2500	Støttepude	1	9	
9	4147 710 6900	Karabinhage	1		
10	4147 710 9003	Skovbrugssele ADVANCE	1	7, 9, 12, 13	
11	4147 710 9009	Skovbrugssele ADVANCE XXL	1	7, 9, 12, 13	
12	4147 710 6402	Lås med rem	1		
13	4147 740 2501	Støttepude	1	9	
14	4147 710 9014	Allroundsele ADVANCE PLUS	1	7, 16	
15	4147 710 9015	Skovbrugssele ADVANCE PLUS	1	7, 12, 16	
16	4147 740 2502	Støttepude	1		
17	0000 790 7700	Brystsele	1		
18	4147 881 5700	Værktøjsrygsæk	1		
19	0000 890 2300	Skruetrækker	1		
20	4119 710 9001	Bæresele	1	21 - 27	
21		Rem 38x780 mm	1		
	0000 930 2242	Sele 38 mm x 5 m	1		
22		Rem 25 mm x 1,18 m	1		
	0000 930 2241	Sele 25 mm x 10 m	1		
23	4203 792 7200	Spænde	3		
24	4119 718 6300	Glider	1		
25	4119 718 6310	Glider	2		

AC - Værktøj, Bæresele

#	Delnummer	Beskrivelse	Mængde	Indeholder varer	Bemærkninger
26	4119 718 7400	Beskyttelsesplade	1		
27	4147 710 6900	Karabinhage	1		
28	9408 021 4530	Nittedel AN4x8x6	1		
29	9409 021 4420	Topdel 4x8	1		

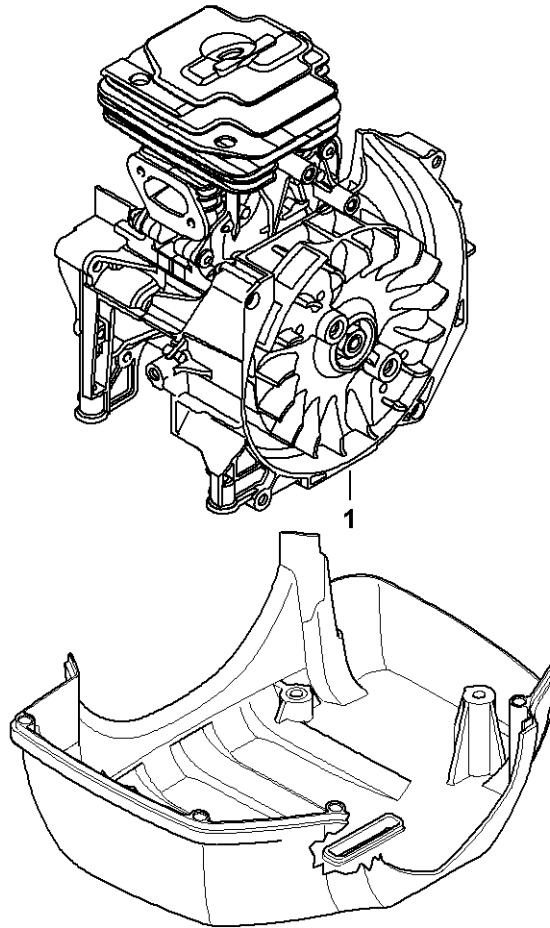
AD - Skovbrugssele ADVANCE X-TREEm



4147-GET-0063-A0

AD - Skovbrugssele ADVANCE X-TREEm

#	Delnummer	Beskrivelse	Mængde	Indeholder varer	Bemærkninger
1	0000 710 9001	Advance x-treem sele	1	2 - 16	
2	0000 718 7501	Rygplade	1		
3	0000 790 7300	Nyrepolster	1		
4	0000 830 0100	Skulderplade	1	5, 6	
5	9214 320 0600	Låsemøtrik V M4-8	2		
6	9022 313 0740	Skrue IS-M4x25	2		
7	0000 710 8801	Bæresele	1		
8	0000 710 9100	Hoftebælte	1	9	
9	0000 710 6401	Lås	1		
10	0000 740 2500	Støttepude	1	11 - 13	
11	4147 710 6901	Karabinhage	1		
12	9022 313 0650	Skrue IS-M4x10	3		
13	0000 740 2510	Støttepude	1		
14	0000 710 6502	Rem	1		
15	0000 710 6400	Lås	1		
16	0000 790 9400	Brystplade	1		

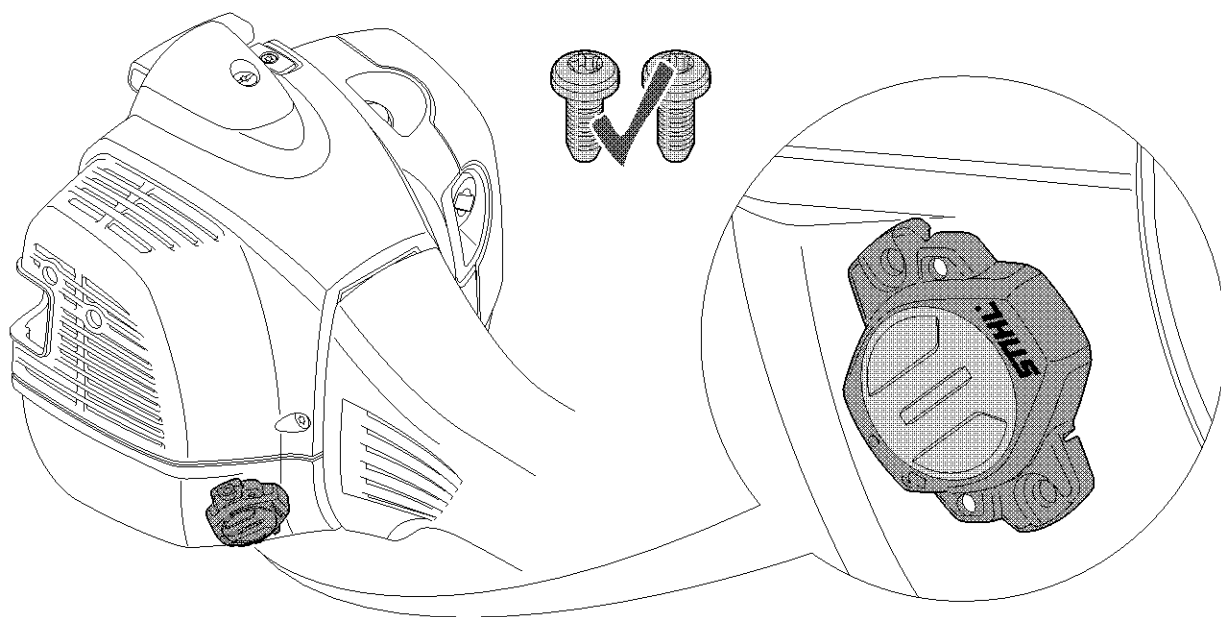


4147-GET-0104-A1

AE - Maskinnummer

#	Delnummer	Beskrivelse	Mængde	Indeholder varer	Bemærkninger
1		Maskinnummerets position	1		

AF - Smart Connector



4147-GET-0103-A0

AF - Smart Connector

#	Delnummer	Beskrivelse	Mængde	Indeholder varer	Bemærkninger
		Smart Connector position	1		