

FS 89

Reservedelsliste

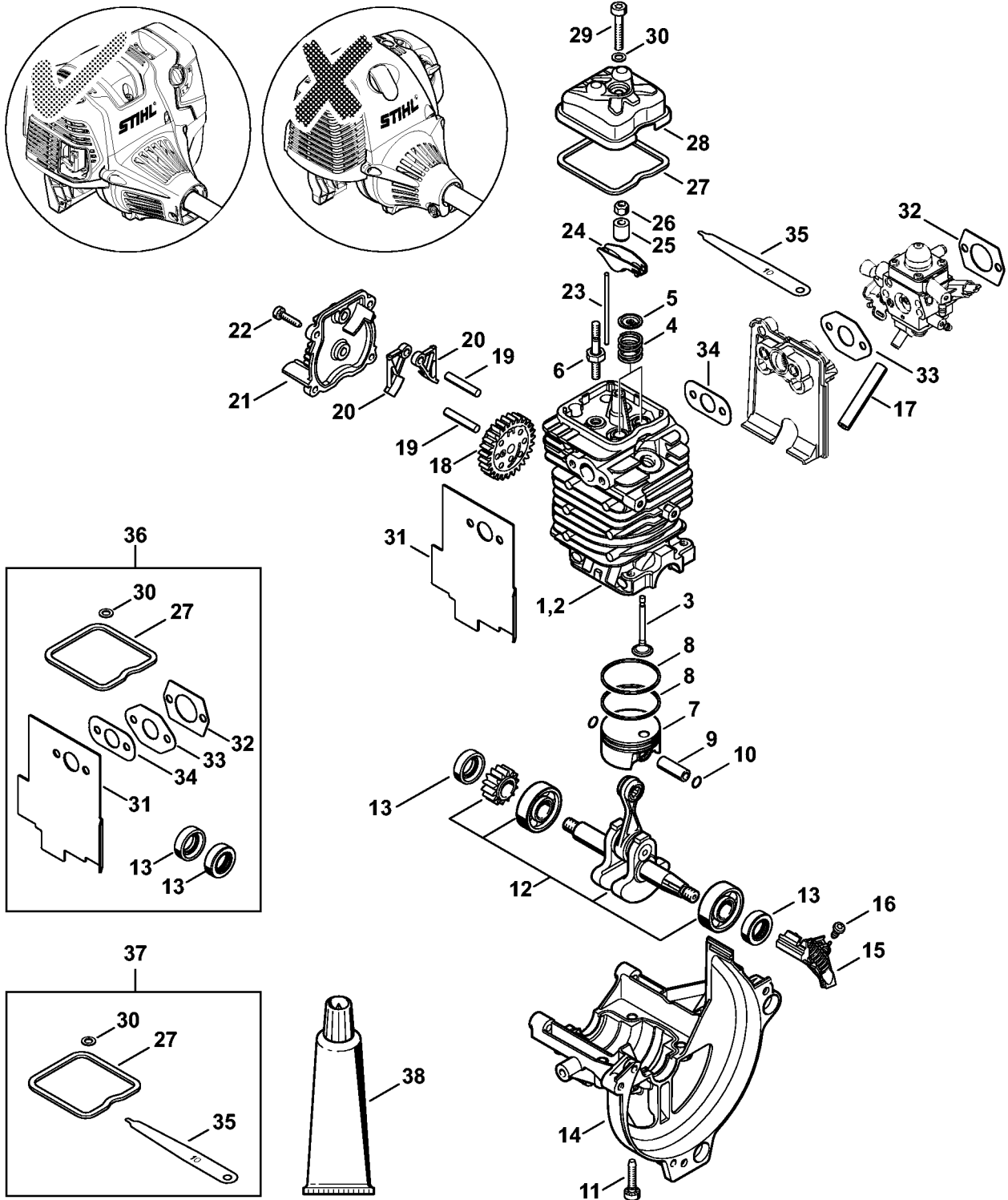
09.12.2024

Denmark, dansk

Indholdsfortegnelse

A - Drev Ø 38 mm	2
B - Startanordning, Benzintank	5
C - Lyddæmper, Luftfilter	8
D - Tændingsanlæg	10
E - Kobling, Blæserhus	12
F - Karburator	14
G - Tohåndsgreb	17
I - Rigrør	19
J - Gear	21
K - Beskyttelse	23
L - Transportbeskytter	25
N - Værktøj, Specialtilbehør	27
M - Maskinnummer	29
O - Tilspændingsmomenter	31
P - Tilspændingsmomenter	33
Hjælpe- og driftstoffer	35
Hjælpe- og driftstoffer	37

A - Drev Ø 38 mm



4180-GET-0023-A2

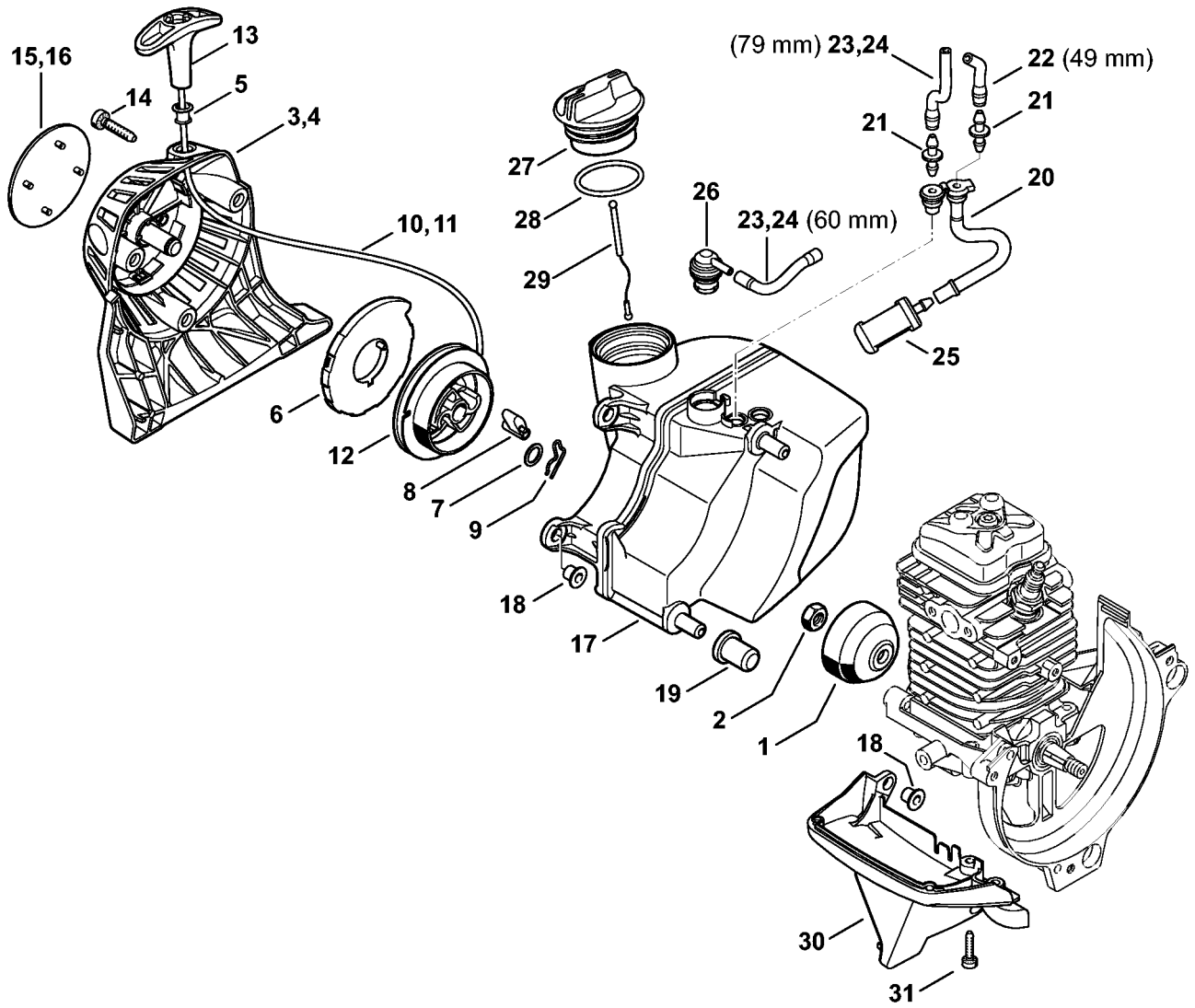
A - Drev Ø 38 mm

#	Delnummer	Beskrivelse	Mængde	Indeholder varer	Bemærkninger
1	4180 020 0204	Shortblock FS 89	1	2 - 34	
2	4180 020 1208	Cylinder m. stempel ø 38 mm	1	3 - 11	
3	4180 025 2010	Ventil	2		
4	4180 025 1600	Ventilfjeder	2		
5	4180 025 3000	Fjederskive	2		
6	4180 038 1700	Kraveskrue M5	2		
7	4180 030 2007	Stempel Ø 38 mm	1	8 - 10	
8	4180 034 3002	Stempelring Ø 38x1,2 mm	2		
9	4137 034 1500	Stempelbolt 8x5x22	1		
10	9463 650 0805	Fjederring C8x0,7	2		
11	9075 478 4159	Skrue IS-D5x24	4		
12	4180 030 0410	Krumtapsaksel	1		
13	9639 003 1231	Simmerring AS12x22x7	2		
14	4180 021 2500	Bundkar	1		
15	4180 448 1201	Kabelholder	1		
16	9074 478 2970	Skrue IS-P4x10	1		
17	4180 141 8602	Impulsslange	1		
18	4180 030 1800	Knasthjul	1		
19	4180 038 0801	Bolt	2		
20	4180 038 1900	Slæbearm	2		
21	4180 038 1301	Dæksel	1		
22	9075 478 3018	Skrue IS-D4x18	4		
23	4180 038 2600	Stødstang	2		
24	4282 038 1000	Vippearm	2		
25	4180 038 2000	Hylse	2		
26	4180 038 2700	Låsemøtrik M5	2		
27	4180 029 0500	Pakning	1		

A - Drev Ø 38 mm

#	Delnummer	Beskrivelse	Mængde	Indeholder varer	Bemærkninger
28	4180 025 1100	Ventildæksel	1		
29	9022 346 1070	Skrue IS-M5x30x22	1		
30	9636 815 0270	Pakningsring 5x9x1	1		
31	4180 149 0600	Lyddæmperpakning	1		
32	4114 149 1205	Pakning	1		
33	4180 129 0907	Pakning	1		
34	4180 129 0900	Pakning	1		
35	4180 893 6400	Indstillingslære	1		
36	4180 007 1036	Pakningssæt	1	13, 27, 30 - 34	
37	4180 007 1005	Sæt t. indstilling af ventilspillerum	1	27, 30, 35	
38	0783 830 2000	Tætningsmiddel Dirko HT rød	1		

B - Startanordnung, Benzintank



4180-GET-0045-A0

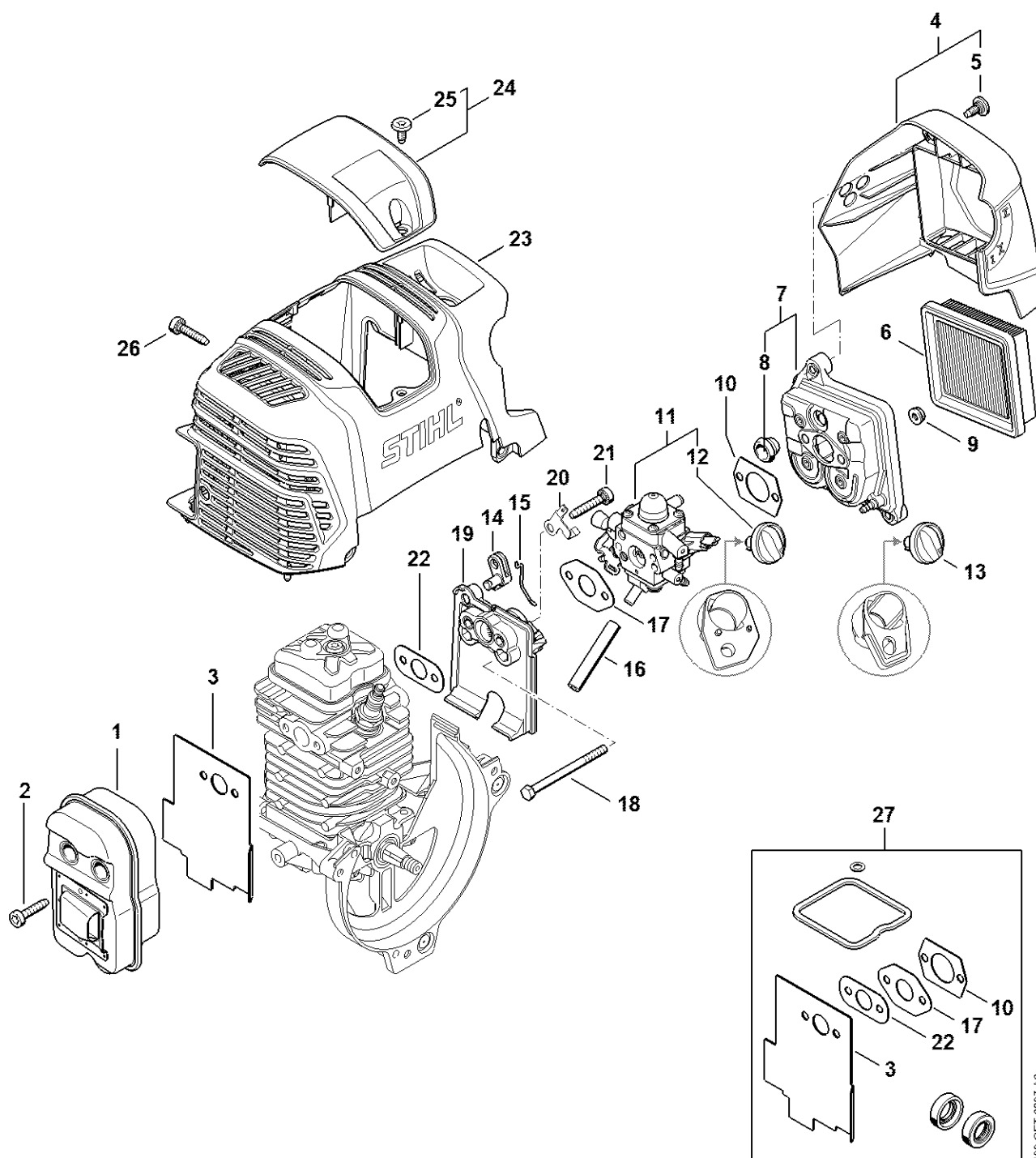
B - Startanordning, Benzintank

#	Delnummer	Beskrivelse	Mængde	Indeholder varer	Bemærkninger
1	4223 195 0600	Starthjul	1		
2	9210 261 1140	Møtrik M8x1-10	1		
3	4180 190 4002	Startanordning	1	4 - 13	
4	4180 190 0401	Startdæksel	1	5	
5	9416 868 6650	Nitte BK6,5x0,5x8,8	1		
6	4180 190 0600	Returfjeder	1		
7	0000 958 0923	Skive	1		
8	4116 195 7200	Startpal	1		
9	1118 195 3500	Fjeder	1		
10	0000 195 8203	Startsnor Ø 3x850 mm	1		
11	0000 930 2208	Startsnor Ø 3 mm x 30,5 m	1		
11	0000 930 2211	Startsnor Ø 3 mm x 60,8 m	1		
12	4128 195 0400	Snorhjul	1		
13	4140 195 3400	Håndtag	1		
14	9075 478 4159	Skrue IS-D5x24	3		
15	4180 967 1554	Typeskilt FS 89	1		
17	4180 350 0434	Benzintank	1	18 - 29	
18	9991 003 5087	Hylse 7,5x6,8	2		
19	4180 352 8100	Indlæg	2		
20	4180 358 7702	Slange	1		
21	4148 353 2700	Forbindelsesstykke	2		
22	0000 937 5004	Slange 3,1 x 5,7mm 1m lang	1		
23	0000 930 2803	Slange 3,1x5,7 mm x 1 m, R3	1		
24	0712 923 8004	Slange 3,1x5,7 mm x 10 m, R3	1		
25	0000 350 3521	Sugehoved	1		
26	0000 350 5807	Tankventilation	1		
27	0000 350 0527	Tanklåg	1	28, 29	

B - Startanordning, Benzintank

#	Delnummer	Beskrivelse	Mængde	Indeholder varer	Bemærkninger
28	9645 951 3890	O-ring 35x3-FPM 80	1		
29	0000 350 0900	Snor	1		
30	4180 350 6502	Afskærmning	1	31	
31	9075 478 3018	Skrue IS-D4x18	2		

C - Lyddæmper, Luftfilter

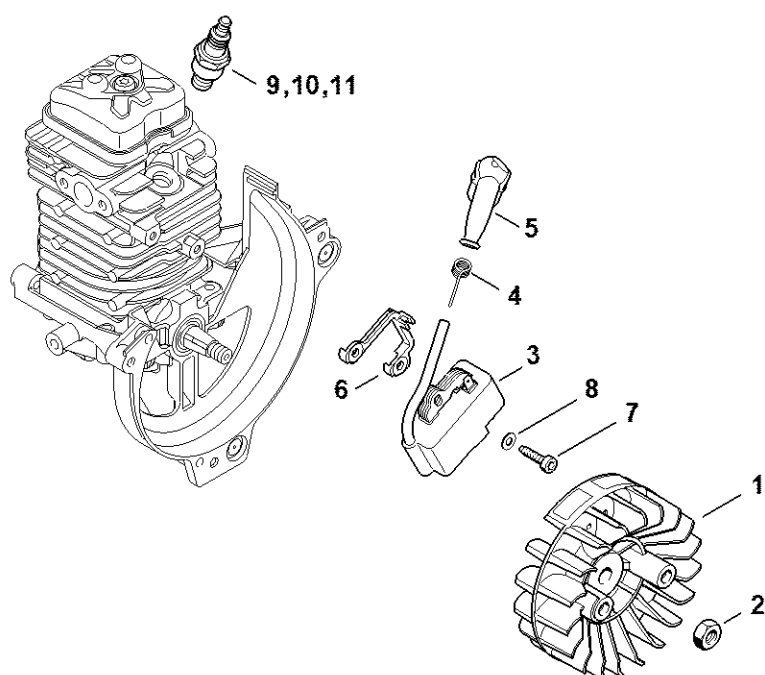


4180-GET-0397-A0

C - Lyddæmper, Luftfilter

#	Delnummer	Beskrivelse	Mængde	Indeholder varer	Bemærkninger
1	4180 140 0603	Lyddæmper	1		
2	9075 478 4159	Skrue IS-D5x24	3		
3	4180 149 0600	Lyddæmperpakning	1		
4	4180 140 1009	Filterdæksel	1	5	
5	0000 951 1114	Skrue M5x12	2		
6	4180 141 0300	Luftfilter	1		
7	4180 140 2807	Filterhus	1	8	
8	4134 123 7500	Gennemføring	1		
9	9216 261 0700	Sekskantmøtrik M5	2		
10	4114 149 1205	Pakning	1		
11	4180 120 0618	Karburator 4180/18	1	12	
12	Z000 042 K001	Sæt chokerarm	1		
13	4180 180 9500	Drejeknap	1		
14	4180 182 2800	Arm	1		
15	4180 182 1500	Gasstangsystem	1		
16	4180 141 8602	Impulsslange	1		
17	4180 129 0907	Pakning	1		
18	9007 319 1135	Skrue M5x65	2		
19	4180 121 1607	Mellemflange	1		
20	4180 182 9600	Jordplade	1		
21	9075 478 4175	Skrue IS-D5x28	2		
22	4180 129 0900	Pakning	1		
23	4180 080 1606	Hoved	1		
24	4180 080 0401	Afskærmning	1	25	
25	0000 951 1114	Skrue M5x12	1		
26	9075 478 4159	Skrue IS-D5x24	3		
27	4180 007 1036	Pakningssæt	1	3, 10, 17, 22	

D - Tændingsanlæg

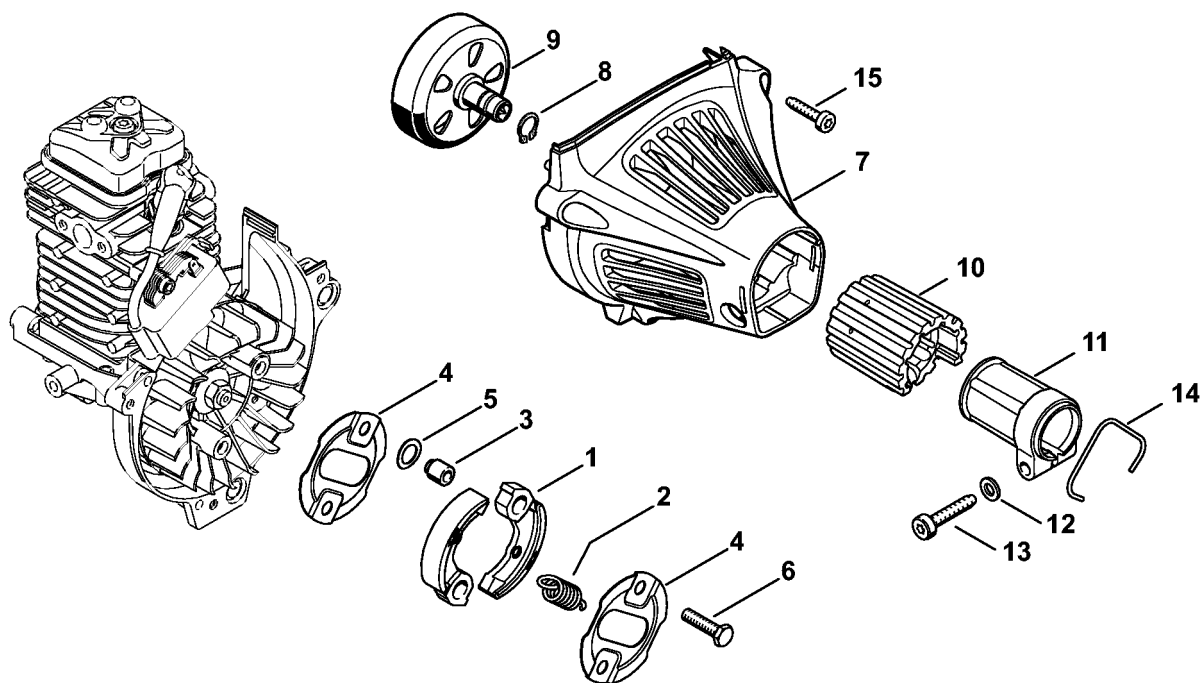


4180-GET-0415-A0

D - Tændingsanlæg

#	Delnummer	Beskrivelse	Mængde	Indeholder varer	Bemærkninger
1	4180 400 1200	Svinghjul	1		
2	9210 261 1140	Møtrik M8x1-10	1		
3	4180 400 1320	Tændmodul	1	4, 5	
4	0000 998 0604	Torsionsfjeder	1		
5	0000 405 1005	Tændkabelsko	1		
6	4180 405 8000	Isoleringsstykke	1		
7	9075 478 3018	Skrue IS-D4x18	2		
8	9291 021 0100	Skive 4,3	2		
9	0000 400 7009	Tændrør Bosch USR7AC	1		
10	0000 400 7027	Tændrør STIHL ZK H 10, 10'er pakke	1		
11	0000 400 7028	Tændrør STIHL ZK H 10, 40'er pakke	1		

E - Kobling, Blæserhus

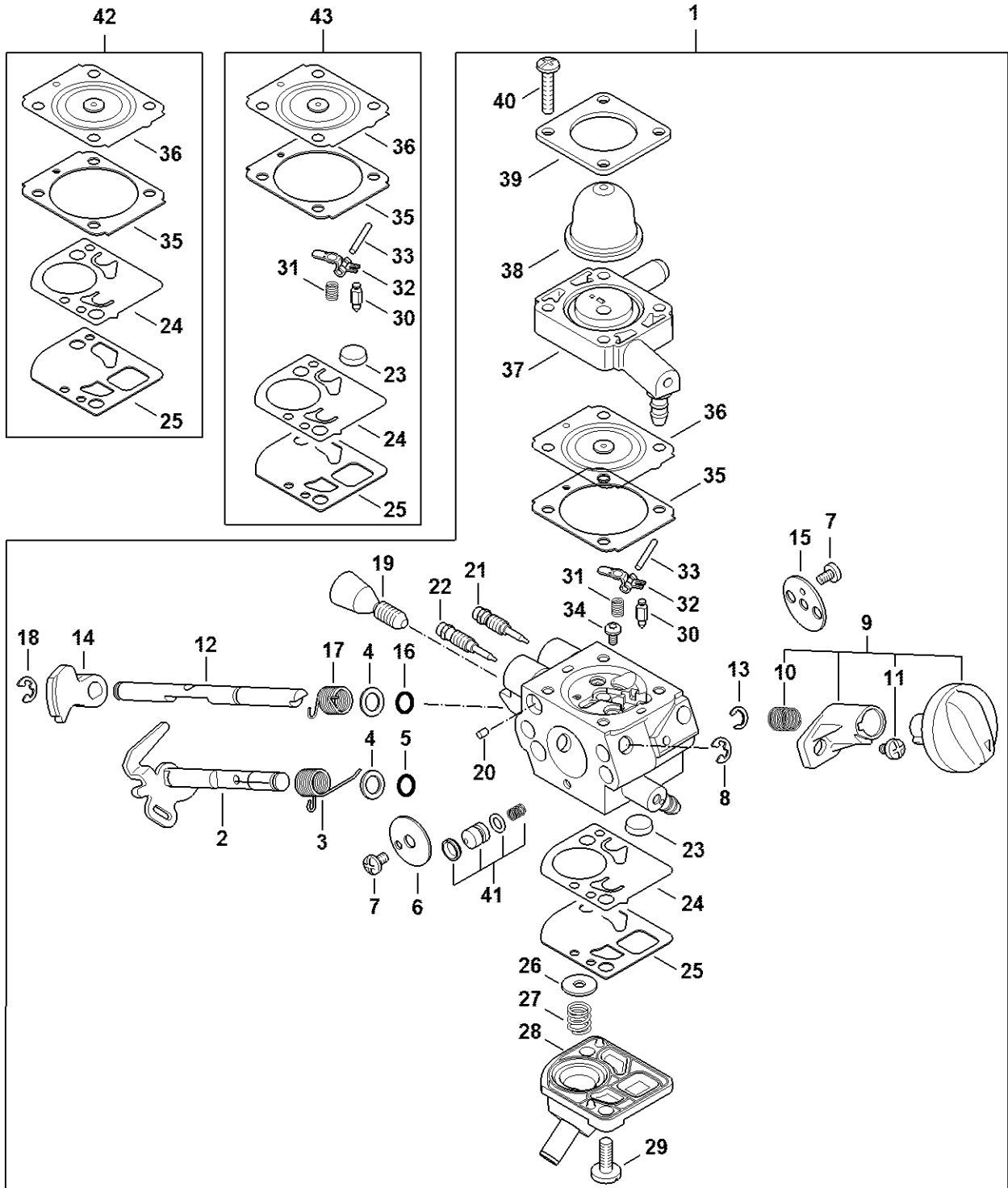


4180-GET-0046-A0

E - Kobling, Blæserhus

#	Delnummer	Beskrivelse	Mængde	Indeholder varer	Bemærkninger
1	4180 160 2000	Kobling	1	2	
2	0000 997 5902	Trækfjeder	1		
3	0000 961 0601	Ring	2		
4	4180 162 1000	Afskærmningsskive	2		
5	0000 958 1000	Skive 16x10x0,5	2		
6	0000 951 0600	Sekskantskrue M6	2		
7	4180 080 1819	Luftdæksel	1	8 - 14	
8	9455 621 1130	Låsering 12x1	1		
9	4149 160 2902	Koblingstromle	1		
10	4180 791 9303	Gummielement	1		
11	4180 791 9403	Slangeklemme	1		
12	9291 021 0140	Skive 6,4	1		
13	9075 478 4718	Skrue IS-D6x32	1		
14	9457 621 4482	Låsering	1		
15	9075 478 4159	Skrue IS-D5x24	3		

F - Karburator



4180-GET.0087-A0

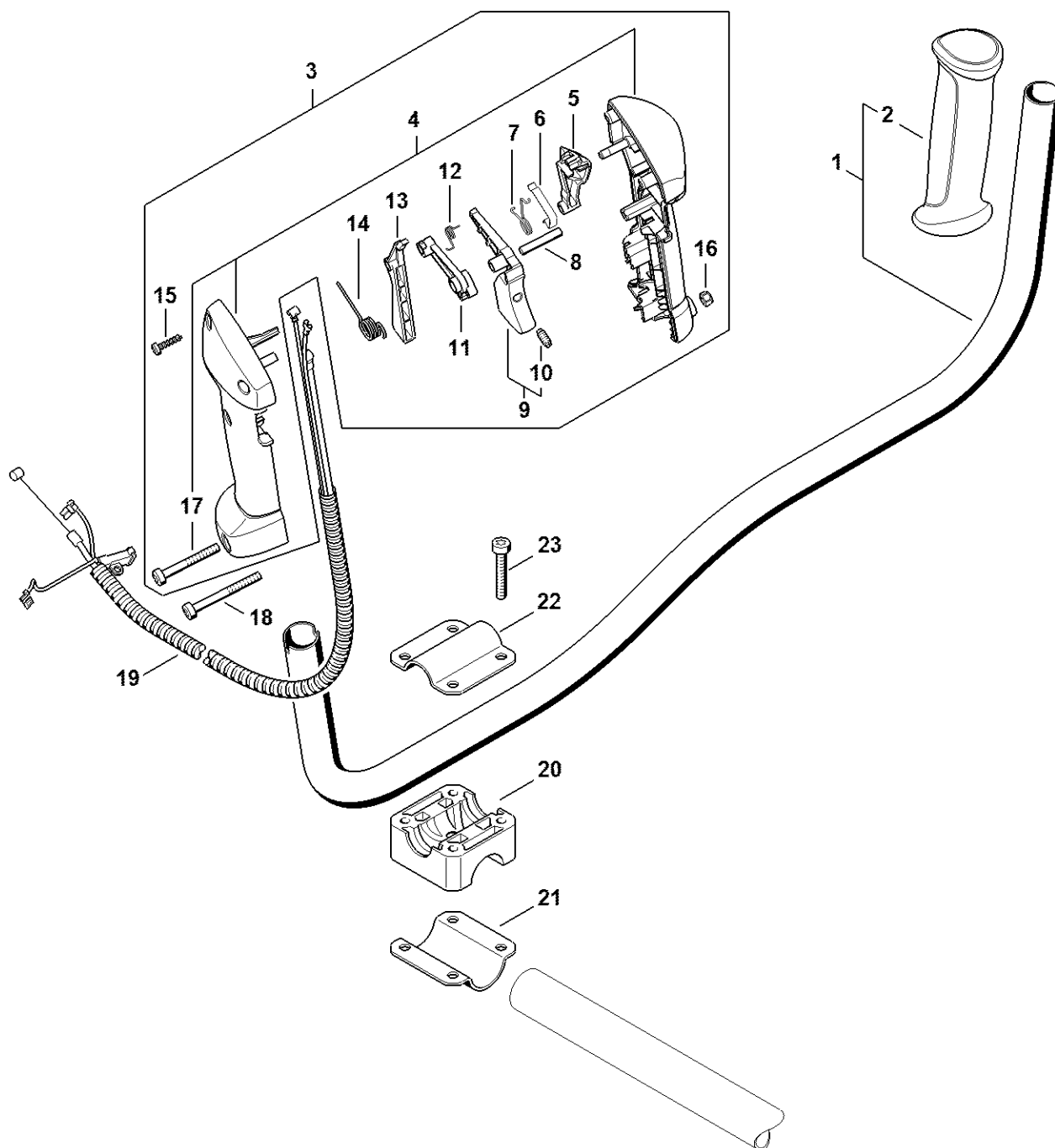
F - Karburator

#	Delnummer	Beskrivelse	Mængde	Indeholder varer	Bemærkninger
1	4180 120 0618	Karburator 4180/18	1	2 - 41	
2	4180 120 7107	Spjældaksel med arm	1		
3	4180 122 3007	Fjeder	1		
4	4180 121 8601	Skive	2		
5	4180 122 3601	Pakningsring	1		
6	4180 121 3300	Gasspjæld	1		
7	1125 122 7403	Rundhovedbolt	2		
8	1125 122 9001	Låseskive	1		
9	Z000 042 K001	Sæt chokerarm	1	10, 11	
10	0000 997 3101	Trykfjeder	1		
11	1120 122 6601	Kraveskrue	1		
12	4180 121 3005	Chokerspjæld	1		
13	4282 122 9000	Låsering	1		
14	4180 121 6601	Arm	1		
15	4180 121 2901	Chokerspjæld	1		
16	4180 122 3601	Pakningsring	1		
17	4180 122 3008	Fjeder	1		
18	4147 122 9001	Låsering	1		
19	Z010 035 A005	Tomgangshastighedsskrue	1		
20	1125 122 4200	Klemstykke	1		
21	4180 122 6706	Hovedskrue	1		
22	4180 122 6805	Tomgangsskrue	1		
23	1123 121 7800	Si	1		
24	4180 121 4802	Pumpemembran	1		
25	4180 129 0908	Pumpetætning	1		
26	4180 121 8602	Skive	1		
27	4180 122 3006	Fjeder	1		

F - Karburator

#	Delnummer	Beskrivelse	Mængde	Indeholder varer	Bemærkninger
28	4180 121 0803	Afslutningsdæksel	1		
29	4242 122 7100	Skrue	2		
30	Z000 018 Z000	Indsugningsnål	1		
31	1120 122 3004	Fjeder	1		
32	4229 121 5000	Indstrømningsreguleringsarm	1		
33	1120 121 9200	Aksel	1		
34	0000 122 7101	Skrue	1		
35	1141 129 0900	Reguleringstætning	1		
36	1141 121 4730	Reguleringsmembran	1		
37	4180 120 2209	Flange	1		
38	4226 121 2700	Kappe	1		
39	4140 121 0800	Afslutningsdæksel	1		
40	4140 122 7100	Skrue	4		
41	4180 120 9704	Pumpestempelsæt	1		
42	4180 007 1035	Sæt karburatordele	1	24, 25, 35, 36	
43	Z010 001 K017	Sæt karburatordele RB-287	1	23 - 25, 30 - 33, 35, 36	

G - Tohåndsgreb

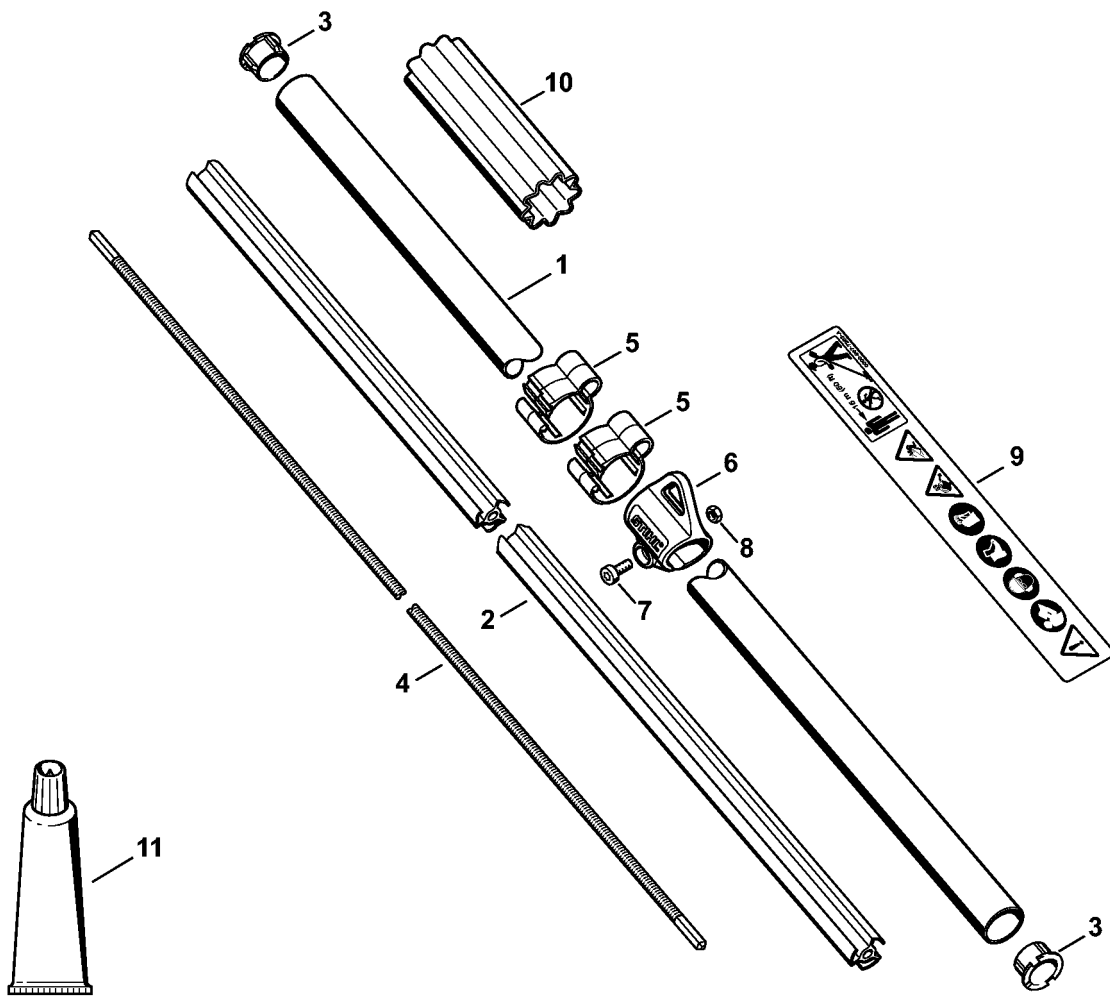


4180-GET-0892-40

G - Tohåndsgreb

#	Delnummer	Beskrivelse	Mængde	Indeholder varer	Bemærkninger
1	4147 790 1704	Håndtagsrør	1	2	
2	4147 791 0302	Håndtag	1		
3	4147 790 1322	Betjeningsgreb	1	4 - 17	
4	4147 790 0305	Håndtag	1	17	
5	4147 182 2801	Arm	1		
6	4147 442 1600	Kontaktfjeder	1		
7	4147 182 4502	Torsionsfjeder	1		
8	9371 470 2683	Stift 5m6x28	1		
9	4144 180 1501	Gasarm	1	10	
10	0000 953 0808	Tapskrue	1		
11	4144 182 2801	Arm	1		
12	4128 182 4501	Torsionsfjeder	1		
13	4144 182 0800	Låsegreb	1		
14	4144 182 4500	Torsionsfjeder	1		
15	9074 478 3025	Cylinderskrue IS P4x16	4		
16	9214 320 0700	Låsemøtrik M5	1		
17	9022 341 1090	Cylinderskrue IS M5x40x25	1		
18	9022 341 1220	Skrue IS-M5x48x22	1		
19	4180 180 1113	Gaskabel	1		
20	4137 791 6800	Klemstykke	1		
21	4130 791 0606	Klemholder	1		
22	4137 791 0900	Klemholder	1		
23	9022 341 1380	Skrue IS-M6x35	4		

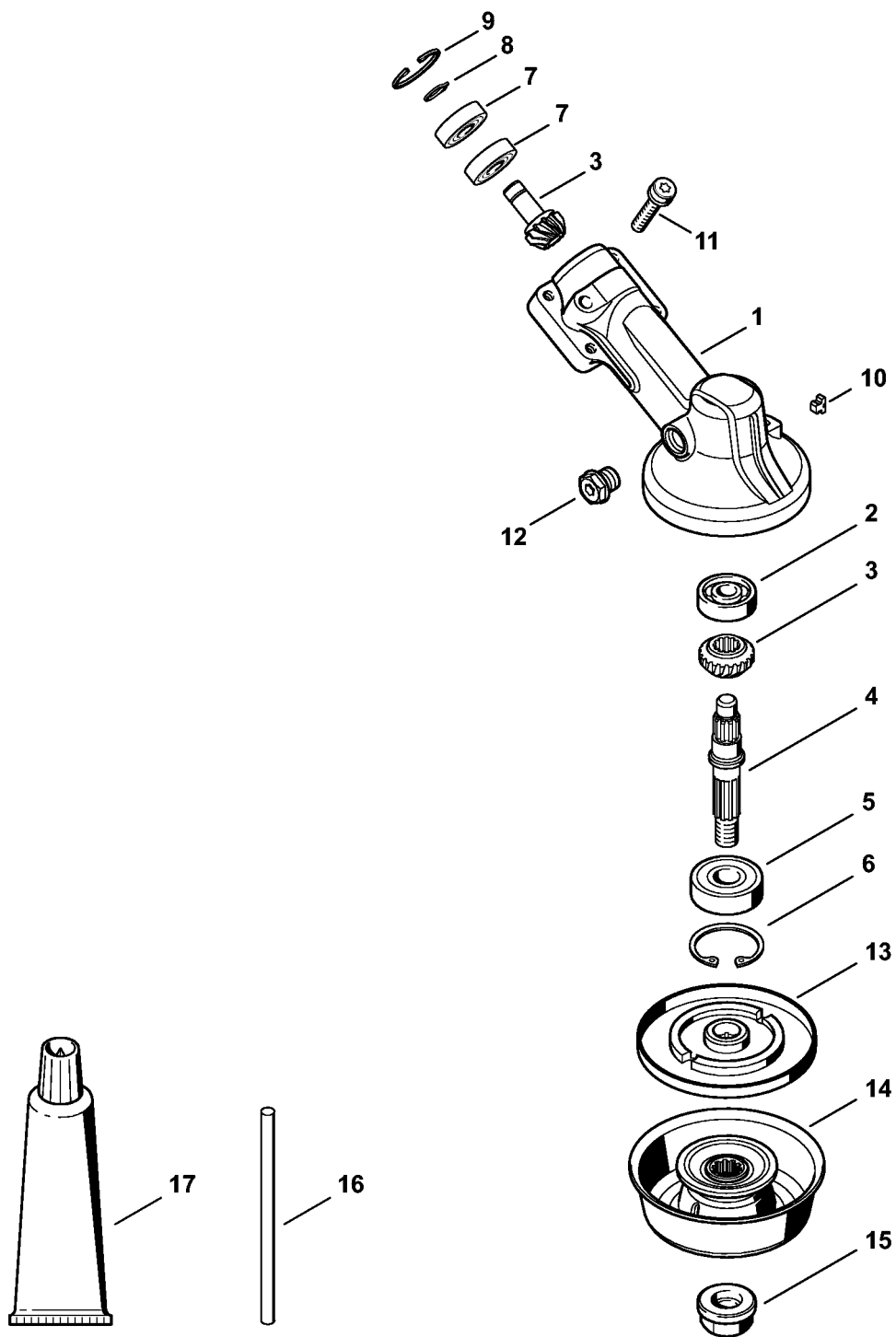
I - Rigrør



4180-GET-0357-A1

I - Rigrør

#	Delnummer	Beskrivelse	Mængde	Indeholder varer	Bemærkninger
1	4137 710 7108	Rigrør Ø 25,4 mm x 1,5 m	1	2, 3, 9	
2	4137 711 7300	Lejerør 1455 mm	1		
3	4137 711 2101	Prop	2		
4	4137 711 3202	Drivaksel 1538 mm	1		
5	0000 182 2100	Holder Ø 25,4 mm	2		
6	0000 790 8801	Bæreøsken	1	7, 8	
7	9022 341 0980	Cylinderskrue IS M5x16	1		
8	9210 261 0700	Møtrik M5	1		
9	0000 967 7253	Advarsel piktogram FS	1		
11	0781 120 1110	Universalfedt 225 g	1		

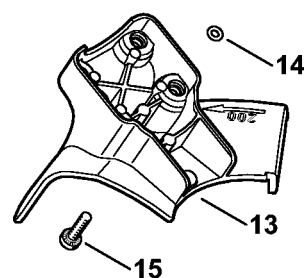
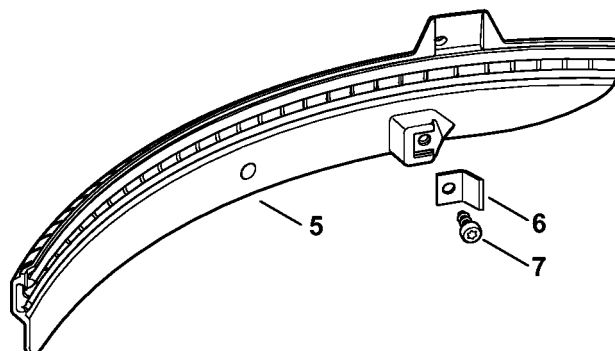
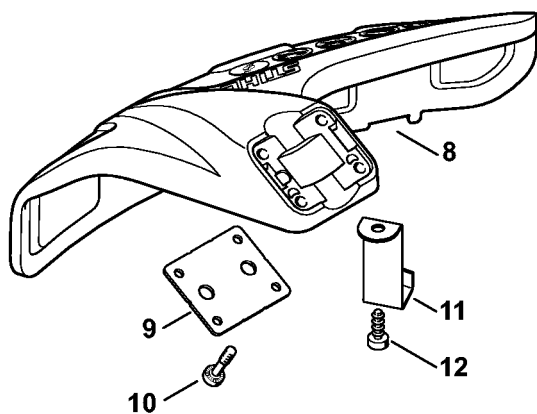
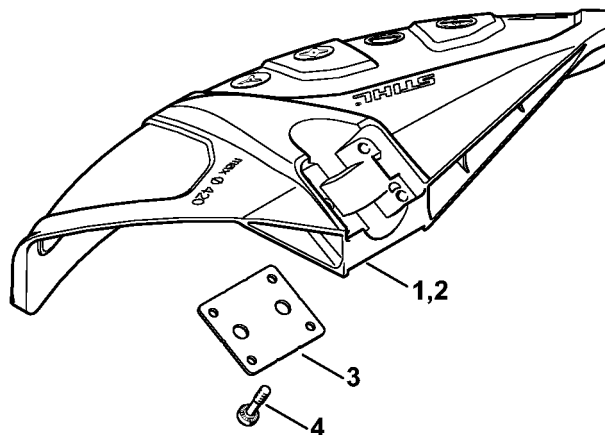


4180-GET-0047-A0

J - Gear

#	Delnummer	Beskrivelse	Mængde	Indeholder varer	Bemærkninger
1	4180 640 0114	Gearhoved	1	2 - 12	
2	9503 003 0060	Kugleleje 629	1		
3	4180 640 7301	Drevsæt	1		
4	4180 642 0602	Udgangsaksel	1		
5	9503 003 6440	Kugleleje 6201-2RS	1		
6	9456 621 3600	Låsering 32x1,2	1		
7	9503 003 9853	Kugleleje 609-2Z	2		
8	9455 621 0750	Låsering 9x1	1		
9	9456 621 2660	Låsering 24x1,2	1		
10	4180 641 0800	Sikringsprop	1		
11	9022 341 1371	Skrue IS-M6x30	1		
12	4119 713 6500	Lukkeskrue	1		
13	4137 710 3800	Trykskive	1		
14	4180 710 8500	Stødkop	1		
15	4126 642 7600	Brystsikringsmøtrik M10x1 venstre	1		
16	4130 893 7800	Dorn	1		
17	0781 120 1117	Gearfedt (Tube 80 g)	1		

K - Beskyttelse

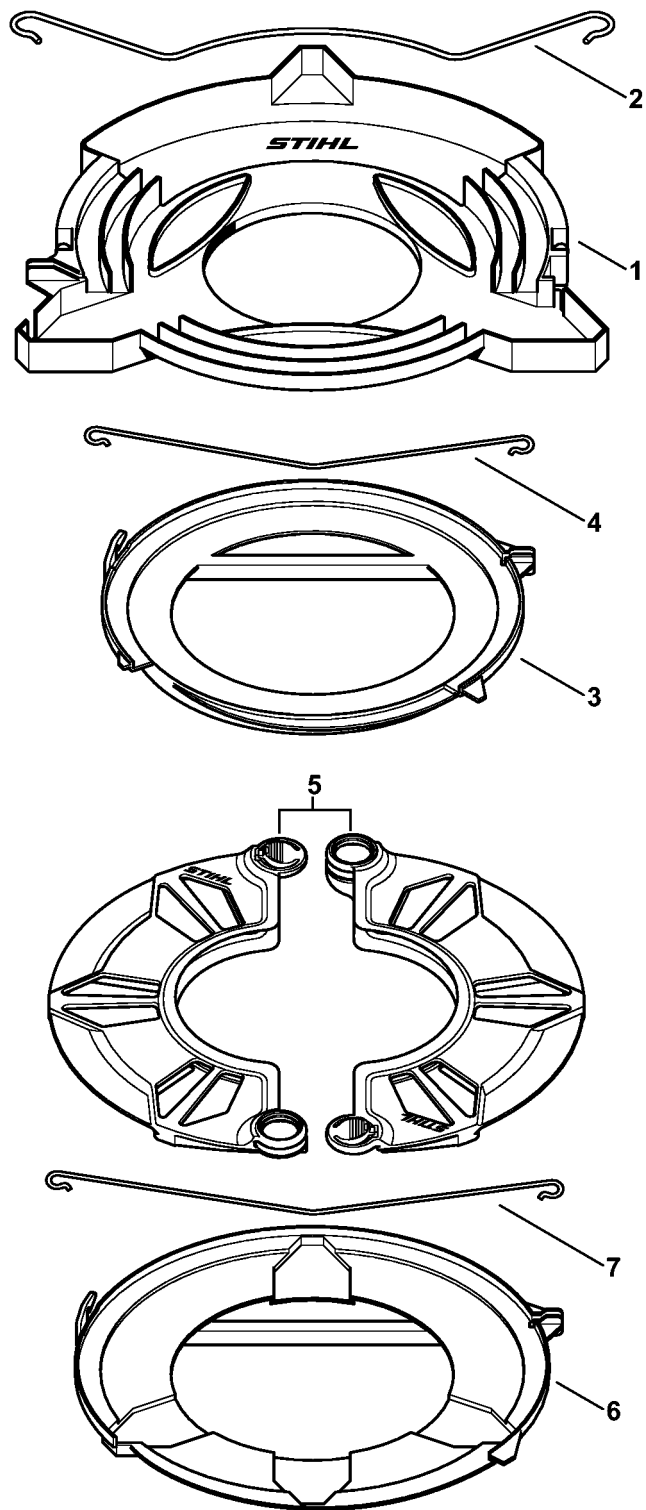


22/E1091 SC

K - Beskyttelse

#	Delnummer	Beskrivelse	Mængde	Indeholder varer	Bemærkninger
1	4180 007 1028	Afskærmningssæt	1	2 - 7	
2	4180 710 8106	Beskyttelse	1	3, 4	
3	4180 716 3100	Underlag	1		
4	9022 373 1025	Skrue IS-M5x23	4		
5	4180 716 3200	Skærm	1		
6	4180 713 4110	Afkorterkniv	1		
7	9074 478 4405	Cylinderskrue IS P6x14	1		
8	4180 007 1030	Afskærmningssæt	1	9 - 12	
9	4180 716 3100	Underlag	1		
10	9022 373 1025	Skrue IS-M5x23	4		
11	4133 713 4110	Afkorterkniv	1		
12	9074 478 4405	Cylinderskrue IS P6x14	1		
13	4180 710 8202	Anslag Ø 200 mm	1	14, 15	
14	0000 007 1300	Sæt O-ringe N 4x2-EPDM70	1		
15	9022 371 1020	Cylinderskrue IS M5x20	4		

L - Transportbeskytter

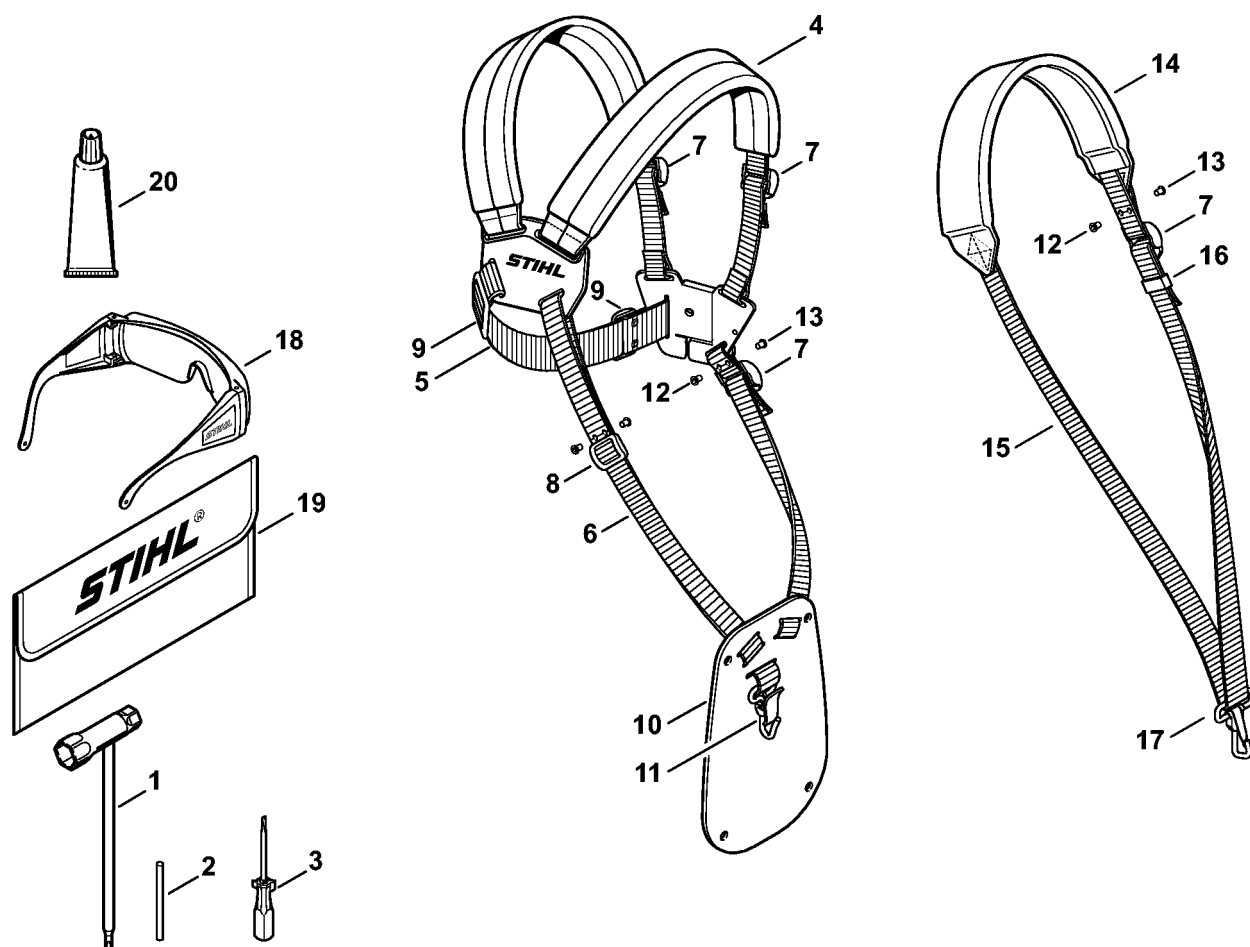


392ET102 SC

L - Transportbeskytter

#	Delnummer	Beskrivelse	Mængde	Indeholder varer	Bemærkninger
1	4116 790 3901	Transportbeskytter Ø 350	1	2	
2	4116 792 4300	Spændebøjle	1		
3	4119 790 3901	Transportbeskytter Ø 225	1	4	
4	4119 792 4300	Spændebøjle	1		
5	0000 790 3901	Transportbeskytter	1		
6	4119 790 3906	Transportbeskytter Ø 260	1	7	
7	4119 792 4305	Spændebøjle	1		

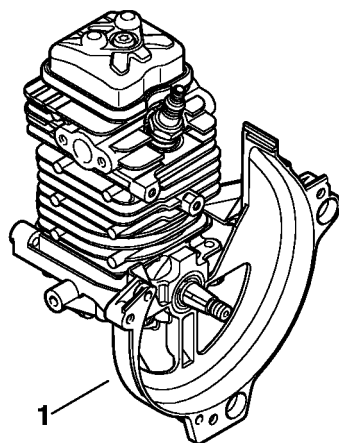
N - Værktøj, Specialtilbehør



4180-GET-0089-A0

N - Værktøj, Specialtilbehør

#	Delnummer	Beskrivelse	Mængde	Indeholder varer	Bemærkninger
1	4180 890 3400	Kombinøgle	1		
2	4130 893 7800	Dorn	1		
3	0000 890 2300	Skruetrækker	1		
4	4119 710 9001	Bæresele	1	5 - 11	
5		Rem 38x780 mm	1		
	0000 930 2242	Sele 38 mm x 5 m	1		
6		Rem 25 mm x 1,18 m	1		
	0000 930 2241	Sele 25 mm x 10 m	1		
7	4203 792 7200	Spænde	3		
8	4119 718 6300	Glider	1		
9	4119 718 6310	Glider	2		
10	4119 718 7400	Beskyttelsesplade	1		
11	4147 710 6900	Karabinhage	1		
12	9408 021 4530	Nittedel AN4x8x6	1		(Antal efter behov)
13	9409 021 4420	Topdel 4x8	1		(Antal efter behov)
14	4119 710 9012	Bæresele	1	7, 15 - 17	
15		Rem 25 mm x 1,86 m	1		
16	4119 718 6320	Glider	1		
17	4119 710 6900	Karabinhage	1		
18	0000 884 0307	Beskyttelsesbriller	1		
19	0000 891 0810	Værktøjstaske	1		
20	0783 830 2000	Tætningsmiddel Dirko HT rød	1		

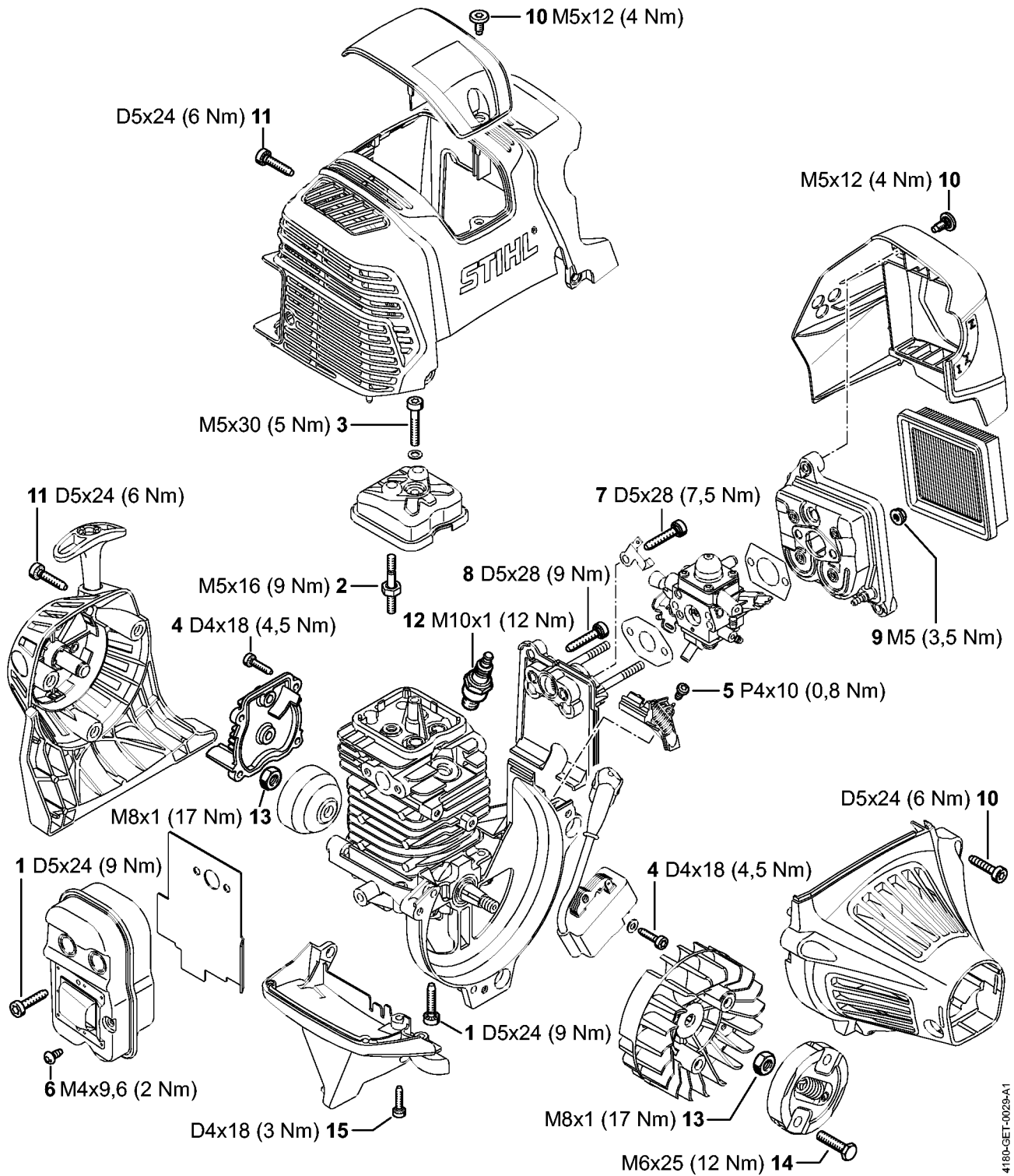


4180-GET-0018-A0

M - Maskinnummer

#	Delnummer	Beskrivelse	Mængde	Indeholder varer	Bemærkninger
1		Maskinnummerets position	1		

O - Tilspændingsmomenter

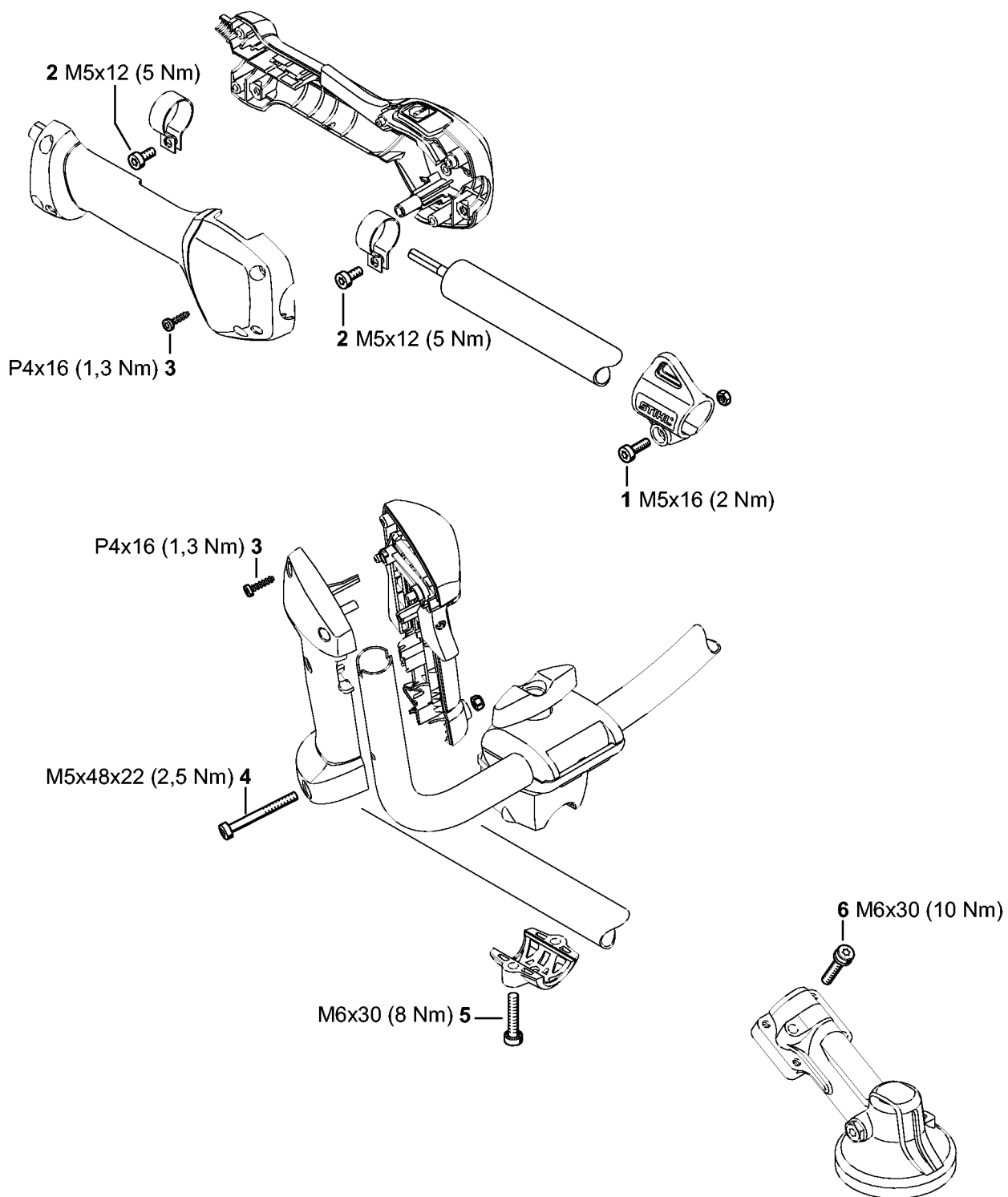


4180-GET-0029-A1

O - Tilspændingsmomenter

#	Delnummer	Beskrivelse	Mængde	Indeholder varer	Bemærkninger
1	9075 478 4159	Skrue IS-D5x24	7		Spærrefortanding
2	4180 038 1700	Kraveskrue M5	2		
3	9022 346 1070	Skrue IS-M5x30x22	1		
4	9075 478 3018	Skrue IS-D4x18	4		Spærrefortanding
5	9074 478 2970	Skrue IS-P4x10	1		
6	9039 448 0656	Skrue M4x9,6	1		
7	9075 478 4175	Skrue IS-D5x28	1		Spærrefortanding
8	9075 478 4175	Skrue IS-D5x28	1		Spærrefortanding
9	9216 261 0700	Sekskantmøtrik M5	2		
10	0000 951 1114	Skrue M5x12	3		
11	9075 478 4159	Skrue IS-D5x24	4		Spærrefortanding
12	0000 400 7009	Tændrør Bosch USR7AC	1		
13	9210 261 1140	Møtrik M8x1-10	2		
14	0000 951 0600	Sekskantskrue M6	1		
15	9075 478 3018	Skrue IS-D4x18	2		Spærrefortanding

P - Tilspændingsmomenter

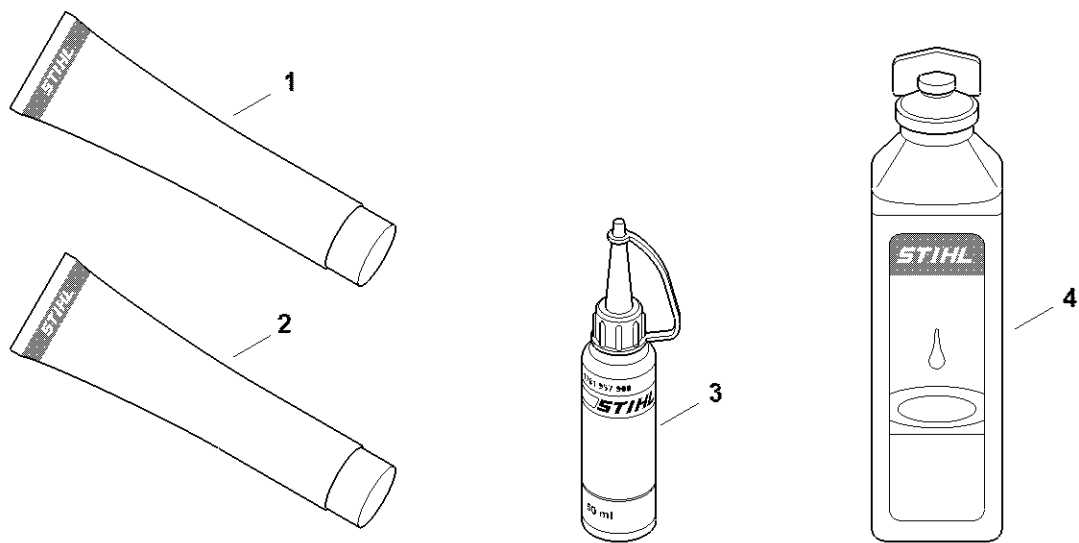


4180-GET-0051-A0

P - Tilspændingsmomenter

#	Delnummer	Beskrivelse	Mængde	Indeholder varer	Bemærkninger
1	9074 478 2967	Skrue IS-P4x10	1		Spærrefortanding
2	9022 341 0960	Skrue IS-M5x12	2		Spærrefortanding
3	9074 478 3025	Cylinderskrue IS P4x16	4		
4	9022 341 1220	Skrue IS-M5x48x22	1		Spærrefortanding
5	9022 341 1380	Skrue IS-M6x35	4		Spærrefortanding
6	9022 341 1371	Skrue IS-M6x30	1		Spærrefortanding

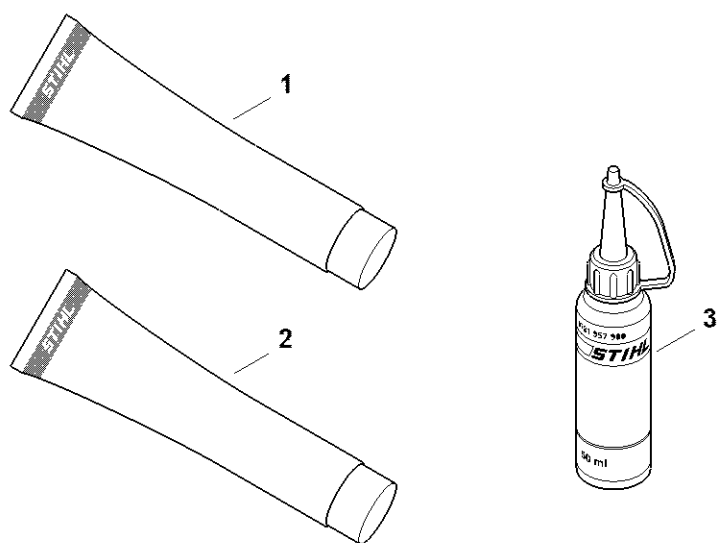
Hjælpe- og driftstoffer



0000-GET-0189-A0

Hjælpe- og driftstoffer

#	Delnummer	Beskrivelse	Mængde	Indeholder varer	Bemærkninger
1	0781 120 1021	Multifunktionelt fedt (rør 40 g)	1		
1	0781 120 1109	Multifedt (Tube 80 g)	1		
1	0781 120 1110	Universalfedt 225 g	1		
2	0783 830 2000	Tætningsmiddel Dirko HT rød	1		
3	0781 957 9000	Smørevæske OH 723	1		
4	0781 319 8401	HP 100ml	1		
4	0781 319 8052	Totaktolie 100 ml hp super	1		
4	0781 319 8060	Hp ultra motorolie 100 ml	1		



0000-GET-016E-A0

Hjælpe- og driftstoffer

#	Delnummer	Beskrivelse	Mængde	Indeholder varer	Bemærkninger
1	0781 120 1021	Multifunktionelt fedt (rør 40 g)	1		
1	0781 120 1109	Multifedt (Tube 80 g)	1		
1	0781 120 1110	Universalfedt 225 g	1		
2	0783 830 2000	Tætningsmiddel Dirko HT rød	1		
3	0781 957 9000	Smørevæske OH 723	1		