

HS 45 2-MIX

Reservedelsliste

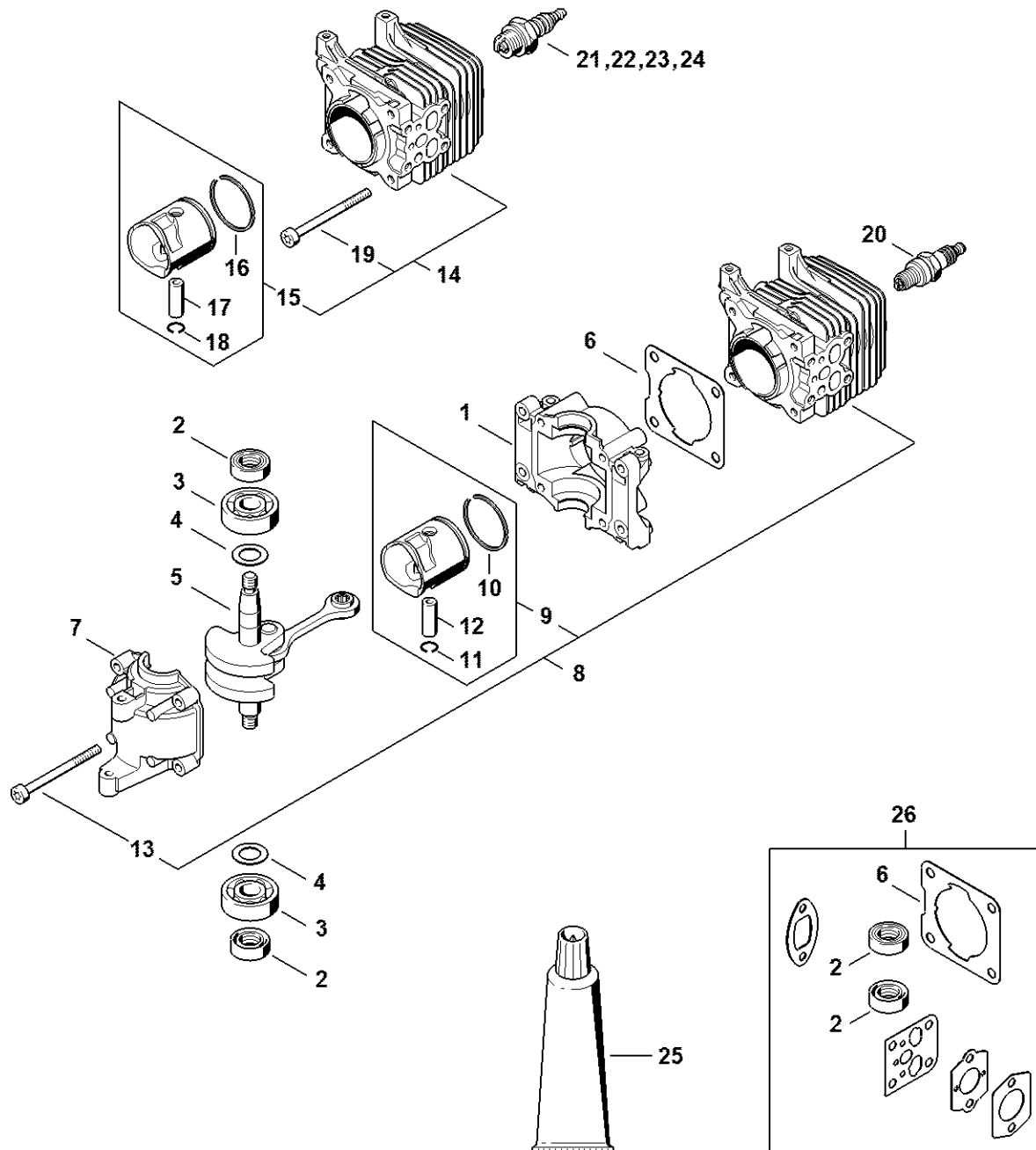
17.12.2024

Denmark, dansk

Indholdsfortegnelse

Krumtaphus, Cylinder 2-MIX	2
Tændingsanlæg, Lyddæmper 2-MIX	4
Luftfilter, Mellemlange 2-MIX	6
Benzintank	8
Startanordning, Håndtagshus 2-MIX	10
Karburator 4228/13 2-MIX	13
Karburator C1Q-S278 2-MIX	15
Gear, Håndtagsrør med håndbeskytter 2-MIX	18
Kniv, Værktøj	20
Opsamlingsskinne	22
Maskinnummer	24
Hjælpe- og driftstoffer	26

Krumtaphus, Cylinder 2-MIX

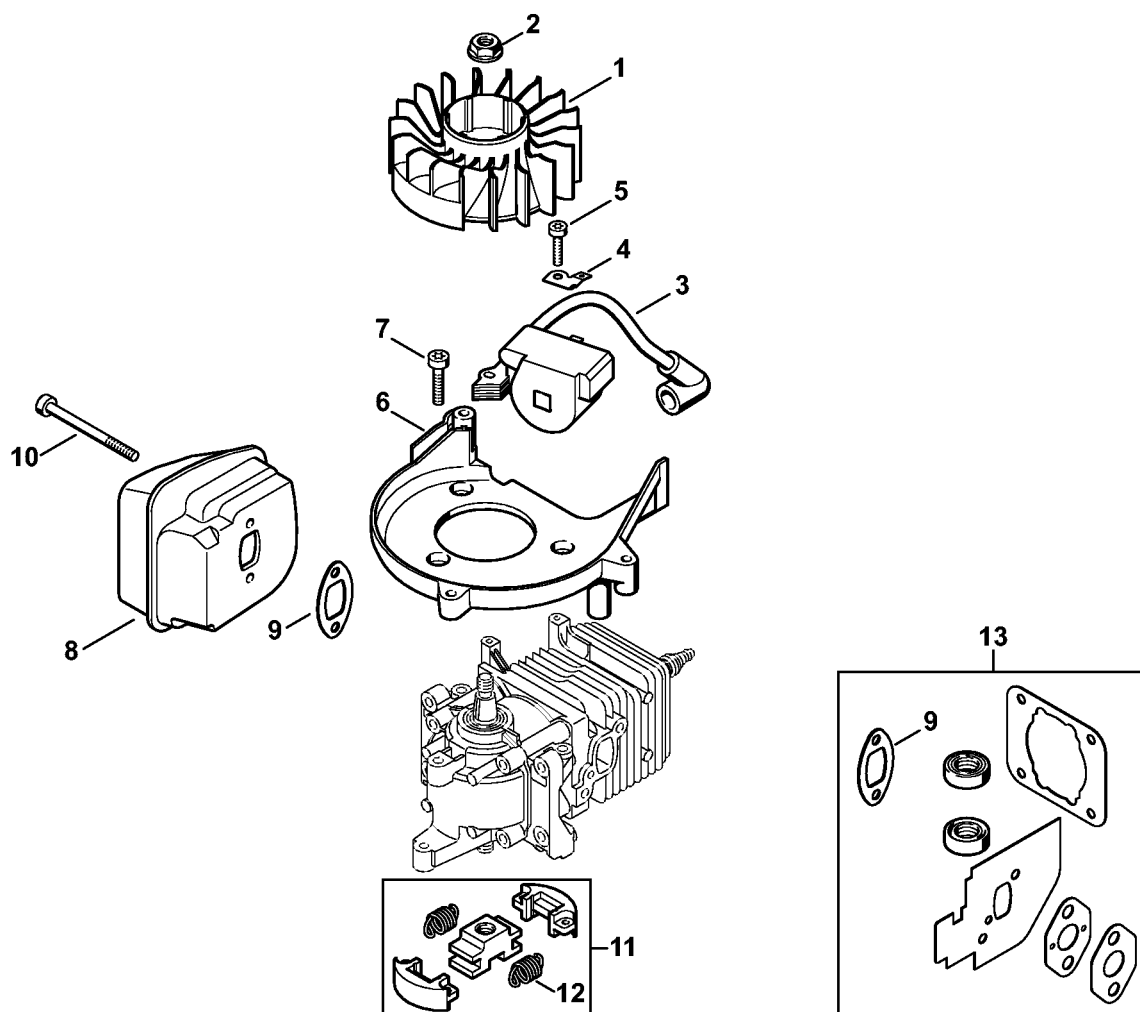


4225-GET-0046-A0

Krumtaphus, Cylinder 2-MIX

#	Delnummer	Beskrivelse	Mængde	Indeholder varer	Bemærkninger
1	4140 021 0300	Krumtaphus	1		
2	9639 003 1230	Simmerring 12x22x7	2		
3	9503 003 0246	Kugleleje 6201	2		
4	4140 036 0301	Skive	2		
5	4228 030 0407	Krumtapsaksel	1		
6	4140 029 2302	Cylinderpakning	1		
7	4140 021 2500	Bundkar	1		
8	4140 020 1206	Cylinder med stempel Ø 34 mm	1	9 - 13	
9	4140 030 2009	Stempel Ø 34 mm	1	10 - 12	
10	4241 034 3000	Stempelring Ø 34x1,2 mm	1		
11	9463 650 0805	Fjederring C8x0,7	1		
12	4241 034 1500	Stempelbolt 8x5x22	1		
13	9075 478 4268	Skrue IS-D5x60	4		
14	4228 020 1200	Cylinder med stempel Ø 34 mm	1	15 - 19	
15	4140 030 2009	Stempel Ø 34 mm	1	16 - 18	
16	4241 034 3000	Stempelring Ø 34x1,2 mm	1		
17	4241 034 1500	Stempelbolt 8x5x22	1		
18	9463 650 0805	Fjederring C8x0,7	1		
19	9075 478 4268	Skrue IS-D5x60	1		
20	0000 400 7011	Tændrør NGK CMR6H	1		
21	1110 400 7005	Tændrør Bosch WSR 6 F	1		
22	0000 400 7000	Tændrør NGK BPMR7A	1		
23	0000 400 7025	Tændrør STIHL ZK C 10, 10'er pakke	1		
24	0000 400 7026	Tændrør STIHL ZK C 10, 40'er pakke	1		
25	0783 830 2000	Tætningmiddel Dirko HT rød	1		
26	4140 007 1600	Pakningssæt	1	2, 6	

Tændingsanlæg, Lyddæmper 2-MIX

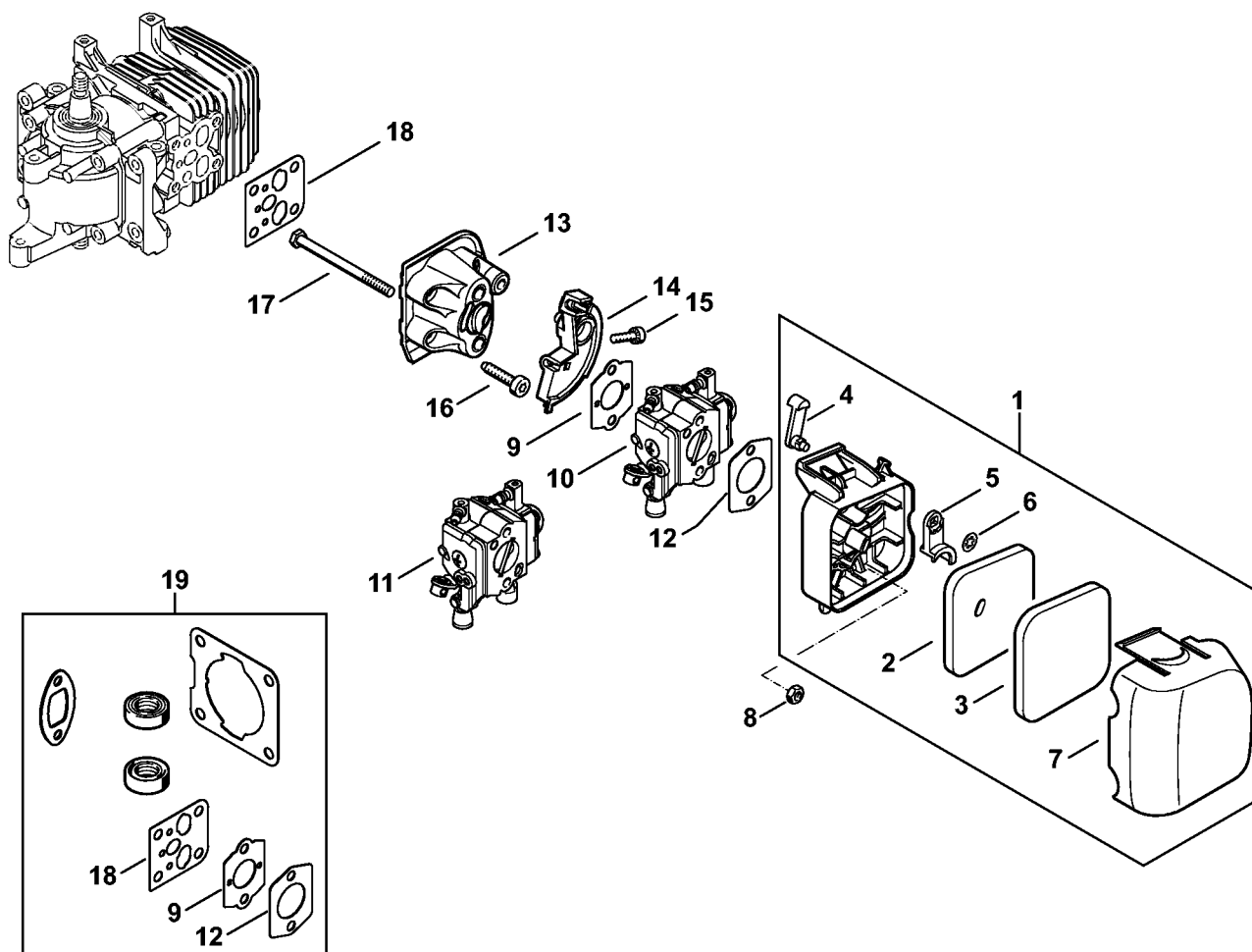


4228-GET-0006-A0

Tændingsanlæg, Lyddæmper 2-MIX

#	Delnummer	Beskrivelse	Mængde	Indeholder varer	Bemærkninger
1	4140 400 1200	Svinghjul	1		
2	0000 955 0802	Brystmøtrik M8x1	1		
3	4140 400 1313	Tændmodul Over serienummer: 805209567	1		
4	4140 431 2100	Indstikstunge	1		
5	9075 478 3023	Skrue IS-D4x22	2		
6	4228 084 1102	Spiralhus	1		
7	9075 478 4159	Skrue IS-D5x24	3		
8	4228 140 0600	Lyddæmper	1		
9	4140 149 0602	Lyddæmperpakning	1		
10	9075 478 4268	Skrue IS-D5x60	2		
11	4228 160 2000	Kobling	1	12	
12	4228 162 7903	Trækfjeder	2		
13	4140 007 1600	Pakningssæt	1	9	

Luftfilter, Mellemflange 2-MIX

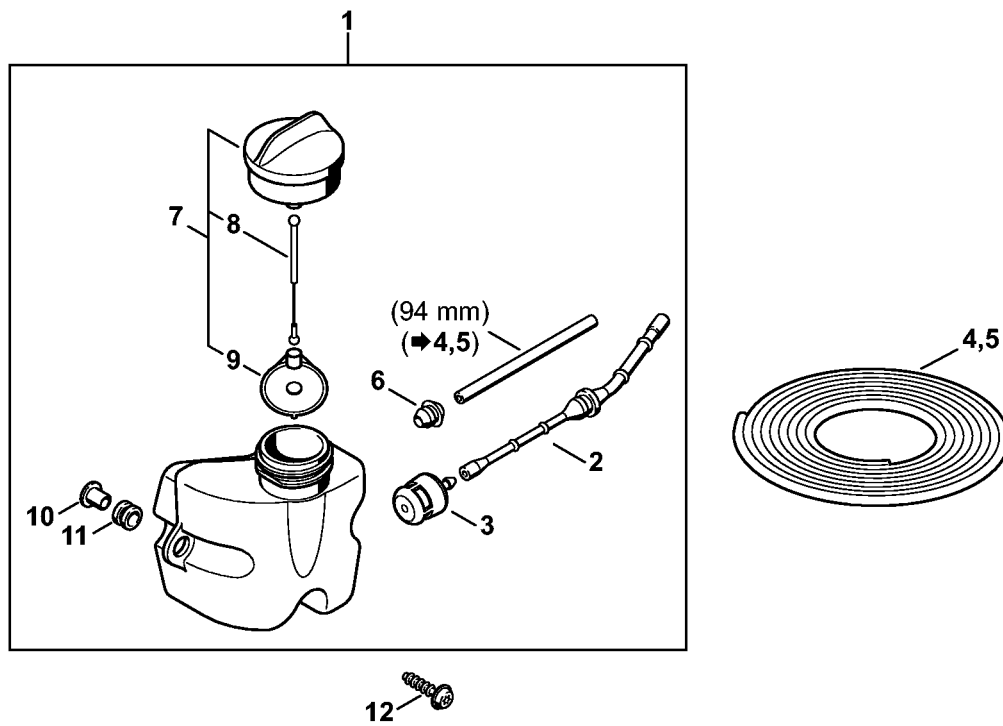


4228-GET-0042-A0

Luftfilter, Mellemlange 2-MIX

#	Delnummer	Beskrivelse	Mængde	Indeholder varer	Bemærkninger
1	4228 140 2850	Filterhus	1	2 - 7	
2	4140 124 2800	Filter	1		
3	4228 124 1500	Forfilter	1		
4	4140 141 3700	Arm	1		
5	4140 141 3801	Chokerspjæld	1		
6	9417 003 7512	Fjedermøtrik 4x9,6x1,8	1		
7	4228 141 0502	Filterdæksel	1		
8	9210 261 0700	Møtrik M5	2		
9	4128 129 0900	Pakning	1		
10	4228 120 0613	Karburator 4228/13 Over serienummer: 816308363	1		
11	4228 120 0610	Karburator C1Q-S278 Op til serienummer: 804748402	1		
12	4114 149 1205	Pakning	1		
13	4140 120 2300	Mellemlange	1		
14	4140 182 7602	Spændestykke	1		
15	9022 313 0680	Cylinderskrue IS M4x16	1		
16	9075 478 4159	Skrue IS-D5x24	4		
17	9007 319 1135	Skrue M5x65	2		
18	4140 129 0904	Pakning	1		
19	4140 007 1600	Pakningssæt	1	9, 12, 18	

Benzintank

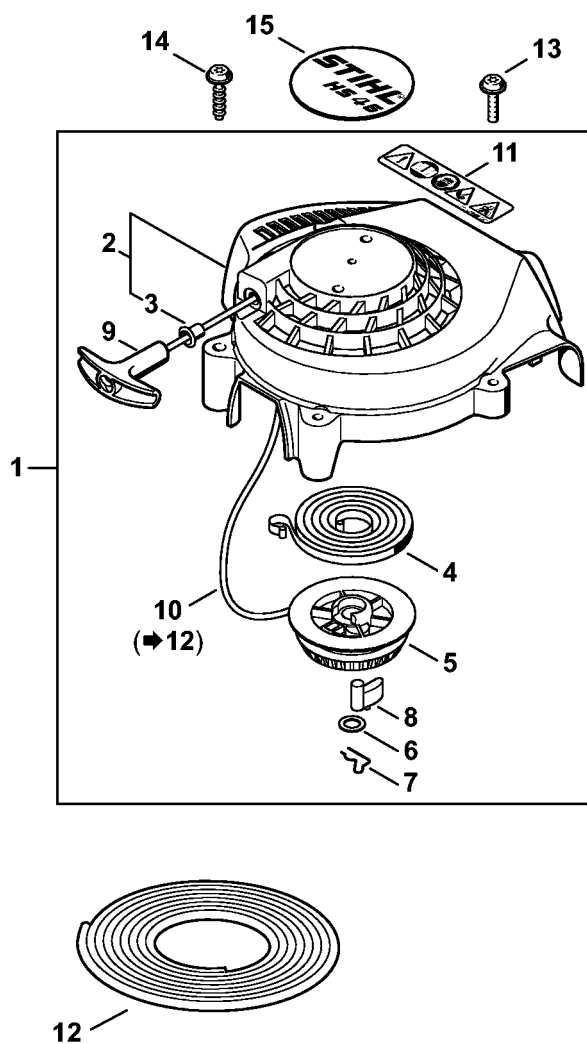
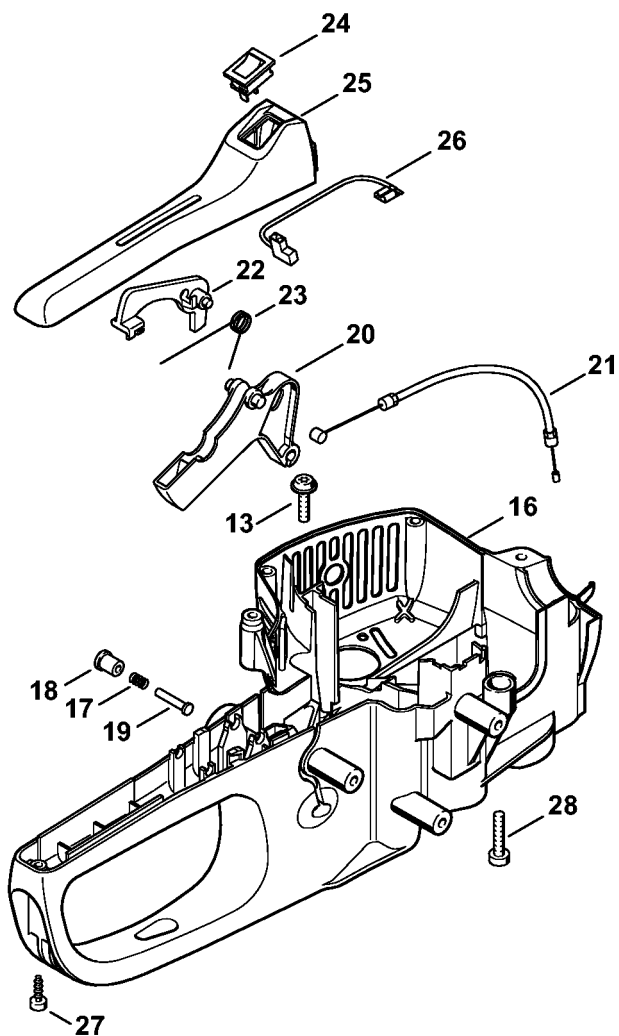


4228-GET-0011-A0

Benzintank

#	Delnummer	Beskrivelse	Mængde	Indeholder varer	Bemærkninger
1	4228 350 0410	Benzintank	1	2, 3, 6 - 11	
2	4228 358 0800	Slange	1		
3	0000 350 3503	Sugehoved	1		
4	0000 930 2803	Slange 3,1x5,7 mm x 1 m, R3	1		
5	0712 923 8004	Slange 3,1x5,7 mm x 10 m, R3	1		
6	0000 989 0516	Gennemføring	1		
7	4226 350 0503	Tanklåg	1	8, 9	
8	4226 350 0900	Snor	1		
9	0000 353 0800	Sikring mod tab	1		
10	0000 351 3201	Hylse	3		
11	1125 084 8900	Gennemføring	3		
12	9074 478 4140	Skrue IS-P6x25	3		

Startanordning, Håndtagshus 2-MIX



4228-GET-0013-A1

Startanordning, Håndtagshus 2-MIX

#	Delnummer	Beskrivelse	Mængde	Indeholder varer	Bemærkninger
1	4228 080 2100	Blæserhus med startanordning	1	2 - 11	
2	4228 080 1800	Blæserhus	1	3	
3	9416 868 6650	Nitte BK6,5x0,5x8,8	1		
4	4228 190 0600	Returfjeder	1		
5	1123 195 0400	Snorhjul	1		
6	0000 958 0923	Skive	1		
7	1118 195 3500	Fjeder	1		
8	1125 195 7200	Startpal	1		
9	4140 195 3400	Håndtag	1		
10	1120 195 8200	Startsnor Ø 3x1060 mm	1		
11	0000 967 7268	Advarsel piktogram HS	1		
12	0000 930 2208	Startsnor Ø 3 mm x 30,5 m	1		
12	0000 930 2211	Startsnor Ø 3 mm x 60,8 m	1		
13	0000 951 1100	Skrue	7		
14	9074 478 4140	Skrue IS-P6x25	2		
15	4228 967 1500	Typeskilt HS 45	1		
16	4228 791 1002	Håndtagshus	1		
17	0000 997 0603	Trykfjeder	1		
18	4228 182 9300	Startgasknap	1		
19	1113 182 8901	Bolt	1		
20	4228 182 1000	Gasarm	1		
21	4228 180 1101	Gaskabel	1		
22	4228 182 0800	Låsegreb	1		
23	0000 998 1003	Torsionsfjeder	1		
24	4229 430 0203	Stopknap	1		
25	4228 791 0603	Håndtagsdel	1		
26	4228 440 1100	Kortslutningsledning	2		

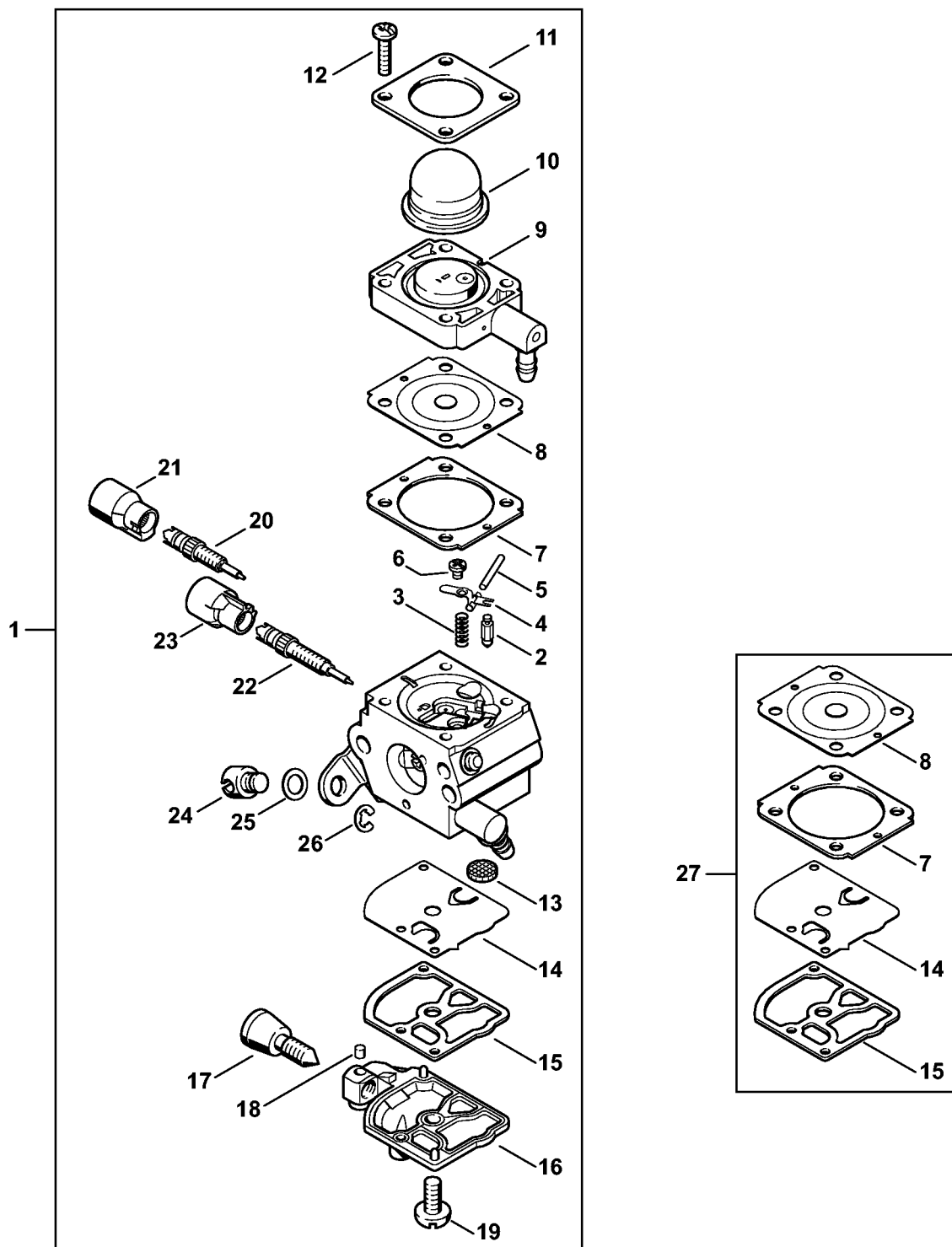
Startanordning, Håndtagshus 2-MIX

#	Delnummer	Beskrivelse	Mængde	Indeholder varer	Bemærkninger
27	9075 478 3015	Skrue IS-D4x15	1		
28	9075 478 4159	Skrue IS-D5x24	1		

Karburator 4228/13 2-MIX

#	Delnummer	Beskrivelse	Mængde	Indeholder varer	Bemærkninger
1	4228 120 0613	Karburator 4228/13 Over serienummer: 816308363	1	2 - 24	
2	Z000 018 Z000	Indsugningsnål	1		
3	4128 122 3000	Fjeder	1		
4	1125 121 5000	Indstrømningsreguleringsarm	1		
5	1120 121 9200	Aksel	1		
6	0000 122 7101	Skrue	1		
7	4241 129 0901	Reguleringsstætning	1		
8	4241 121 4702	Reguleringsmembran	1		
9	4140 120 2204	Flange	1		
10	4226 121 2700	Kappe	1		
11	4140 121 0800	Afslutningsdæksel	1		
12	4241 122 7100	Skrue	4		
13	1123 121 7800	Si	1		
14	1129 121 4800	Pumpemembran	1		
15	1123 129 0905	Pumpetætning	1		
16	4134 121 0802	Afslutningsdæksel	1		
17	4229 122 6200	Tomgangshastighedsskrue	1		
18	1125 122 4200	Klemstykke	1		
19	1120 122 7800	Skrue m. linsehoved	1		
20	Z000 030 Z007	Hovedskruer	1		
21	Z000 031 Z019	XXX	1		
22	4128 121 8901	Bolt	1		
23	4137 121 8600	Skive	1		
24	1120 122 9000	Låserring	1		
25	4229 007 1700	Sæt karburatordele	1	7, 8, 14, 15	

Karburator C1Q-S278 2-MIX



4228-GET-0016-A0

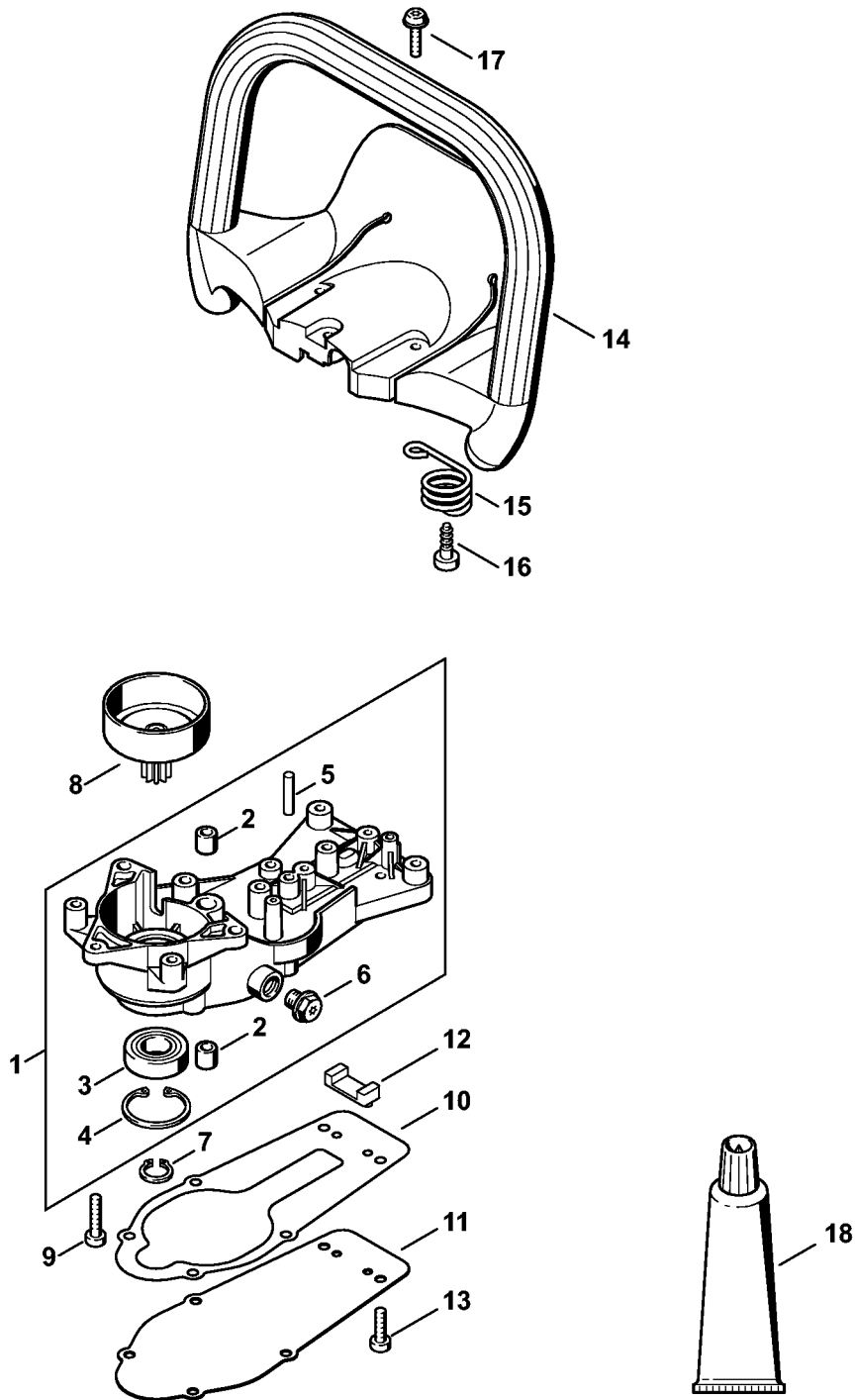
Karburator C1Q-S278 2-MIX

#	Delnummer	Beskrivelse	Mængde	Indeholder varer	Bemærkninger
1	4228 120 0610	Karburator C1Q-S278 Op til serienummer: 804748402	1	2 - 26	
2	Z000 018 Z000	Indsugningsnål	1		
3	4128 122 3000	Fjeder	1		
4	1125 121 5000	Indstrømningsreguleringsarm	1		
5	1120 121 9200	Aksel	1		
6	0000 122 7101	Skrue	1		
7	4241 129 0901	Reguleringstætning	1		
8	4241 121 4702	Reguleringsmembran	1		
9	4140 120 2204	Flange	1		
10	4226 121 2700	Kappe	1		
11	4140 121 0800	Afslutningsdæksel	1		
12	4241 122 7100	Skrue	4		
13	1123 121 7800	Si	1		
14	1129 121 4800	Pumpemembran	1		
15	1123 129 0905	Pumpetætning	1		
16	4134 121 0802	Afslutningsdæksel	1		
17	4140 122 6200	Tomgangshastighedsskrue	1		
18	1125 122 4200	Klemstykke	1		
19	1120 122 7800	Skrue m. linsehoved	1		
20	4241 122 6702	Hovedskruer	1		
21	4229 121 2701	Kappe	1		
22	4140 122 6801	Tomgangsskrue	1		
23	Z010 061 Z013	Begrænserkappe	1		
24	4128 121 8901	Bolt	1		
25	4137 121 8600	Skive	1		
26	1120 122 9000	Låserring	1		

Karburator C1Q-S278 2-MIX

#	Delnummer	Beskrivelse	Mængde	Indeholder varer	Bemærkninger
27	4140 007 1061	Sæt karburatordele	1	7, 8, 14, 15	

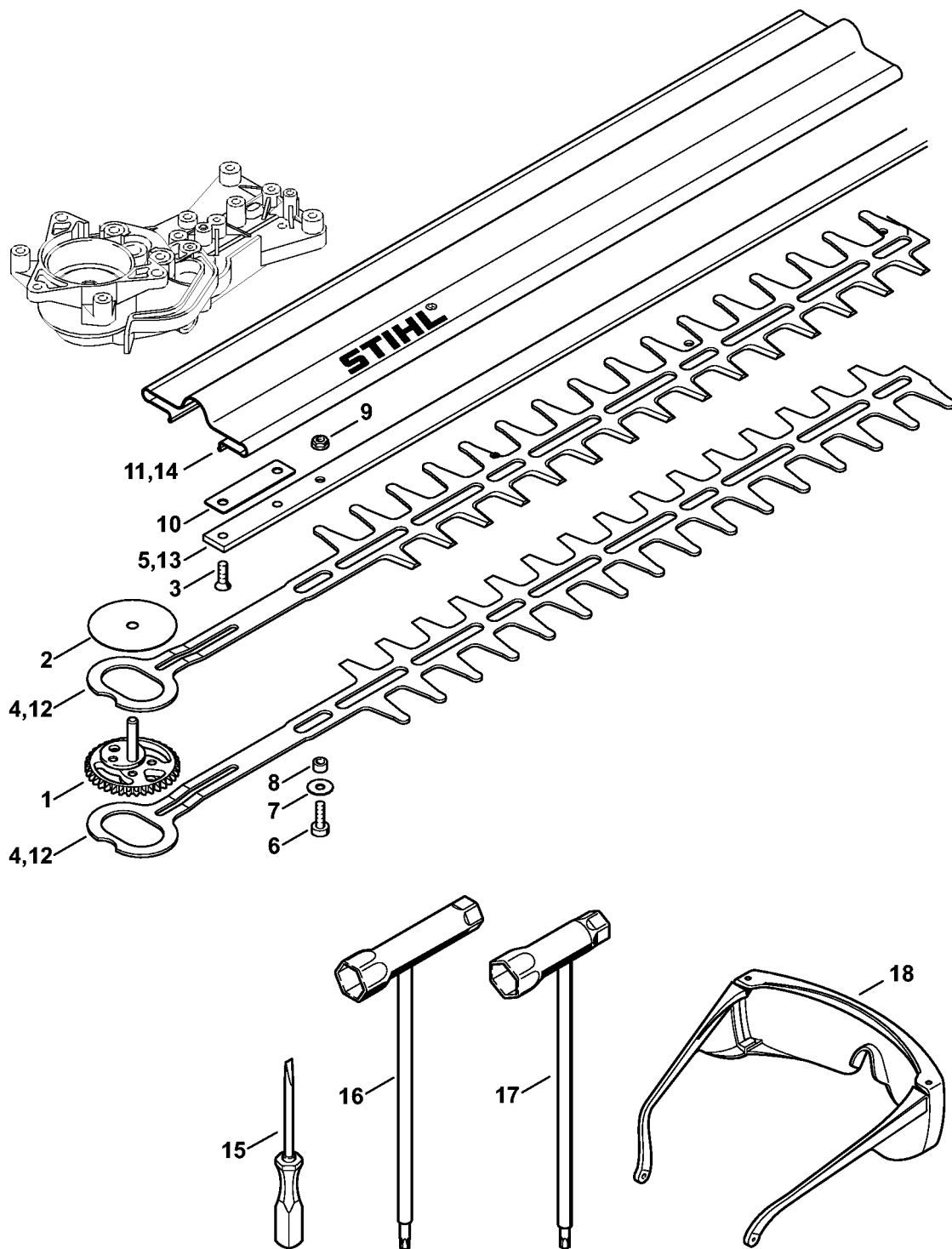
Gear, Håndtagsrør med håndbeskytter 2-MIX



4228-GET-0021-A0

Gear, Håndtagsrør med håndbeskytter 2-MIX

#	Delnummer	Beskrivelse	Mængde	Indeholder varer	Bemærkninger
1	4228 640 0501	Gearhus	1	2 - 6	
2	4228 642 9700	Bøsning	2		
3	9503 003 5290	Kugleleje 6002-2RS	1		
4	9456 621 3600	Låsering 32x1,2	1		
5	9381 651 2640	Stift 5m6x24	1		
6	4119 713 6500	Lukkeskrue	1		
7	9455 621 1380	Låsering 14x1	1		
8	4228 160 2901	Koblingstromle	1		
9	9075 478 4159	Skrue IS-D5x24	3		
10	4228 649 0302	Pakning	1		
11	4228 641 0400	Geardæksel	1		
12	4228 649 0301	Pakning	1		
13	9075 478 4085	Skrue IS-D5x18	6		
14	4228 791 0101	Håndtagsrør med håndbeskytter	1		
15	4203 708 0800	Fjeder	2		
16	9074 478 4143	Skrue IS-P6x26	2		
16	9074 478 4545	Skrue IS-P6x26,5	2		
17	0000 951 1100	Skrue	3		
18	0781 120 1109	Multifedt (Tube 80 g)	1		

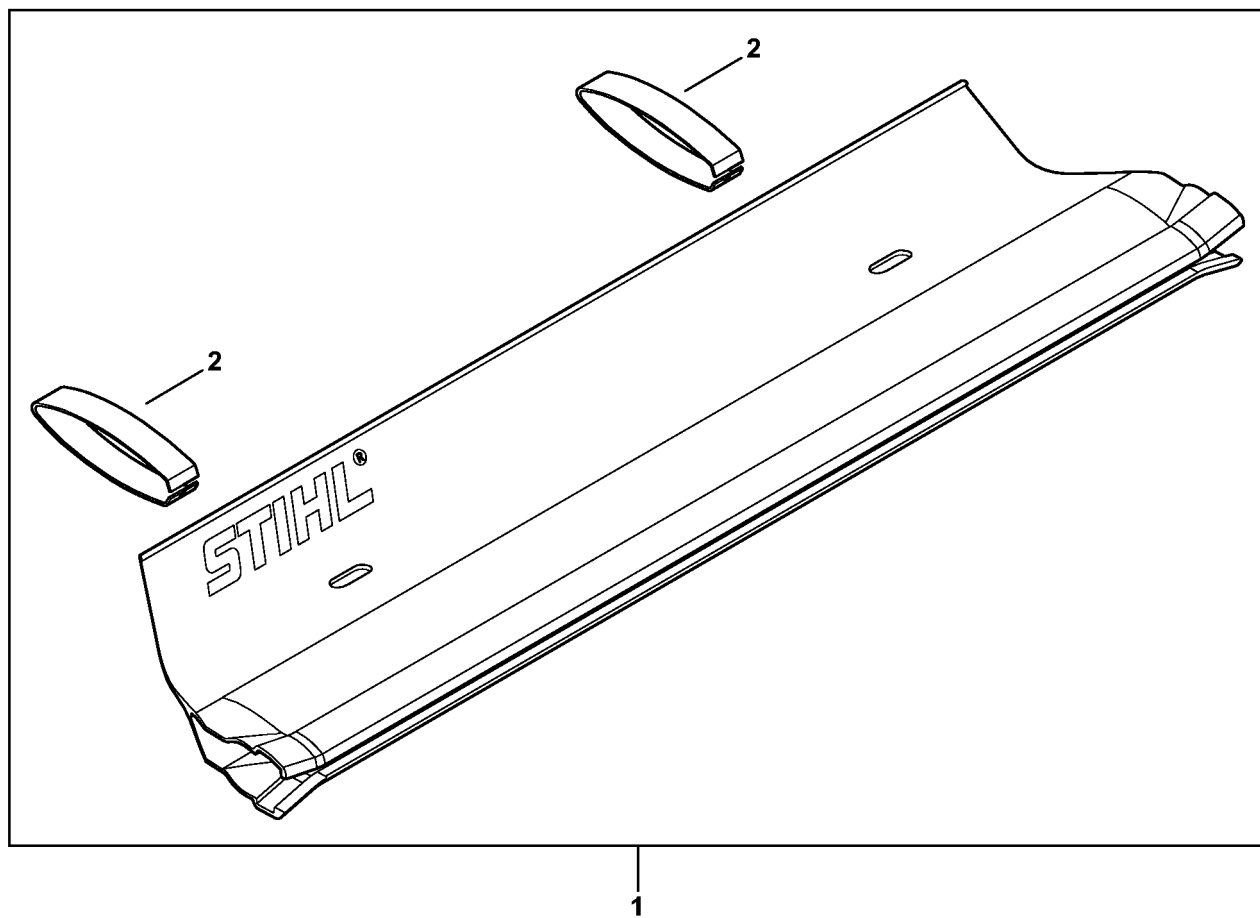


4228-GET-0041-A0

Kniv, Værktøj

#	Delnummer	Beskrivelse	Mængde	Indeholder varer	Bemærkninger
1	4228 640 7505	Tandhjul	1		
2	4228 642 8700	Startskive	1		
3	9064 371 0985	Skrue M5x16	2		
6	9022 341 0980	Cylinderskrue IS M5x16	1		(Antal efter behov)
7	4237 958 0500	Skive	1		(Antal efter behov)
8	4228 641 4900	Hylse 4,85 mm	1		(Antal efter behov)
9	9216 263 0700	Møtrik M5-10	1		(Antal efter behov)
12	4228 710 6051	Kniv 600 mm / 24"	1		2 stk.
13	4228 641 4610	Styr 600 mm	1		
14	4228 790 9201	Knivbeskytter 600 mm / 24"	1		
15	0000 890 2300	Skruetrækker	1		
16	4180 890 3400	Kombinøgle	1		
17	4128 890 3400	Kombinøgle	1		
18	0000 884 0307	Beskyttelsesbriller	1		

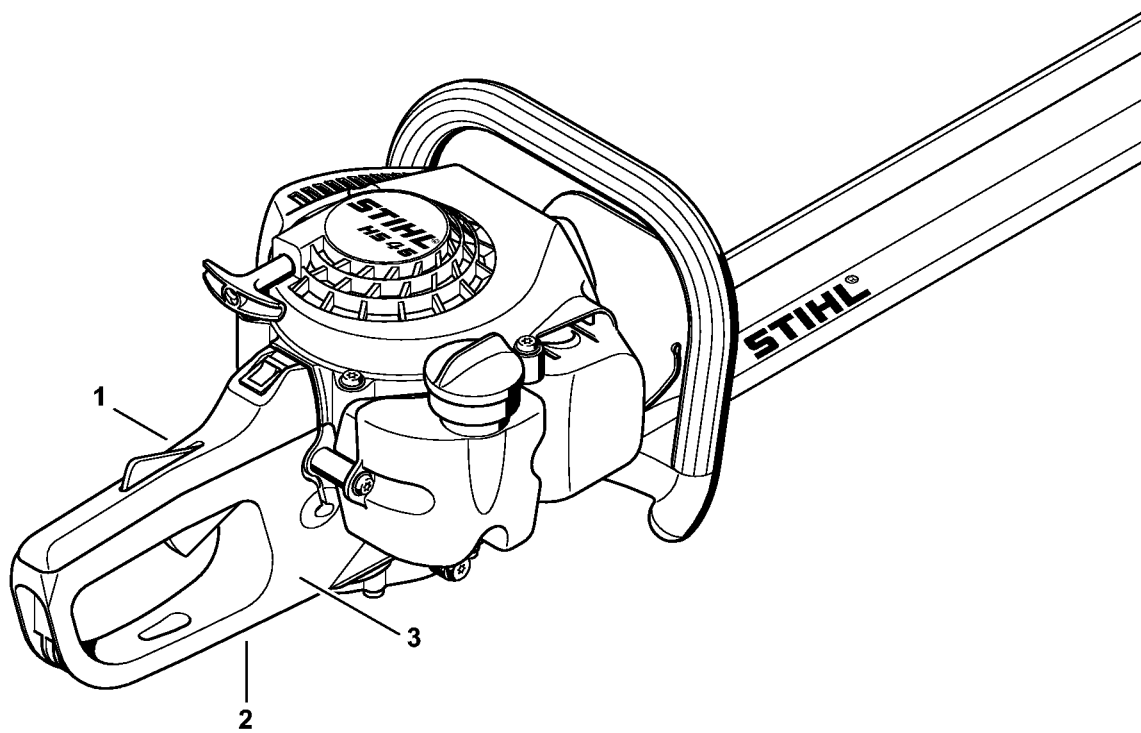
Opsamlingsskinne



4228-GET-0024-A0

Opsamlingsskinne

#	Delnummer	Beskrivelse	Mængde	Indeholder varer	Bemærkninger
1	4859 740 3300	Opsamlingsskinne 500 mm / 20"	1	2	
2	4859 748 0400	Klemme	2		

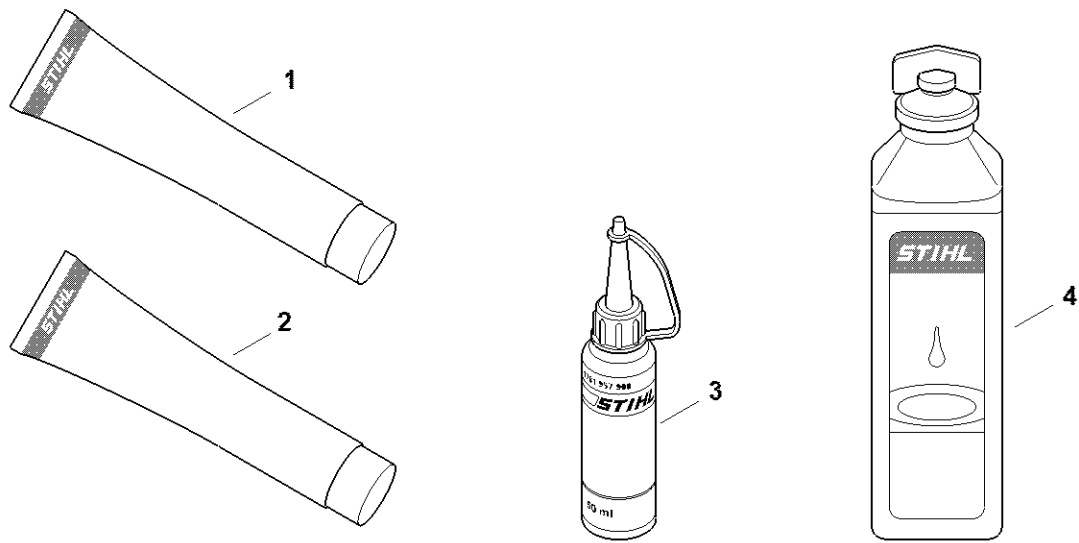


4228-GET-0025-A0

Maskinnummer

#	Delnummer	Beskrivelse	Mængde	Indeholder varer	Bemærkninger
1		Maskinnummerets position	1		Produktion D
2		Maskinnummerets position	1		Produktion USA/ CN
3		Maskinnummerets position	1		Produktion D

Hjælpe- og driftstoffer



0000-GET-0189-A0

Hjælpe- og driftstoffer

#	Delnummer	Beskrivelse	Mængde	Indeholder varer	Bemærkninger
1	0781 120 1021	Multifunktionelt fedt (rør 40 g)	1		
1	0781 120 1021	Multifunktionelt fedt (rør 40 g)	1		
1	0781 120 1109	Multifedt (Tube 80 g)	1		
1	0781 120 1109	Multifedt (Tube 80 g)	1		
1	0781 120 1110	Universalfedt 225 g	1		
1	0781 120 1110	Universalfedt 225 g	1		
2	0783 830 2000	Tætningsmiddel Dirko HT rød	1		
2	0783 830 2000	Tætningsmiddel Dirko HT rød	1		
3	0781 957 9000	Smørevæske OH 723	1		
3	0781 957 9000	Smørevæske OH 723	1		
4	0781 319 8401	HP 100ml	1		
4	0781 319 8052	Totaktsolie 100 ml hp super	1		
4	0781 319 8060	Hp ultra motorolie 100 ml	1		