

HS 82 RC-E

Reservedelsliste

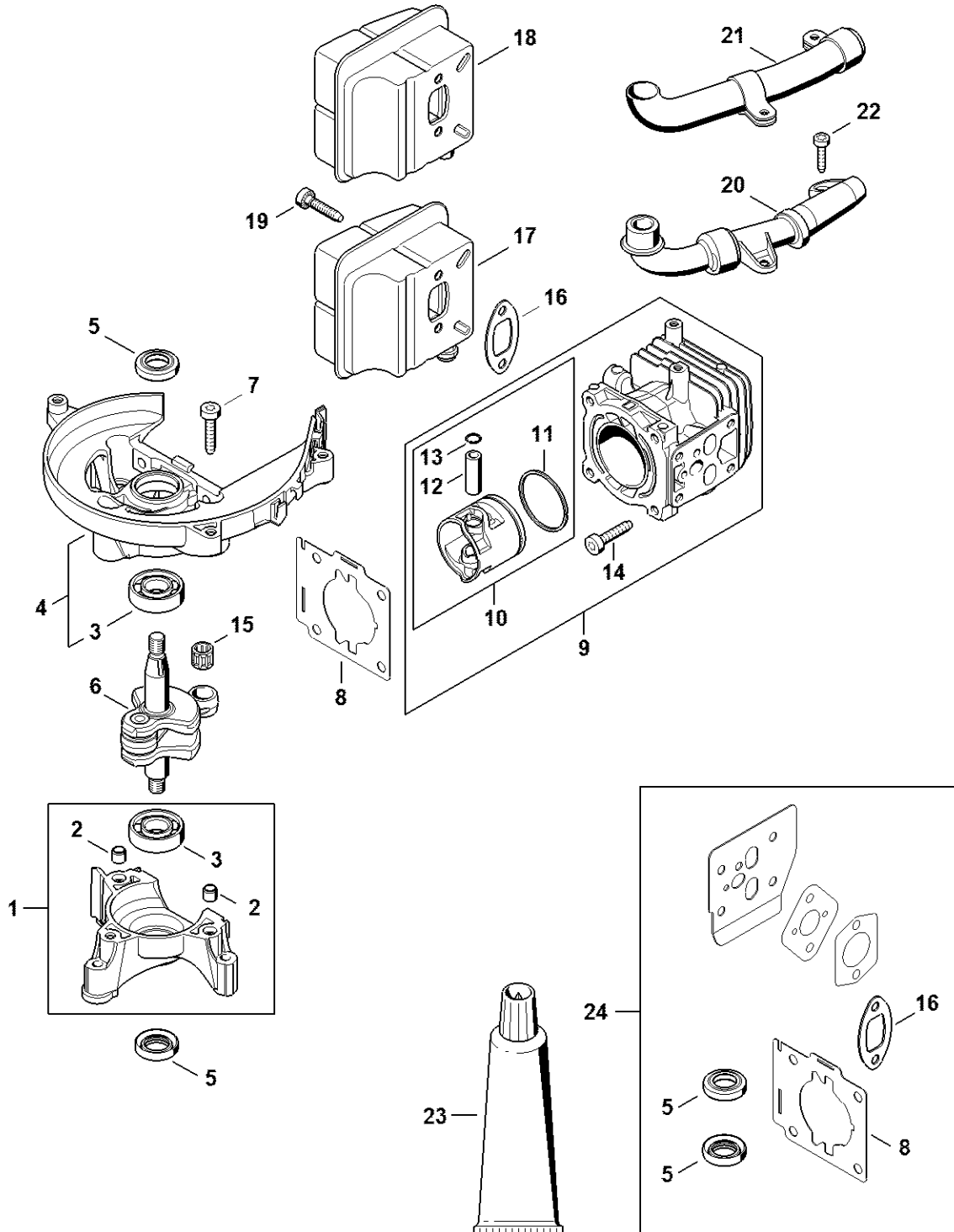
17.12.2024

Denmark, dansk

Indholdsfortegnelse

Krumtaphus, Cylinder	2
Tændingsanlæg, Kobling	4
Startanordning ErgoStart	6
Mellemflange, Luftfilter	8
Karburator 4237/21	10
Karburator CIQ-S292 (40.2018)	13
Griberammer, Benzintank	15
Betjeningsgreb HS 82	17
Betjeningsgreb HS 82 (40.2018)	19
Gear HS 82 R, 87 R	21
Kniv 600 mm R	23
Værktøj, Specialtilbehør	25
Maskinnummer	27
Smart Connector	29
Tilspændingsmomenter	31
Tilspændingsmomenter	33
Tilspændingsmomenter	35
Hjælpe- og driftstoffer	37

Krumtaphus, Cylinder

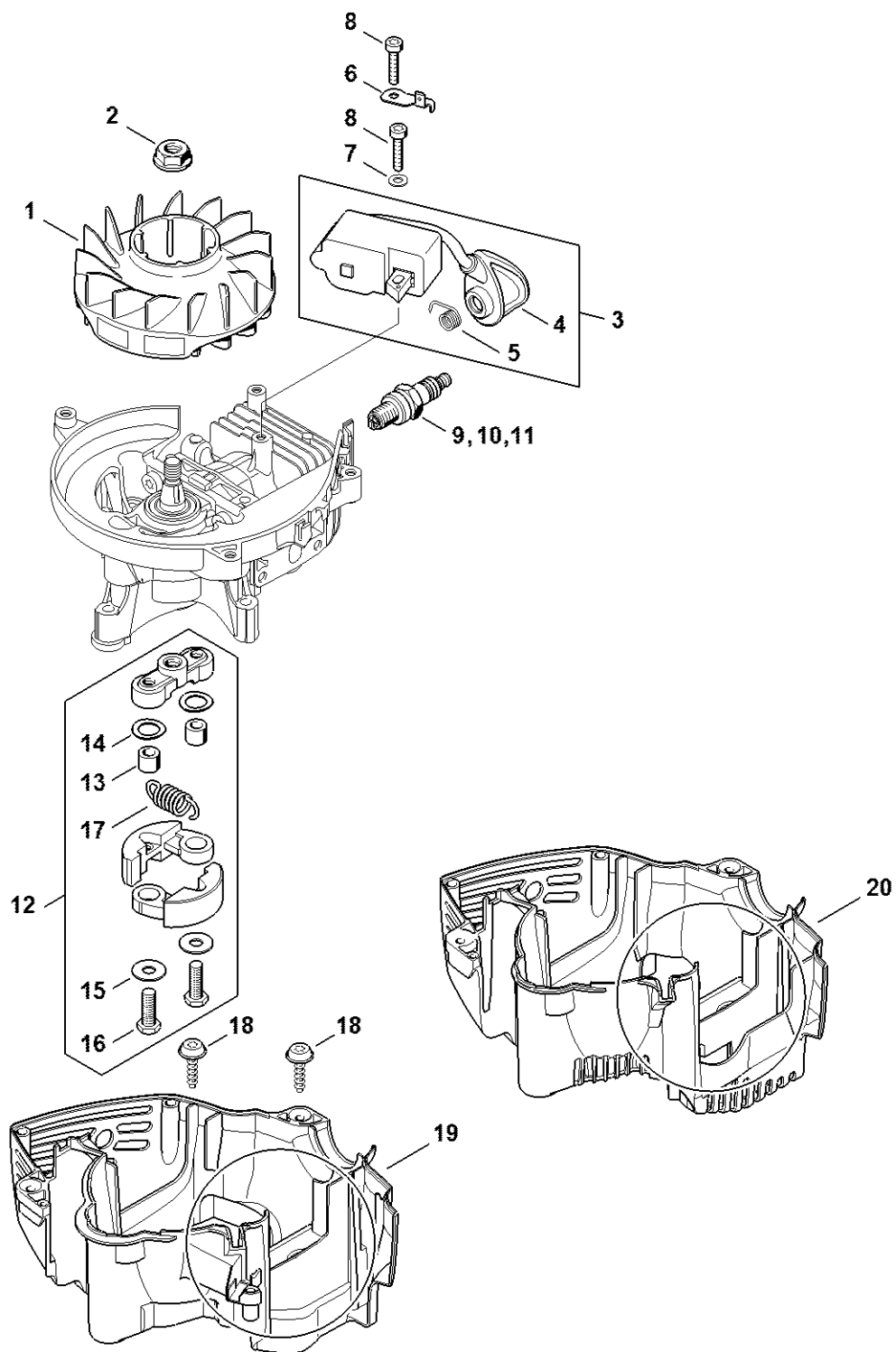


4137-GET-0006-A1

Krumtaphus, Cylinder

#	Delnummer	Beskrivelse	Mængde	Indeholder varer	Bemærkninger
1	4237 020 2902	Krumtaphushalvdel	1	2, 3	
2	0000 988 8600	Hylse	2		
3	9503 003 0214	Kugleleje 6001	2		
4	4237 020 2604	Krumtaphushalvdel, blæserside	1	3	
5	9640 003 1195	Simmerring BS12x22x5	2		
6	4237 030 0404	Krumtapsaksel	1		
7	9075 478 4159	Skrue IS-D5x24	3		
8	4237 029 2301	Cylinderpakning	1		
9	4237 020 1202	Cylinder med stempel Ø 34 mm	1	10 - 14	
10	4237 030 2005	Stempel Ø 34 mm	1	11 - 13	
11	4237 034 3001	Stempelring Ø 34x1,2 mm	1		
12	4137 034 1500	Stempelbolt 8x5x22	1		
13	9463 650 0805	Fjederring C8x0,7	1		
14	9075 478 4159	Skrue IS-D5x24	4		
15	9512 003 1830	Nålekrans 8x11x10	1		
16	4140 149 0602	Lyddæmperpakning	1		
17	4237 140 0609	Lyddæmper	1		
18	4237 140 0607	Lyddæmper	1		
19	9075 478 4159	Skrue IS-D5x24	2		
20	4237 140 3402	Udstødningsrør	1		
21	4237 140 3400	Udstødningsrør	1		
22	9075 478 3018	Skrue IS-D4x18	2		
23	0783 830 2000	Tætningsmiddel Dirko HT rød	1		
24	4237 007 1600	Pakningssæt	1	5, 8, 16	

Tændingsanlæg, Kobling

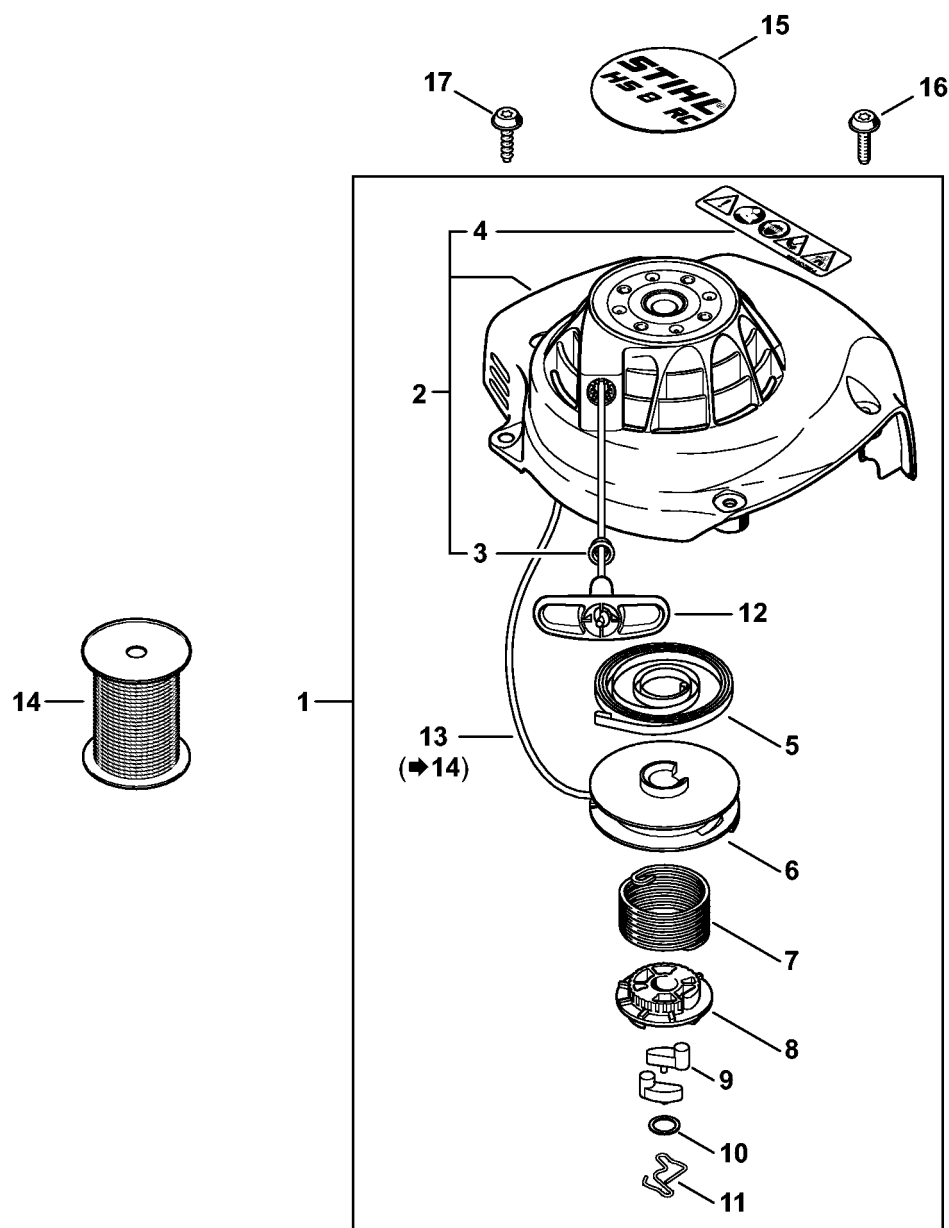


4137-GET-0106-AD

Tændingsanlæg, Kobling

#	Delnummer	Beskrivelse	Mængde	Indeholder varer	Bemærkninger
1	4237 400 1202	Svinghjul	1		
2	0000 955 0802	Brystmøtrik M8x1	1		
3	4237 400 1307	Tændmodul	1	4, 5	
4	4237 405 1001	Tændkabelsko	1		
5	0000 998 0618	Torsionsfjeder	1		
6	4237 431 2100	Indstikstunge	1		
7	9291 021 0100	Skive 4,3	1		
8	9075 478 3018	Skrue IS-D4x18	2		
9	0000 400 7011	Tændrør NGK CMR6H	1		
10	0000 400 7025	Tændrør STIHL ZK C 10, 10'er pakke	1		
11	0000 400 7026	Tændrør STIHL ZK C 10, 40'er pakke	1		
12	4237 160 2001	Kobling	1	13 - 17	
13	0000 961 0608	Ring	2		
14	0000 958 1000	Skive 16x10x0,5	2		
15	0000 958 0609	Skive	2		
16	0000 951 0606	Sekskantskrue	2		
17	0000 997 5523	Trækfjeder	1		
18	0000 951 1100	Skrue	2		
19	4237 021 3006	Motorhus	1		
20	4237 021 3005	Motorhus	1		

Startanordning ErgoStart

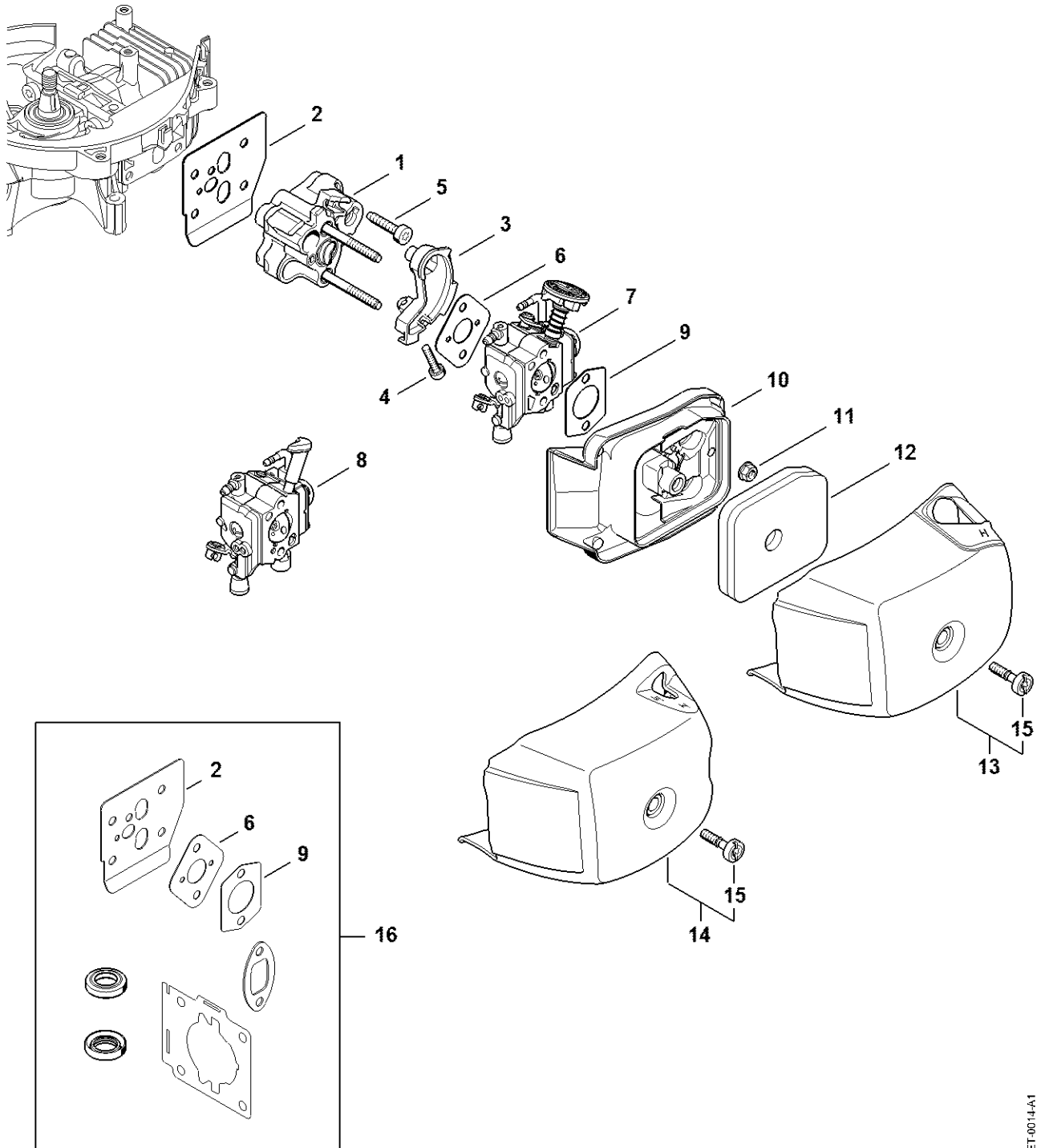


4237-GET-0008-A0

Startanordning ErgoStart

#	Delnummer	Beskrivelse	Mængde	Indeholder varer	Bemærkninger
1	4237 080 2114	Blæserhus med startanordning	1	2 - 13	
2	4237 080 1812	Blæserhus	1	3, 4	
3	9416 868 6650	Nitte BK6,5x0,5x8,8	1		
4	0000 967 7268	Advarsel piktogram HS	1		
5	4237 190 0600	Returfjeder	1		
6	4237 195 0401	Snorhjul	1		
7	4241 195 3501	Fjeder	1		
8	4237 195 2001	Medbringer	1		
9	1123 195 7200	Startpal	2		
10	0000 958 0923	Skive	1		
11	1128 195 3500	Fjeder	1		
12	4140 195 3400	Håndtag	1		
13	4137 195 8200	Startsnor Ø 2,7x910 mm	1		
14	0000 930 2281	Startsnor Ø 2,7 mm x 30,8 m	1		
15	4237 967 1510	Typeskilt HS 82 RC	1		
16	0000 951 1100	Skrue	3		
17	9074 478 4420	Skrue IS-P6x18	2		

Mellemflange, Luftfilter

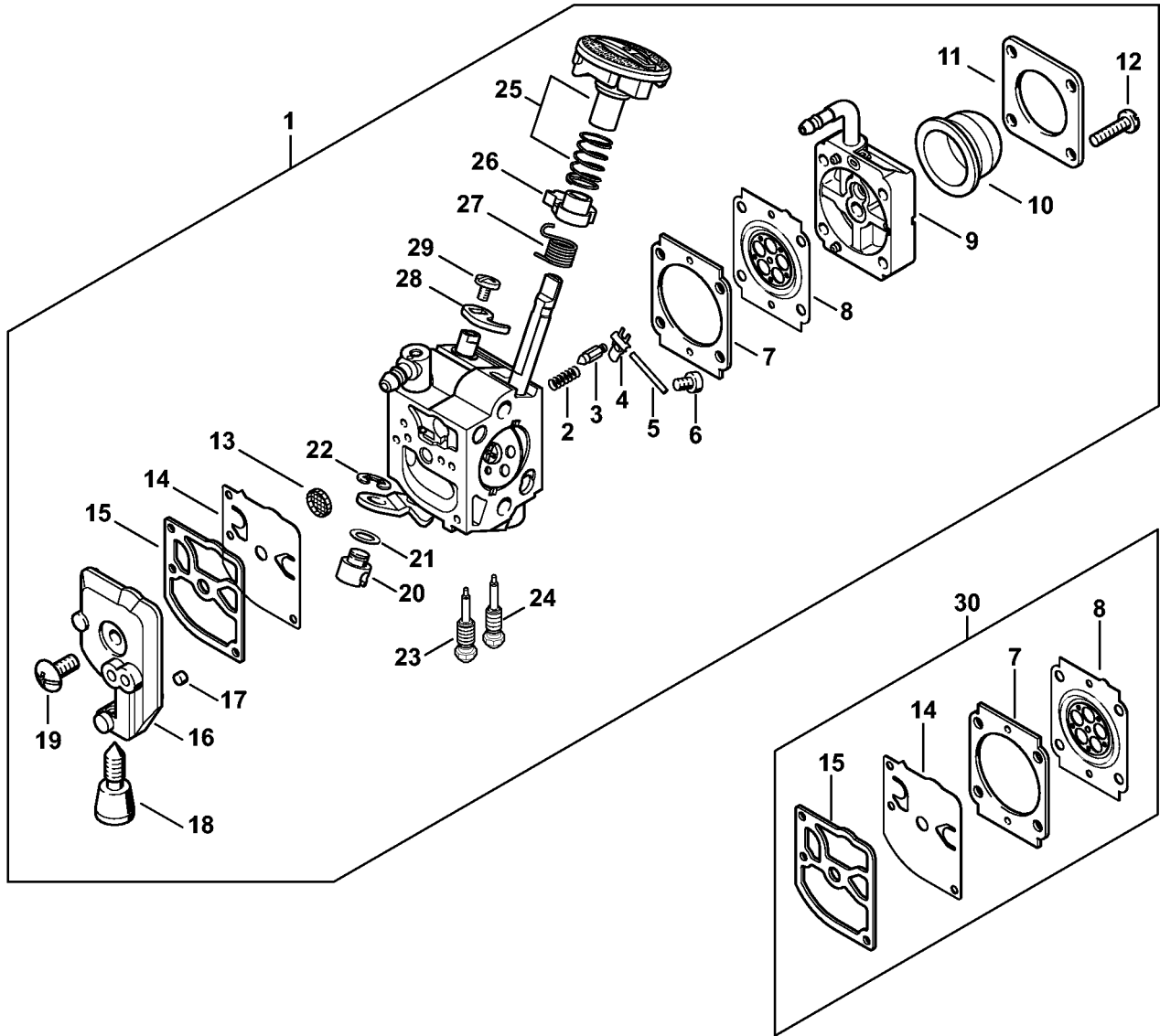


4137-GET-0014-A1

Mellemflange, Luftfilter

#	Delnummer	Beskrivelse	Mængde	Indeholder varer	Bemærkninger
1	4237 120 2300	Mellemflange	1		
2	4237 129 0906	Pakning	1		
3	4237 182 7601	Spændestykke	1		
4	9022 371 0710	Skrue IS-M4x20	1		
5	9075 478 4159	Skrue IS-D5x24	4		
6	4237 129 0907	Pakning	1		
7	4237 120 0621	Karburator 4237/21	1		
8	4237 120 0615	Karburator CIQ-S292B	1		
9	4114 149 1205	Pakning	1		
10	4237 140 2807	Filterhus	1		
11	9216 261 0700	Sekskantmøtrik M5	2		
12	4237 120 1800	Filter	1		
13	4237 140 1006	Filterdæksel	1	15	
14	4237 140 1003	Filterdæksel	1	15	
15	9022 319 1027	Skrue IS-M5x21	1		
16	4237 007 1600	Pakningssæt	1	2, 6, 9	

Karburator 4237/21



4237-GET-0083-A1

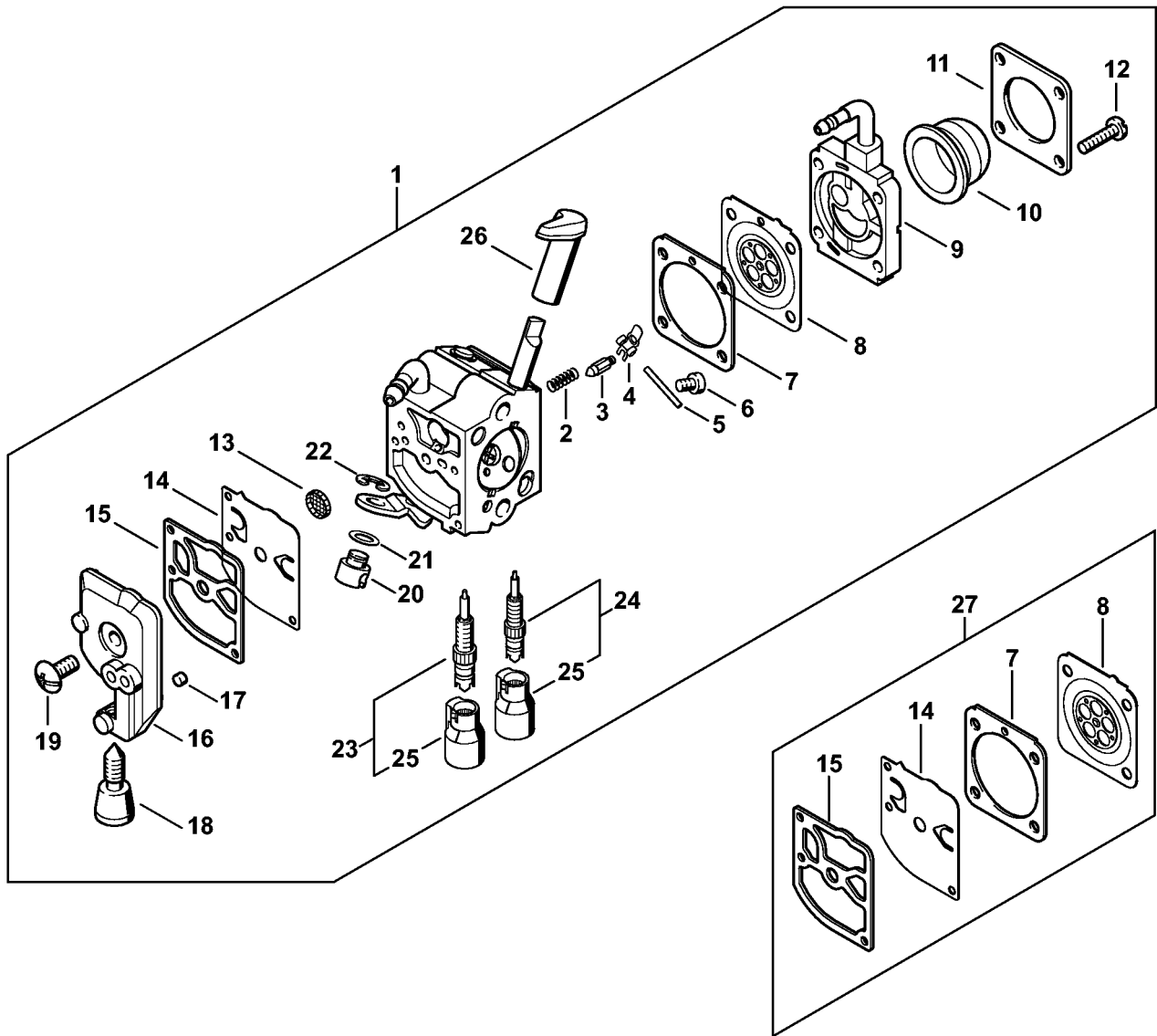
Karburator 4237/21

#	Delnummer	Beskrivelse	Mængde	Indeholder varer	Bemærkninger
1	4237 120 0621	Karburator 4237/21	1	2 - 29	
2	1128 122 3000	Fjeder	1		
3	Z000 018 Z000	Indsugningsnål	1		
4	4229 121 5000	Indstrømningsreguleringsarm	1		
5	1120 121 9200	Aksel	1		
6	0000 122 7101	Skrue	1		
7	4134 129 0905	Pakning	1		
8	4134 121 4702	Reguleringsmembran	1		
9	Z010 056 A004	Grundplade brændstofpumpe	1		
10	4226 121 2700	Kappe	1		
11	4140 121 0800	Afslutningsdæksel	1		
12	4140 122 7100	Skrue	4		
13	1120 121 7800	Si	1		
14	1129 121 4800	Pumpemembran	1		
15	1123 129 0905	Pumpetætning	1		
16	4134 121 0802	Afslutningsdæksel	1		
17	1125 122 4200	Klemstykke	1		
18	4140 122 6200	Tomgangshastighedsskrue	1		
19	1120 122 7800	Skrue m. linsehoved	1		
20	4128 121 8901	Bolt	1		
21	4137 121 8600	Skive	1		
22	1120 122 9000	Låsering	1		
23	Z000 031 Z008	Tomgangsskrue	1		
24	Z000 030 Z009	Hovedskruer	1		
25	Z010 042 K000	Sæt chokerarm	1		
26	Z010 042 Z004	Chokerspjæld	1		
27	Z000 013 Z015	Tilbagestillingsfjeder	1		

Karburator 4237/21

#	Delnummer	Beskrivelse	Mængde	Indeholder varer	Bemærkninger
28	Z010 012 Z004	XXX	1		
29	9079 319 0280	Skrue M3x3,5	1		
30	Z000 003 K004	Sæt tætninger og membraner	1	7, 8, 14, 15	

Karburator C1Q-S292 (40.2018)

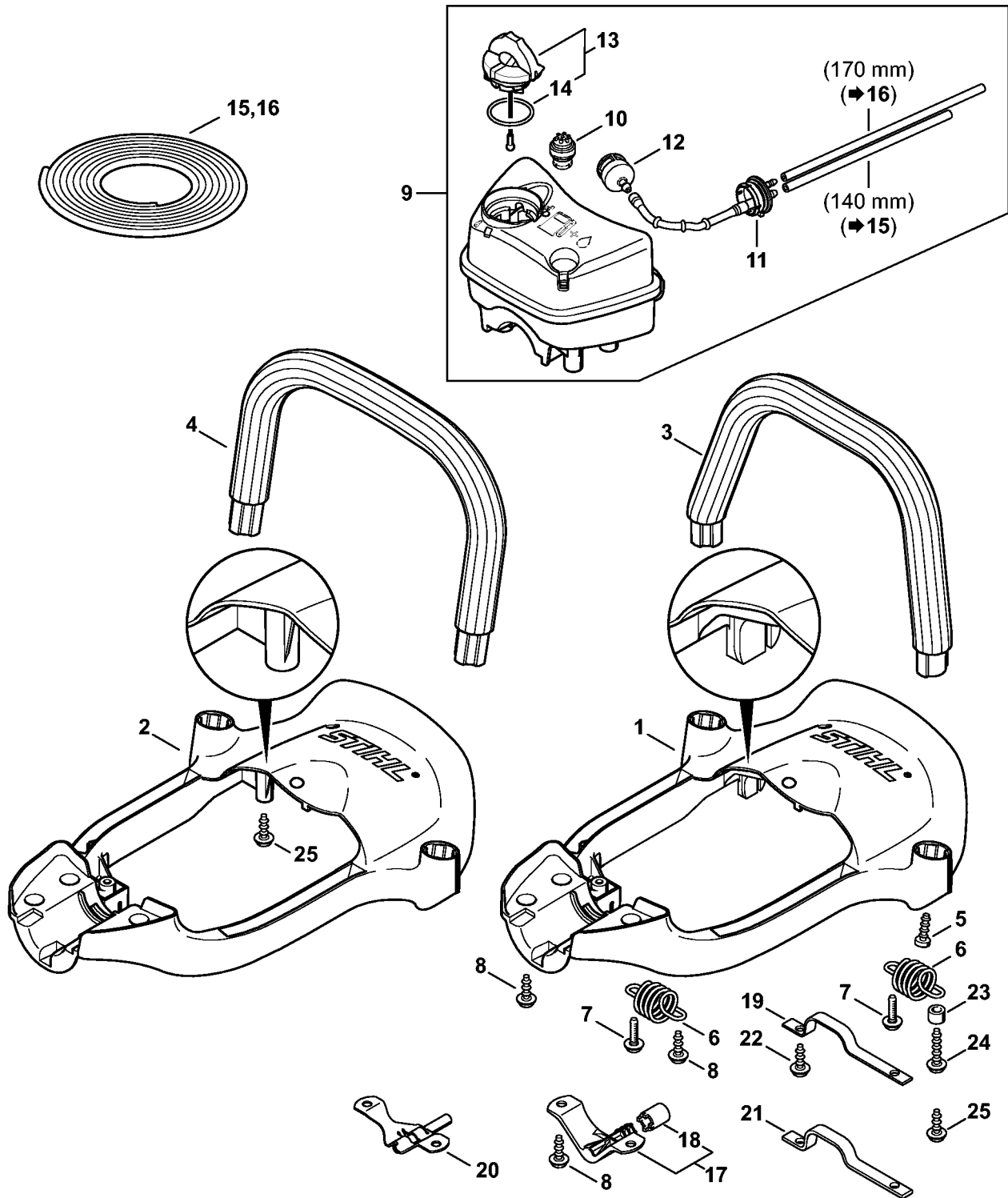


4237-GET-0016-A0

Karburator C1Q-S292 (40.2018)

#	Delnummer	Beskrivelse	Mængde	Indeholder varer	Bemærkninger
1	4237 120 0615	Karburator C1Q-S292B	1	2 - 26	
2	1128 122 3000	Fjeder	1		
3	Z000 018 Z000	Indsugningsnål	1		
4	1125 121 5000	Indstrømningsreguleringsarm	1		
5	1120 121 9200	Aksel	1		
6	0000 122 7101	Skrue	1		
7	4229 129 0901	Reguleringstætning	1		
8	4229 121 4700	Reguleringsmembran	1		
9	4237 120 2202	Flange	1		
10	4226 121 2700	Kappe	1		
11	4140 121 0800	Afslutningsdæksel	1		
12	4226 122 7100	Skrue	4		
13	1123 121 7800	Si	1		
14	1129 121 4800	Pumpemembran	1		
15	1123 129 0905	Pumpetætning	1		
16	4134 121 0802	Afslutningsdæksel	1		
17	1125 122 4200	Klemstykke	1		
18	4140 122 6200	Tomgangshastighedsskrue	1		
19	1120 122 7800	Skrue m. linsehoved	1		
20	4128 121 8901	Bolt	1		
21	4137 121 8600	Skive	1		
22	1120 122 9000	Låsering	1		
23	4237 120 6802	Tomgangsskrue	1	25	
24	4237 120 6700	Hovedskruer	1	25	
25	4229 121 2701	Kappe	2		
26	4237 182 9501	Drejeknap	1		
27	4229 007 1060	Sæt karburatordele	1	7, 8, 14, 15	

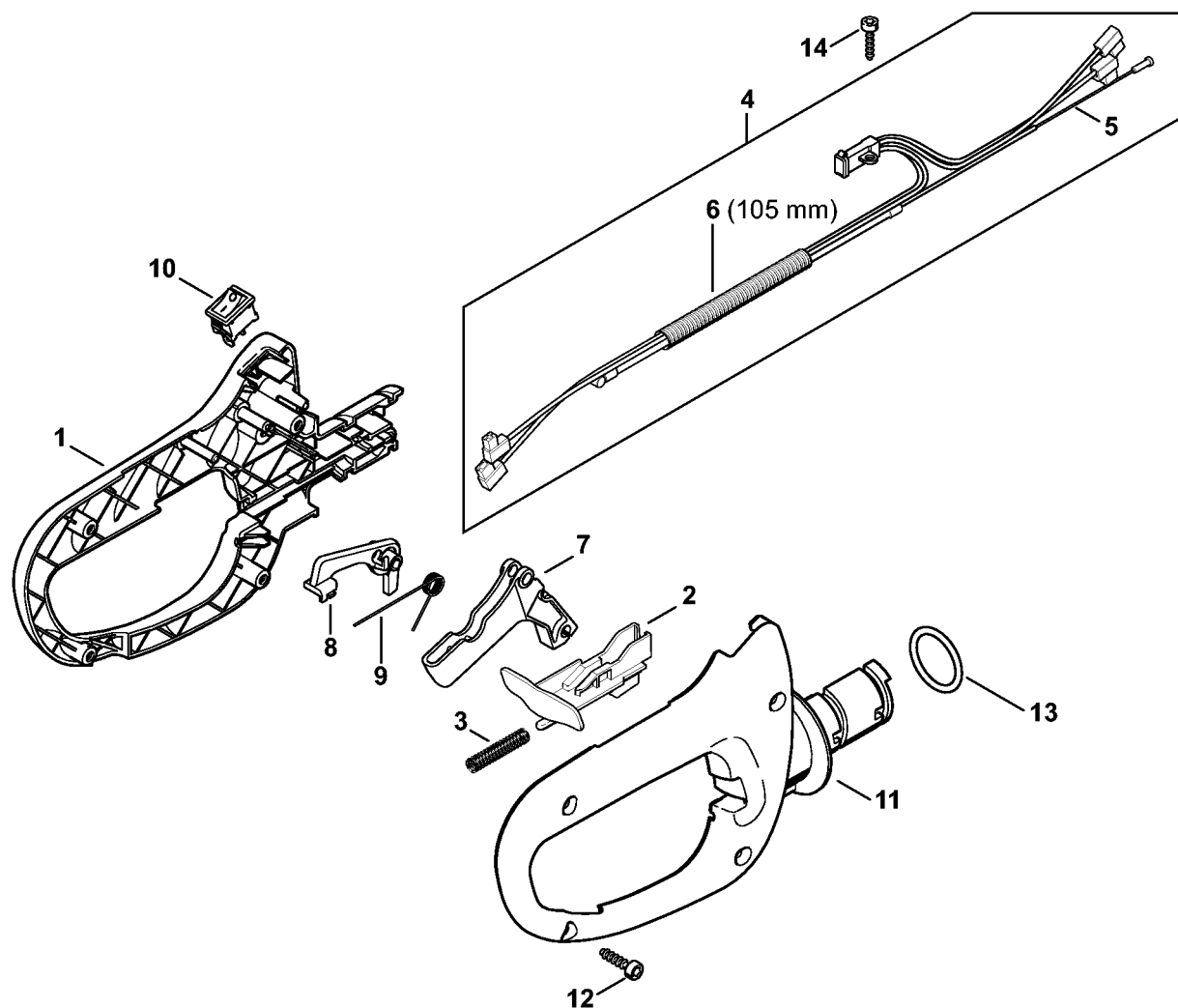
Griberammer, Benzintank



Griberammer, Benzintank

#	Delnummer	Beskrivelse	Mængde	Indeholder varer	Bemærkninger
1	4237 791 4904	Griberamme	1		
2	4237 791 4900	Griberamme	1		
3	4242 791 1700	Håndtagsrør	1		
4	4237 791 1700	Håndtagsrør	1		
5	9074 478 4425	Cylinderskrue IS P6x19	2		
6	4237 791 3101	Fjeder	4		
7	0000 951 1100	Skrue	4		
8	9074 478 4420	Skrue IS-P6x18	6		
9	4237 350 0416	Benzintank	1	10 - 16	
10	0000 350 5800	Tankventilation	1		
11	4237 350 1400	Forbindelsesstykke	1		
12	0000 350 3503	Sugehoved	1		
13	0000 350 0532	Tanklåg	1	14	
14	9645 948 7734	O-ring 25x3,5	1		
15	0000 937 5004	Slange 3,1 x 5,7mm 1m lang	1		
16	0000 930 2802	Slange 2,2x5,4 mm x 1 m, R1	1		
17	4237 790 6001	Anslag	1	18	
18	4237 792 9304	Gummidæmper	1		
19	4237 792 1101	Stiver	1		
20	4237 792 9400	Anslag	1		
21	4237 792 1100	Stiver	1		
22	9074 478 4420	Skrue IS-P6x18	2		
23	4237 791 7201	Muffe	2		
24	9074 478 4140	Skrue IS-P6x25	2		
25	9074 478 4420	Skrue IS-P6x18	4		

Betjeningsgreb HS 82

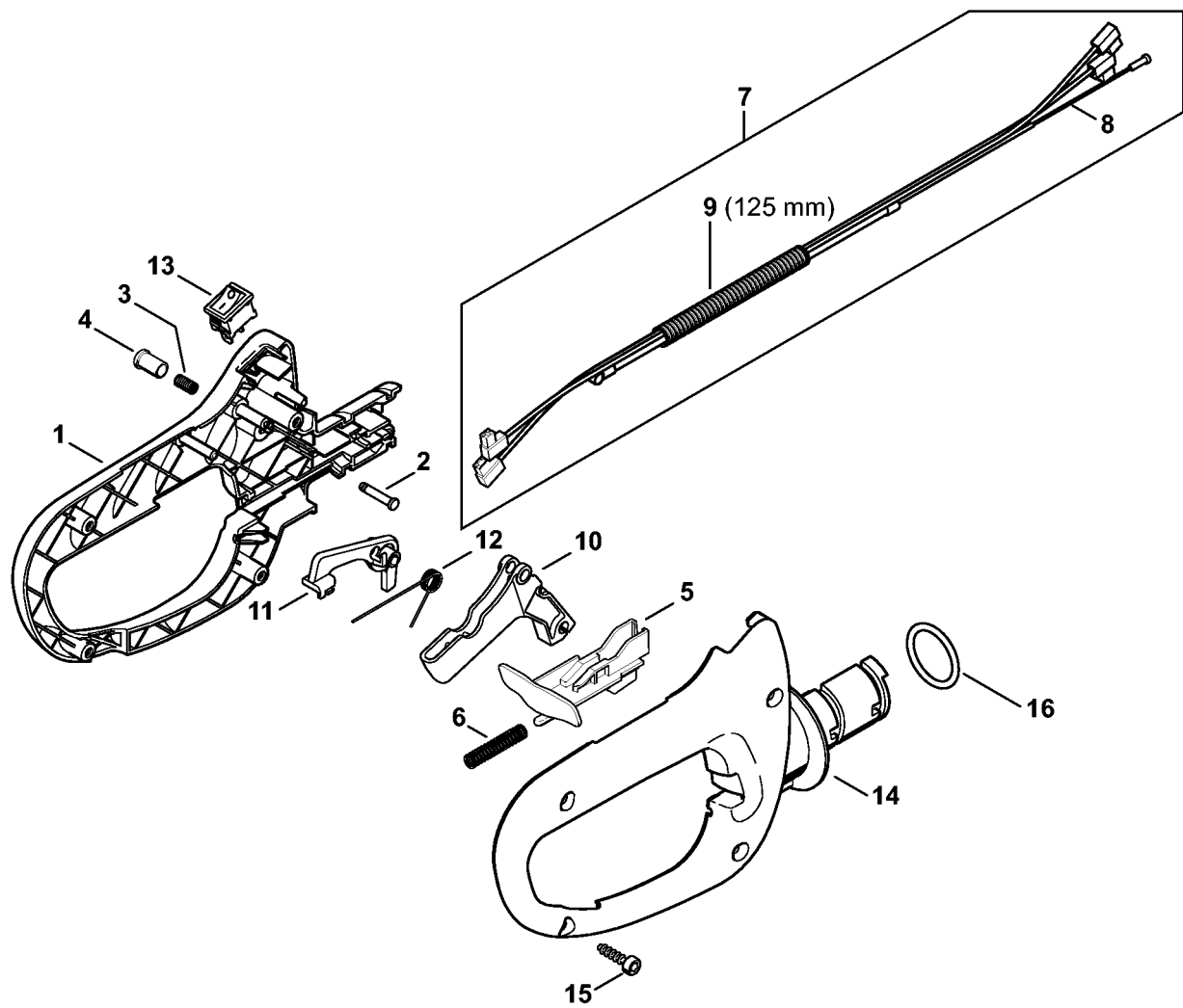


4237-GET-0070-A0

Betjeningsgreb HS 82

#	Delnummer	Beskrivelse	Mængde	Indeholder varer	Bemærkninger
1	4237 791 0609	Håndtagsdel	1		
2	4237 792 7100	Låseglider	1		
3	0000 997 0724	Trykfjeder	1		
4	4237 180 1106	Gaskabel	1	5, 6	
5	4237 182 3203	Gaskabel	1		
6	4203 711 7201	Slange 960 mm	1		
7	4237 182 1001	Gasarm	1		
8	4237 182 0800	Låsegreb	1		
9	0000 998 1006	Torsionsfjeder	1		
10	4241 430 8900	Stopnøgle/-føler	1		
11	4237 791 0610	Håndtagsdel	1		
12	9074 477 4132	Skrue IS-P5x18	4		
13	9645 945 7790	O-ring 28,17x3,53	1		
14	9074 478 3075	Cylinderskrue IS P4x19	1		

Betjeningsgreb HS 82 (40.2018)

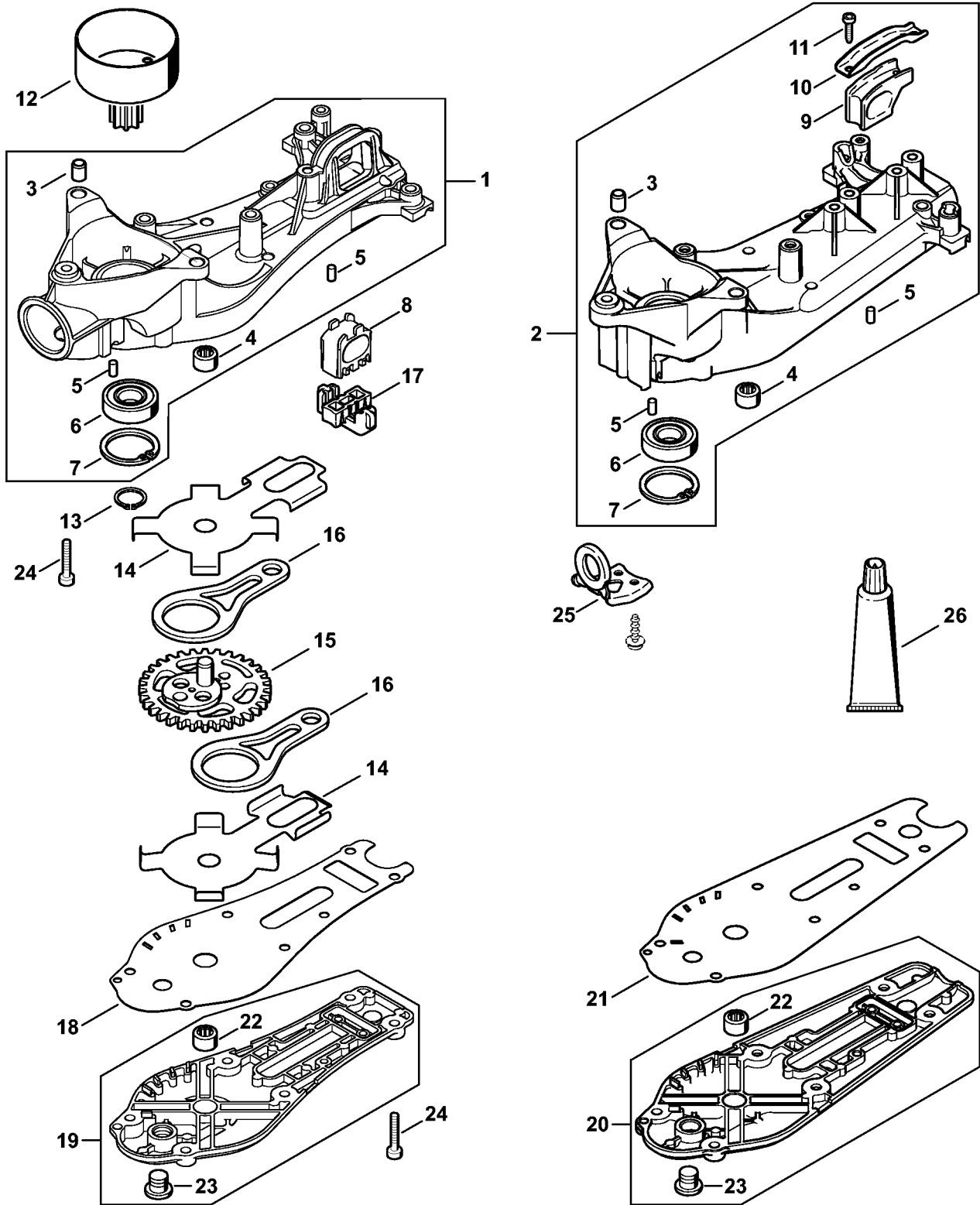


4237-GET-008S-A0

Betjeningsgreb HS 82 (40.2018)

#	Delnummer	Beskrivelse	Mængde	Indeholder varer	Bemærkninger
1	4237 791 0607	Venstre håndtagsdel	1		
2	1113 182 8901	Bolt	1		
3	0000 997 0603	Trykfjeder	1		
4	4228 182 9300	Startgasknap	1		
5	4237 792 7100	Låseglider	1		
6	0000 997 0724	Trykfjeder	1		
7	4237 180 1103	Gaskabel	1	8, 9	
8	4237 182 3203	Gaskabel	1		
9	4203 711 7201	Slange 960 mm	1		
10	4237 182 1001	Gasarm	1		
11	4237 182 0800	Låsegreb	1		
12	0000 998 1006	Torsionsfjeder	1		
13	4241 430 8900	Stopnøgle/-føler	1		
14	4237 791 0608	Højre håndtagsdel	1		
15	9074 477 4132	Skrue IS-P5x18	4		
16	9645 945 7790	O-ring 28,17x3,53	1		

Gear HS 82 R, 87 R

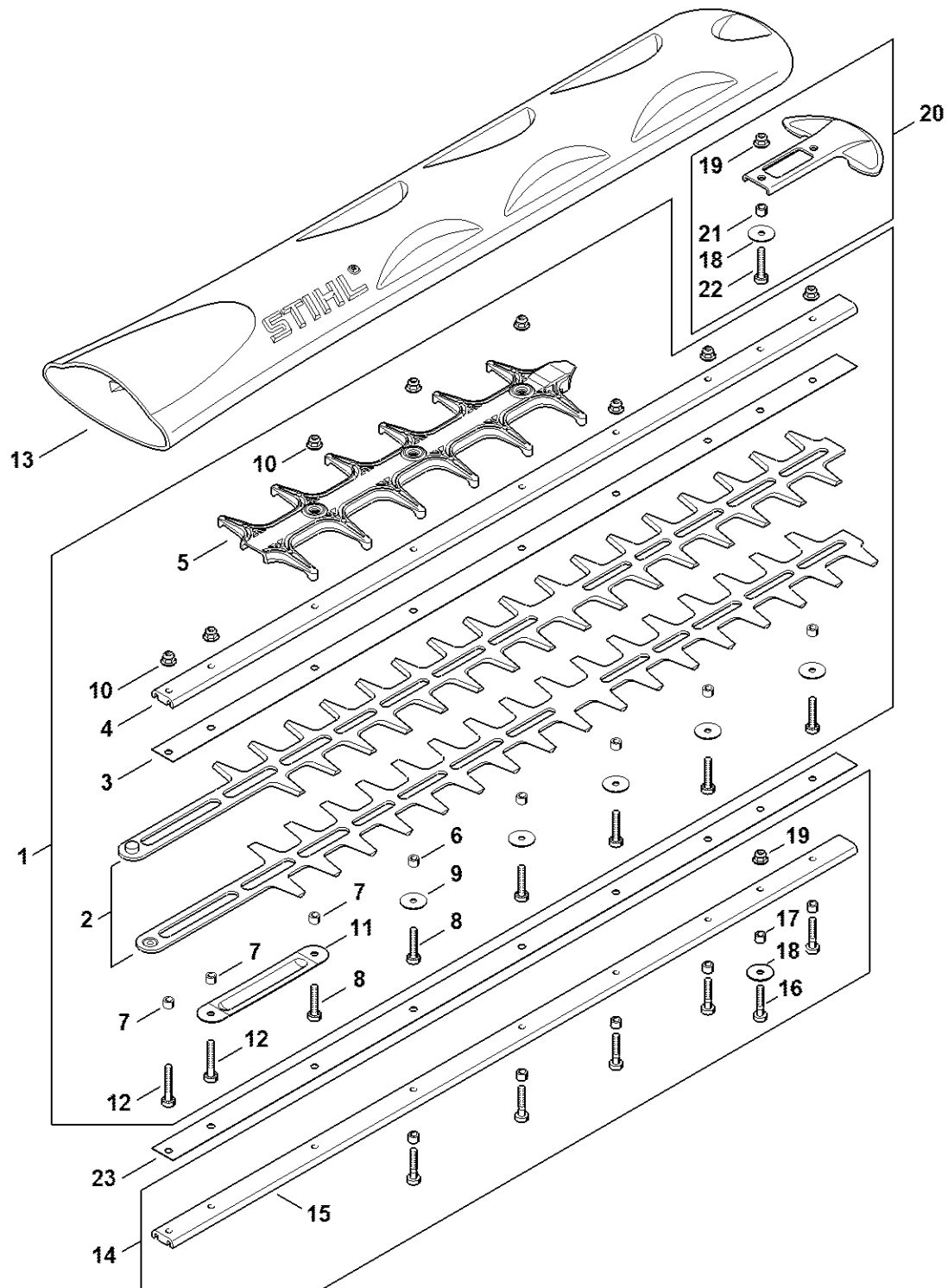


4237-GET-0074-A1

Gear HS 82 R, 87 R

#	Delnummer	Beskrivelse	Mængde	Indeholder varer	Bemærkninger
1	4237 640 0504	Gearhus	1	3 - 7	
2	4237 640 0501	Gearhus	1	3 - 7, 9 - 11	
3	0000 988 8600	Hylse	2		
4	9513 003 0912	Nålebøsning 8x12x8	1		
5	9381 003 2070	Stift 4m6x12	2		
6	9503 003 5290	Kugleleje 6002-2RS	1		
7	9456 621 3600	Låsering 32x1,2	1		
8	4237 792 9303	Gummidæmper	1		
9	4237 792 9300	Gummidæmper	1		
10	4237 792 2500	Holder	1		
11	9075 478 3018	Skrue IS-D4x18	2		
12	4237 160 2902	Koblingströmle	1		
13	9455 621 1380	Låsering 14x1	1		
14	4237 642 4801	Startplade	2		
15	4237 640 7501	Tandhjul	1		
16	4226 642 6501	Plejlstang	2		
17	4237 649 0304	Pakning	1		
18	4237 649 0309	Pakning	1		
19	4237 640 5806	Geardæksel	1	22, 23	
20	4237 640 5801	Geardæksel	1	22, 23	
21	4237 649 0302	Pakning	1		
22	9513 003 0912	Nålebøsning 8x12x8	1		
23	4226 641 6500	Lukkeskrue	1		
24	9075 478 4159	Skrue IS-D5x24	9		
25	4237 790 9700	Anslagsdæmper	1		
26	0781 120 1109	Multifedt (Tube 80 g)	1		

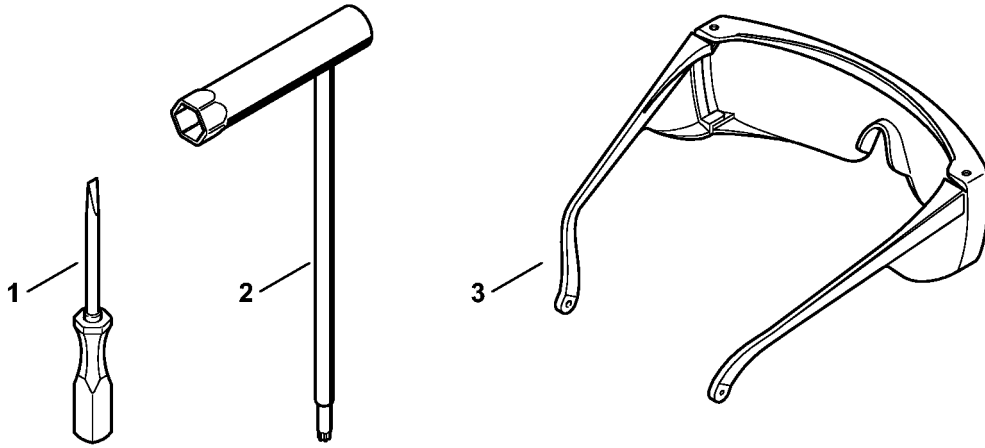
Kniv 600 mm R



4237-GET-00061-A-1

Kniv 600 mm R

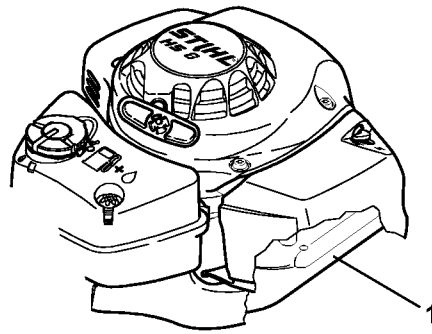
#	Delnummer	Beskrivelse	Mængde	Indeholder varer	Bemærkninger
1	4237 710 5911	Knivsæt 600 mm / 24" R	1	2 - 12	
2	4237 710 6053	Kniv 600 mm / 24" R	1		2 stk.
3	4237 713 2203	Knivglideskinne 600 mm / 24" R	1		
4	4237 641 4600	Styr 600 mm / 24" R	1		
5	4237 740 9503	Skærebeskyttelse	1		
6	4237 641 4901	Hylse 8 x 5,5 mm	5		
7	4237 711 2501	Hylse 5,57 mm	3		
8	9022 371 1050	Skrue IS-M5x25	6		
9	4237 958 0500	Skive	5		
10	9216 263 0710	Møtrik M5-10	8		
11	4237 711 4800	Forstærkning	1		
12	9022 341 1070	Skrue IS-M5x30x22	2		
13	4237 790 9208	Knivbeskytter 600 mm / 24"	1		
14	4237 007 1008	Sæt indstilleligt knivmellemrum 600 mm /	1	15 - 19	
15	4237 740 6504	Styr 600 mm / 24" R	1		
16	4237 716 0400	Skrue IS-M5x25	6		
17	4237 641 4902	Hylse 8 x 4,5 mm	6		
18	4237 958 0500	Skive	1		
19	9216 263 0710	Møtrik M5-10	1		
20	4237 790 9802	Styrebeskytter	1	18, 19, 21, 22	
21	4237 641 4901	Hylse 8 x 5,5 mm	1		
22	9022 371 1050	Skrue IS-M5x25	1		
23	4237 717 3105	Afskærmningsplade	1		



4237-GET-0088-A0

Værktøj, Specialtilbehør

#	Delnummer	Beskrivelse	Mængde	Indeholder varer	Bemærkninger
1	0000 890 2300	Skrueetrækker	1		
2	4237 890 3400	Kombinøgle	1		
3	0000 884 0307	Beskyttelsesbriller	1		

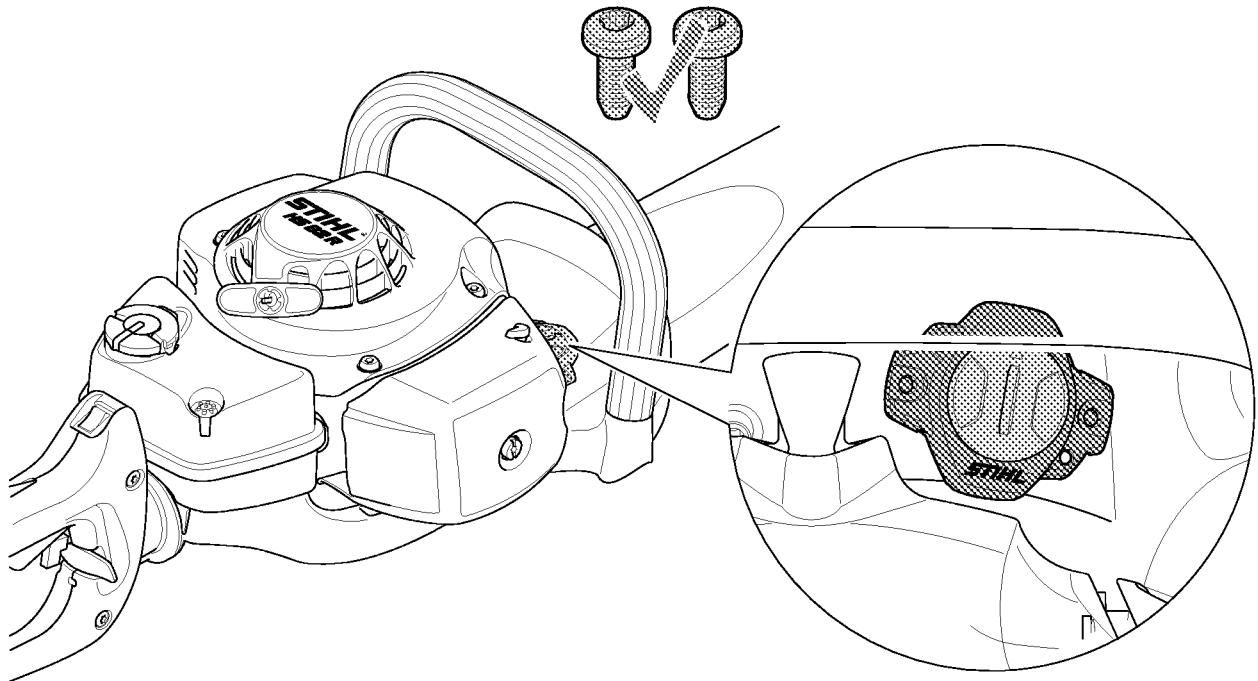


4237-GET-0017-A0

Maskinnummer

#	Delnummer	Beskrivelse	Mængde	Indeholder varer	Bemærkninger
1		Maskinnummerets position	1		

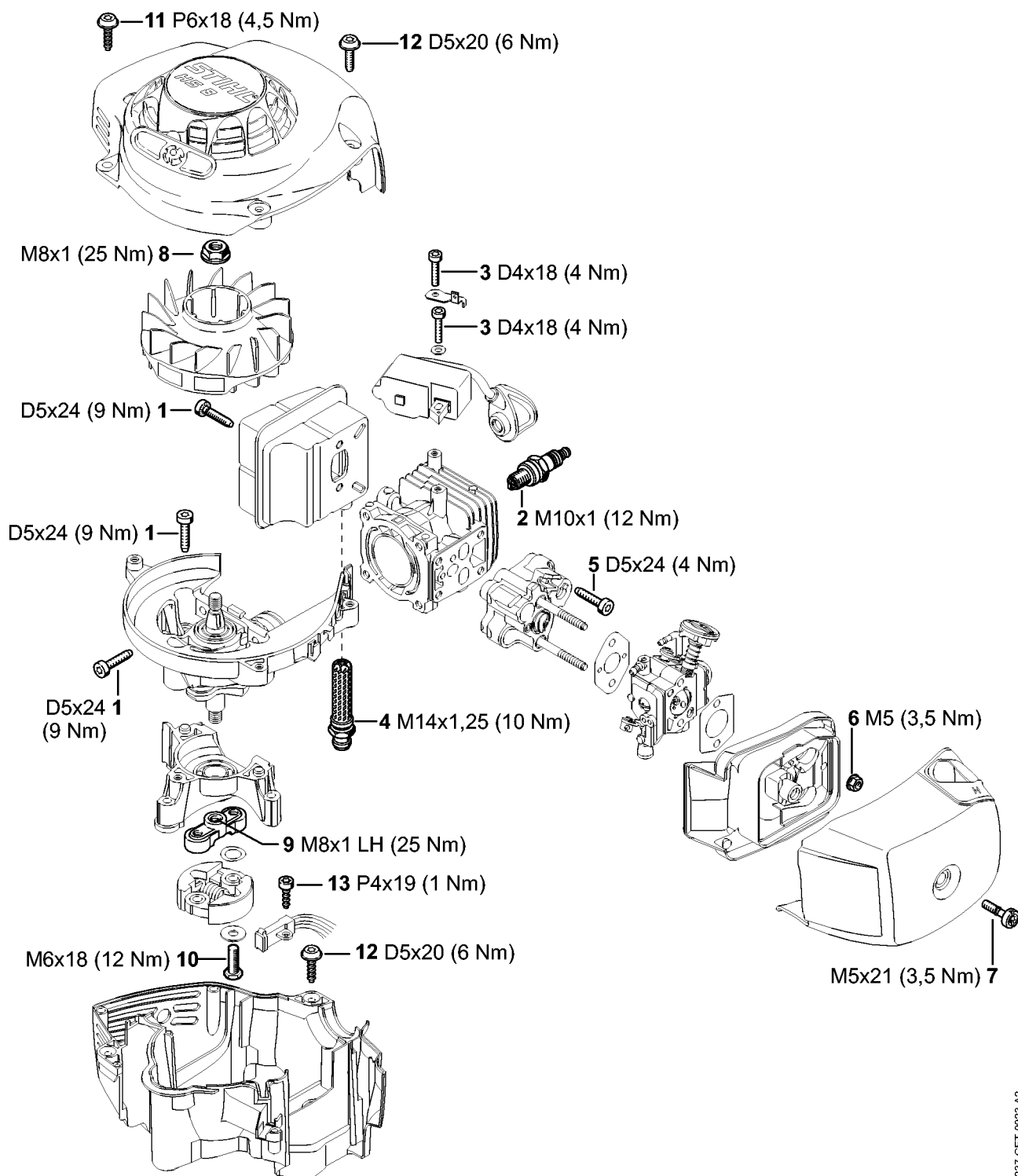
Smart Connector



Smart Connector

#	Delnummer	Beskrivelse	Mængde	Indeholder varer	Bemærkninger
		Smart Connector position	1		

Tilspændingsmomenter

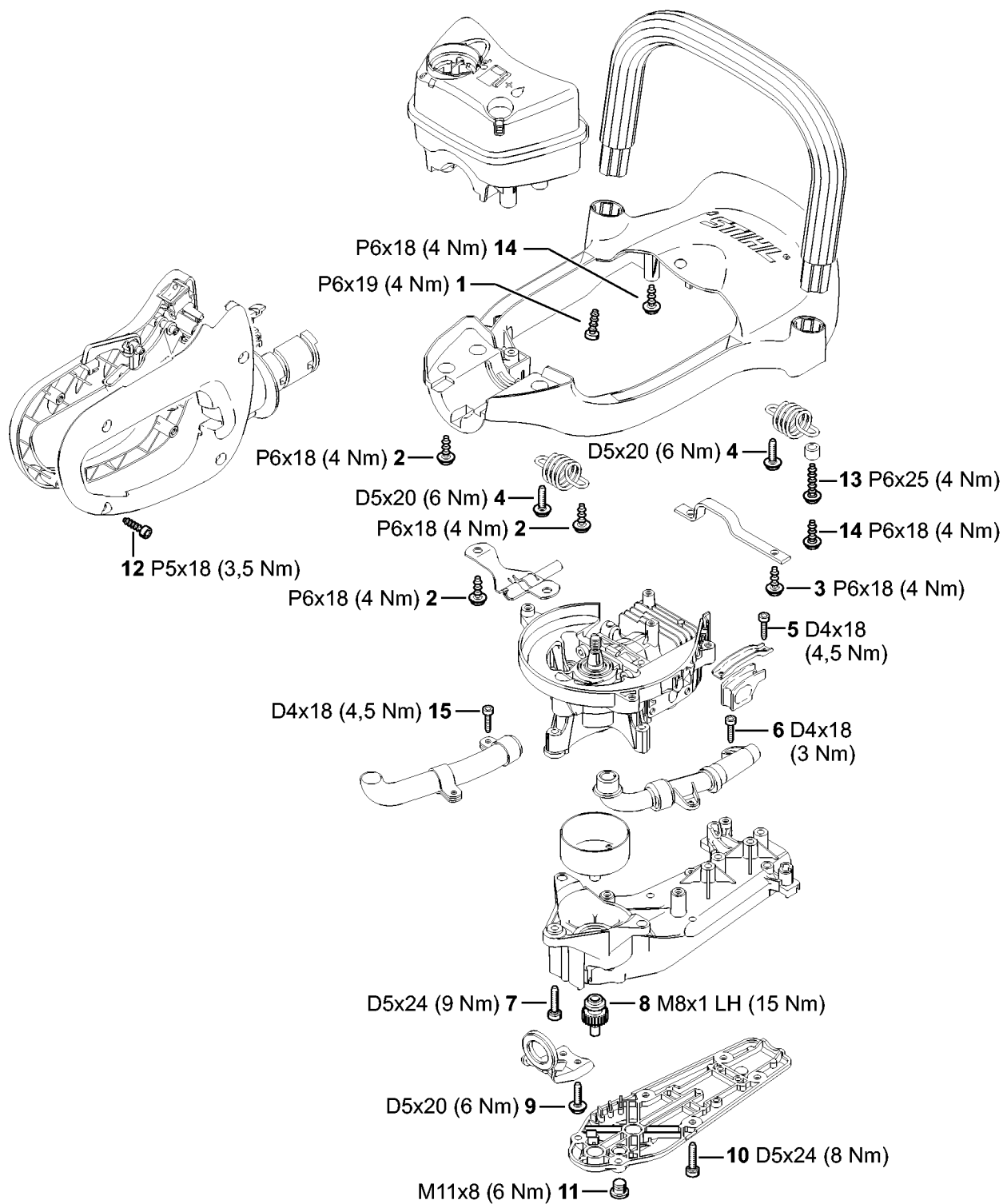


4237-GET-0023-A2

Tilspændingsmomenter

#	Delnummer	Beskrivelse	Mængde	Indeholder varer	Bemærkninger
1	9075 478 4159	Skrue IS-D5x24	9		Spærrefortanding
2	0000 400 7011	Tændrør NGK CMR6H	1		
3	9075 478 3018	Skrue IS-D4x18	2		Spærrefortanding
4	4229 140 6903	Studs med gitter	1		
5	9075 478 4159	Skrue IS-D5x24	4		Spærrefortanding
6	9216 261 0700	Sekskantmøtrik M5	2		
7	9022 319 1027	Skrue IS-M5x21	1		
8	0000 955 0802	Brystmøtrik M8x1	1		
9	4237 160 2001	Kobling	1		
10	0000 951 0606	Sekskantskrue	2		
11	9074 478 4420	Skrue IS-P6x18	2		
12	0000 951 1100	Skrue	7		
13	9074 478 3075	Cylinderskrue IS P4x19	1		

Tilspændingsmomenter

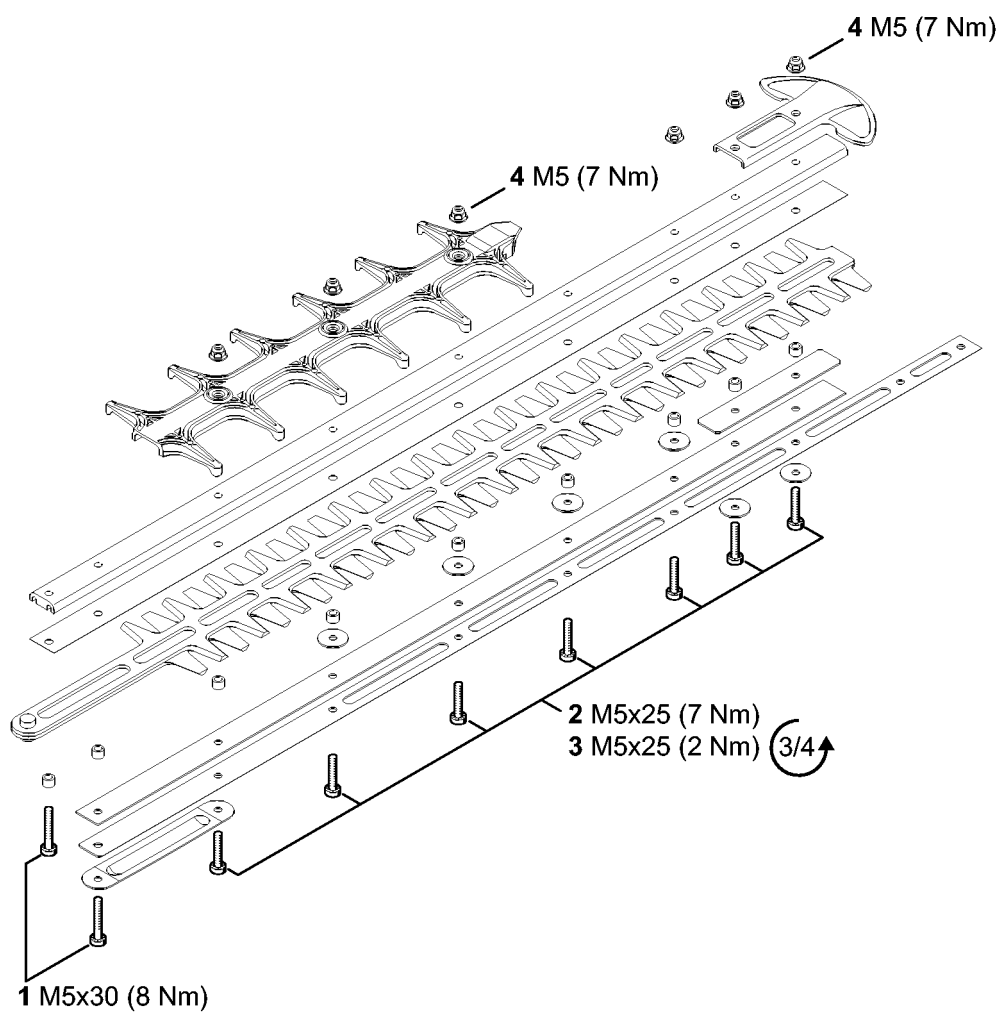


4237-GET-0024-A1

Tilspændingsmomenter

#	Delnummer	Beskrivelse	Mængde	Indeholder varer	Bemærkninger
1	9074 478 4425	Cylinderskrue IS P6x19	2		
2	9074 478 4420	Skrue IS-P6x18	6		
3	9074 478 4420	Skrue IS-P6x18	2		
4	0000 951 1100	Skrue	4		
5	9075 478 3018	Skrue IS-D4x18	2		Spærrefortanding
6	9075 478 3018	Skrue IS-D4x18	2		Spærrefortanding
7	9075 478 4159	Skrue IS-D5x24	3		Spærrefortanding
8	4237 642 0400	Spidshjul	1		
9	0000 951 1100	Skrue	2		
10	9075 478 4159	Skrue IS-D5x24	6		
11	4226 641 6500	Lukkeskrue	1		
12	9074 477 4132	Skrue IS-P5x18	1		
13	9074 478 4140	Skrue IS-P6x25	2		
14	9074 478 4420	Skrue IS-P6x18	4		
15	9075 478 3018	Skrue IS-D4x18	1		Spærrefortanding

Tilspændingsmomenter

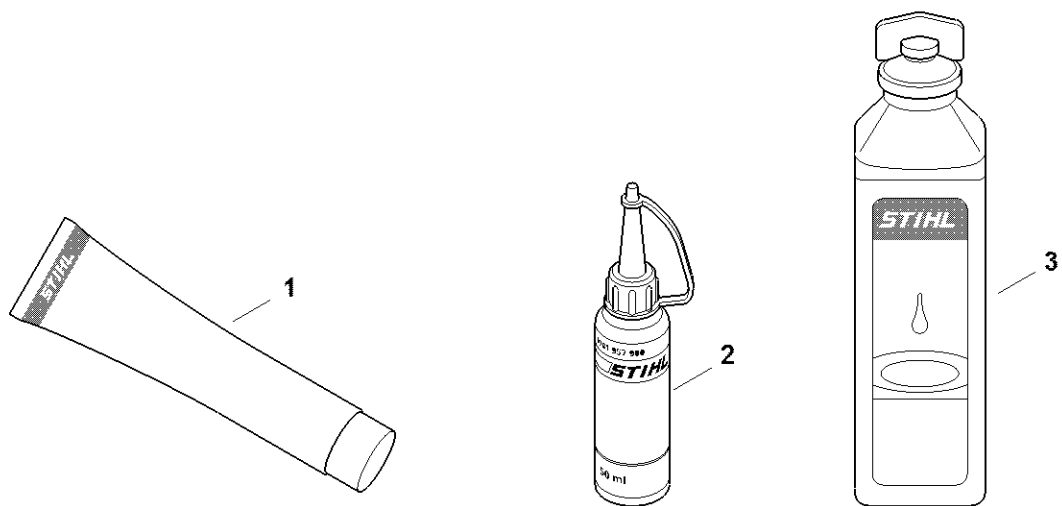


4237-GET-0022-A0

Tilspændingsmomenter

#	Delnummer	Beskrivelse	Mængde	Indeholder varer	Bemærkninger
1	9022 341 1070	Skrue IS-M5x30x22	2		Spærrefortanding
2	9022 371 1050	Skrue IS-M5x25	1		(Antal efter behov)
3	4237 716 0400	Skrue IS-M5x25	1		Sæt indstilleligt knivmelletrum
4	9216 263 0710	Møtrik M5-10	1		(Antal efter behov)

Hjælpe- og driftstoffer



0000-GET-0170-A0

Hjælpe- og driftstoffer

#	Delnummer	Beskrivelse	Mængde	Indeholder varer	Bemærkninger
1	0781 120 1021	Multifunktionelt fedt (rør 40 g)	1		
1	0781 120 1021	Multifunktionelt fedt (rør 40 g)	1		
1	0781 120 1109	Multifedt (Tube 80 g)	1		
1	0781 120 1109	Multifedt (Tube 80 g)	1		
1	0781 120 1110	Universalfedt 225 g	1		
1	0781 120 1110	Universalfedt 225 g	1		
2	0781 957 9000	Smørevæske OH 723	1		
2	0781 957 9000	Smørevæske OH 723	1		
3	0781 319 8401	HP 100ml	1		
3	0781 319 8052	Totaktolie 100 ml hp super	1		
3	0781 319 8060	Hp ultra motorolie 100 ml	1		