

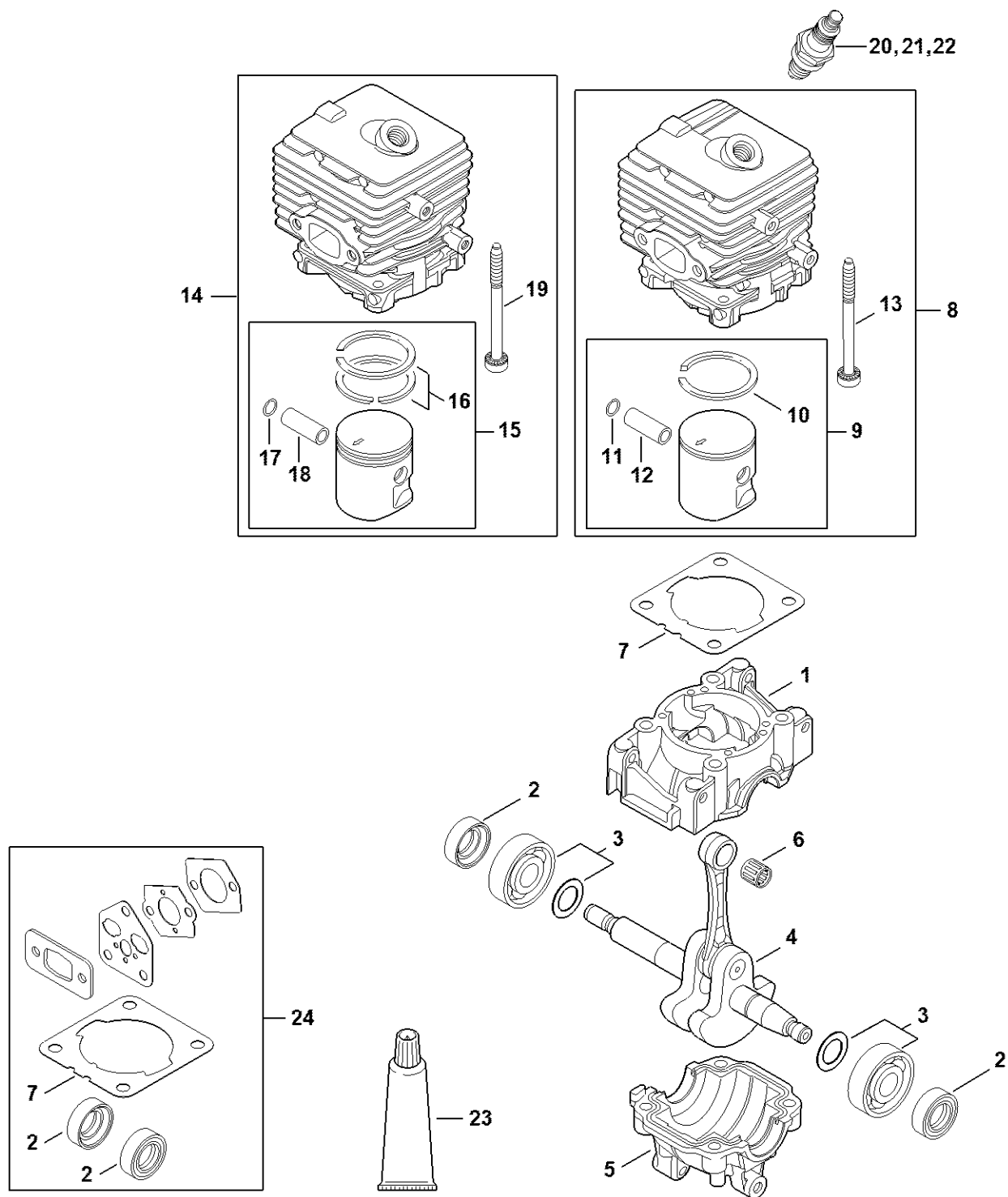
# SH 56

**Reservedelsliste****12.12.2024****Denmark, dansk**

## Indholdsfortegnelse

SH 56: Krumtaphus, Cylinder .....	2
Tændingsanlæg, Lyddæmper .....	4
SH 56: Luftfilter, Mellemlange .....	6
Startanordning .....	8
Karburator 4241/32, 4241/22 .....	10
Karburator CIM-S260 (037.2018) .....	13
Ventilatorhus udvendig, Ventilatorhjul .....	16
Ventilatorhus indvendig SH 56 .....	18
Dyse, Sugeaggregat .....	20
Tagrenderens .....	22
Maskinnummer .....	24

# SH 56: Krumtaphus, Cylinder

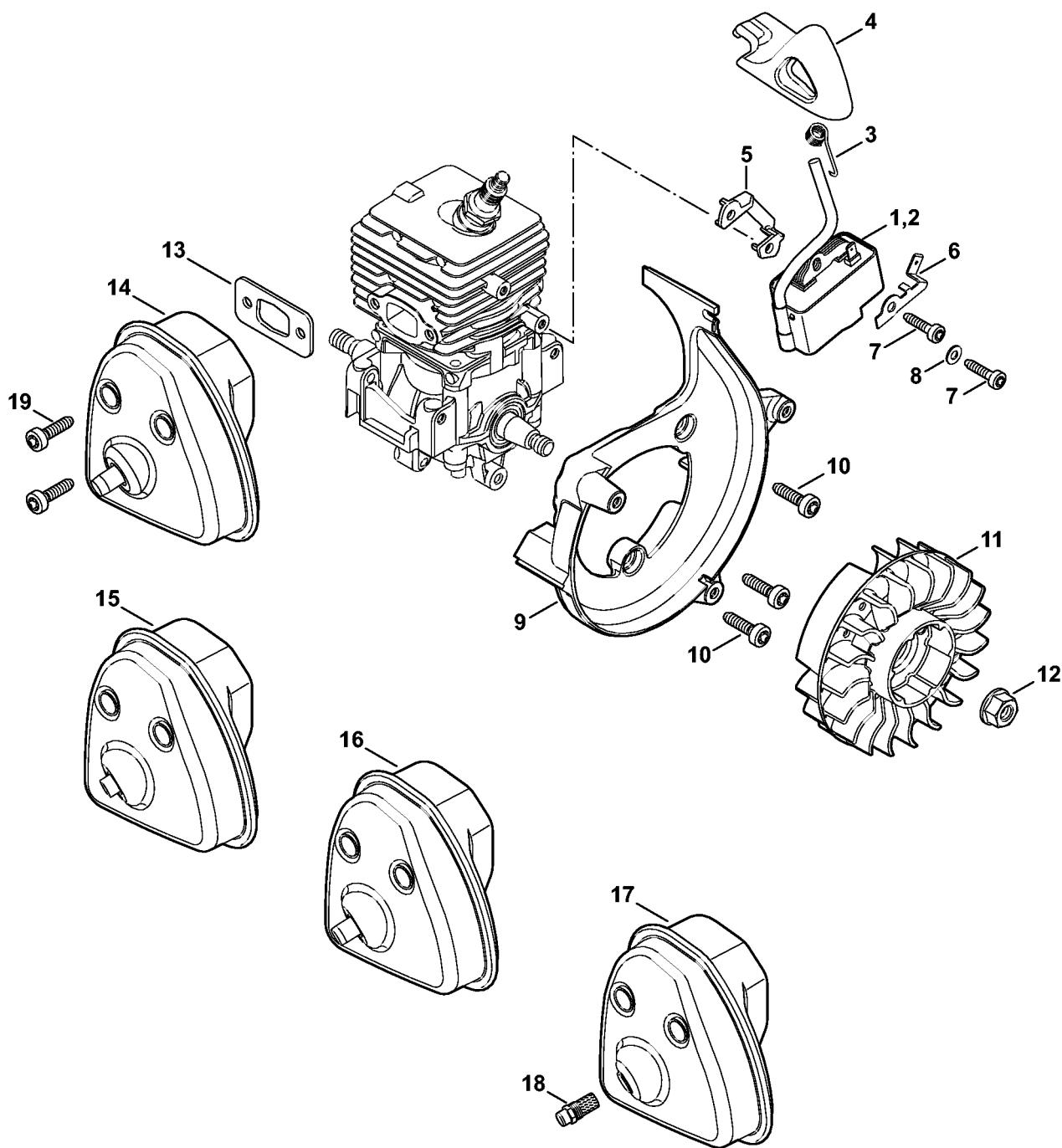


4241-GET-0136-AD

# SH 56: Krumtaphus, Cylinder

#	Delnummer	Beskrivelse	Mængde	Indeholder varer	Bemærkninger
1	4241 021 0302	Krumtaphus	1		
2	9639 003 1230	Simmerring 12x22x7	2		
3	4144 020 2050	Kugleleje	1		
4	4241 030 0401	Krumtapsaksel	1		
5	4144 021 2500	Bundkar	1		
6	9512 003 1834	Nålekrans 8x11x10	1		
7	4144 029 2301	Cylinderpakning	1		
8	4241 020 1204	Cylinder med stempel Ø 34 mm	1	9 - 13	
9	4241 030 2008	Stempel Ø 34 mm	1	10 - 12	
10	4237 034 3001	Stempelring Ø 34x1,2 mm	1		
11	9463 650 0805	Fjederring C8x0,7	1		
12	4241 034 1500	Stempelbolt 8x5x22	1		
13	9075 478 4268	Skrue IS-D5x60	1		
17	9463 650 0805	Fjederring C8x0,7	1		
18	4241 034 1500	Stempelbolt 8x5x22	1		
19	9075 478 4268	Skrue IS-D5x60	4		
20	0000 400 7011	Tændrør NGK CMR6H	1		
21	0000 400 7025	Tændrør STIHL ZK C 10, 10'er pakke	1		
22	0000 400 7026	Tændrør STIHL ZK C 10, 40'er pakke	1		
23	0783 830 2000	Tætningsmiddel Dirko HT rød	1		
24	4144 007 1012	Pakningssæt	1	2, 7	

# Tændingsanlæg, Lyddæmper

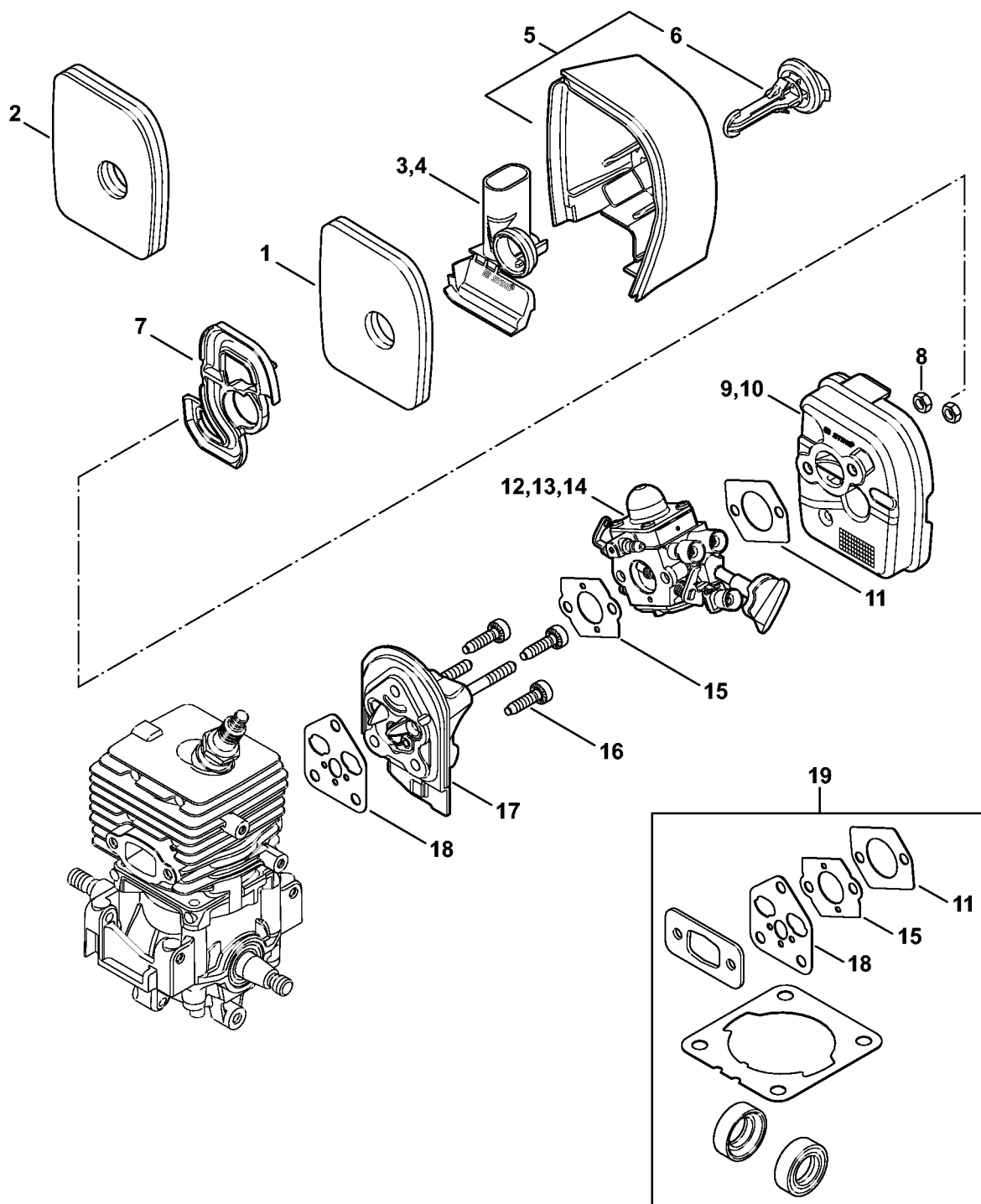


4241-GET-0044-A0

# Tændingsanlæg, Lyddæmper

#	Delnummer	Beskrivelse	Mængde	Indeholder varer	Bemærkninger
1	4241 400 1318	Tændmodul	1	3, 4	
3	0000 998 0604	Torsionsfjeder	1		
4	4241 405 1000	Tændkabelsko	1		
5	4241 405 8000	Isoleringsstykke	1		
6	4241 431 2100	Indstikstunge	1		
7	9075 478 3018	Skrue IS-D4x18	2		
8	9291 021 0100	Skive 4,3	1		
9	4241 084 1100	Spiralhus	1		
10	9075 478 4136	Skrue IS-D5x20	3		
11	4241 400 1200	Svinghjul	1		
12	0000 955 0802	Brystmøtrik M8x1	1		
13	4144 149 0600	Lyddæmperpakning	1		
14	4241 140 0614	Lyddæmper	1		
19	9075 478 4136	Skrue IS-D5x20	2		
	4144 007 1012	Pakningssæt	1	13	

# SH 56: Luftfilter, Mellemlange

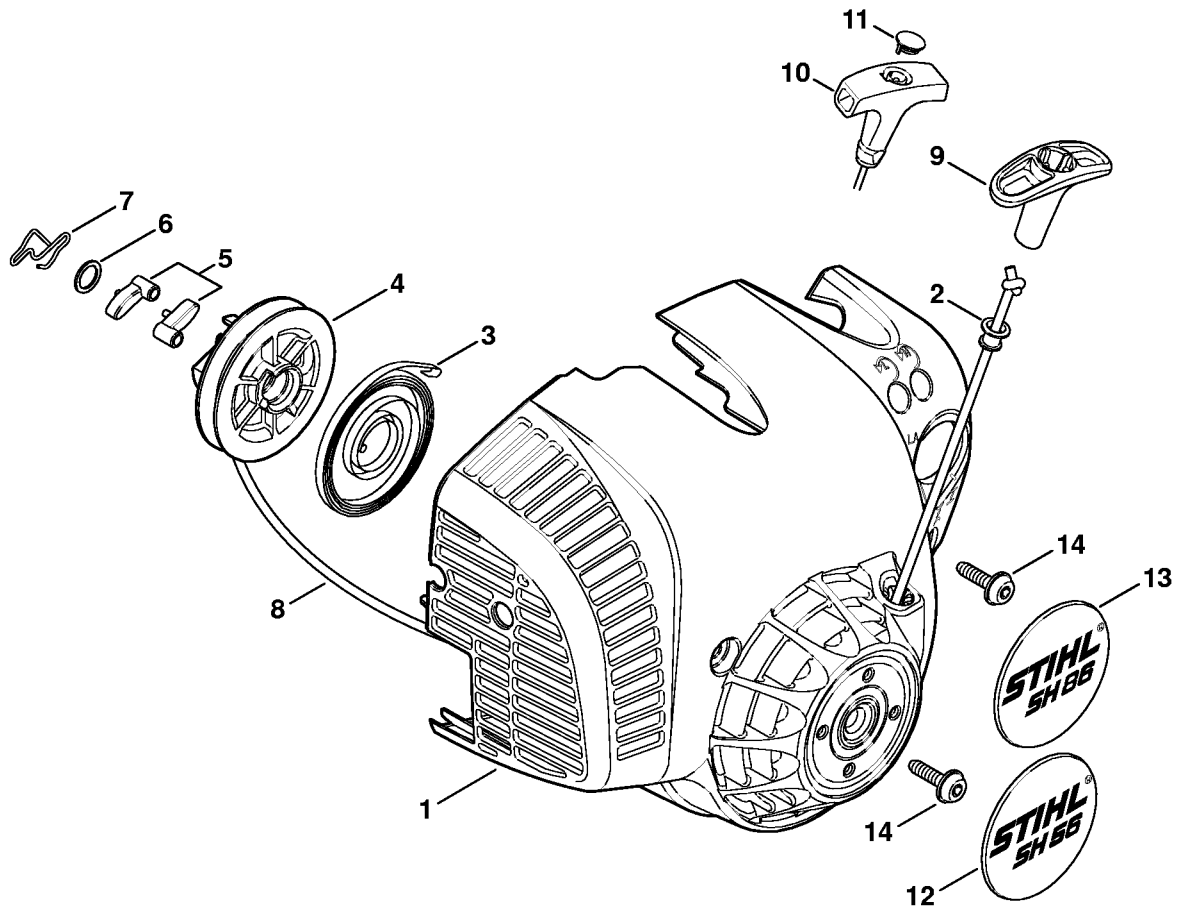


4523-GET-0019-A0

# SH 56: Luftfilter, Mellemlange

#	Delnummer	Beskrivelse	Mængde	Indeholder varer	Bemærkninger
1	4241 120 1800	Filter	1		
2	4241 140 4401	Luftfilter	1		
4	4241 141 1100	Indsats	1		
5	4241 140 1000	Filterdæksel	1	6	
6		Lukning	1		
7	4241 121 6900	Stoppotte	1		
8	9210 261 0700	Møtrik M5	2		
9	4241 140 2800	Filterhus	1		
11	4114 149 1205	Pakning	1		
12	4241 120 0632	Karburator 4241/32	1		
15	4128 129 0900	Pakning	1		
16	9075 478 4136	Skrue IS-D5x20	3		
17	4144 120 2301	Mellemlange	1		
18	4144 129 0900	Pakning	1		
19	4144 007 1012	Pakningssæt	1	11, 15, 18	

# Startanordning

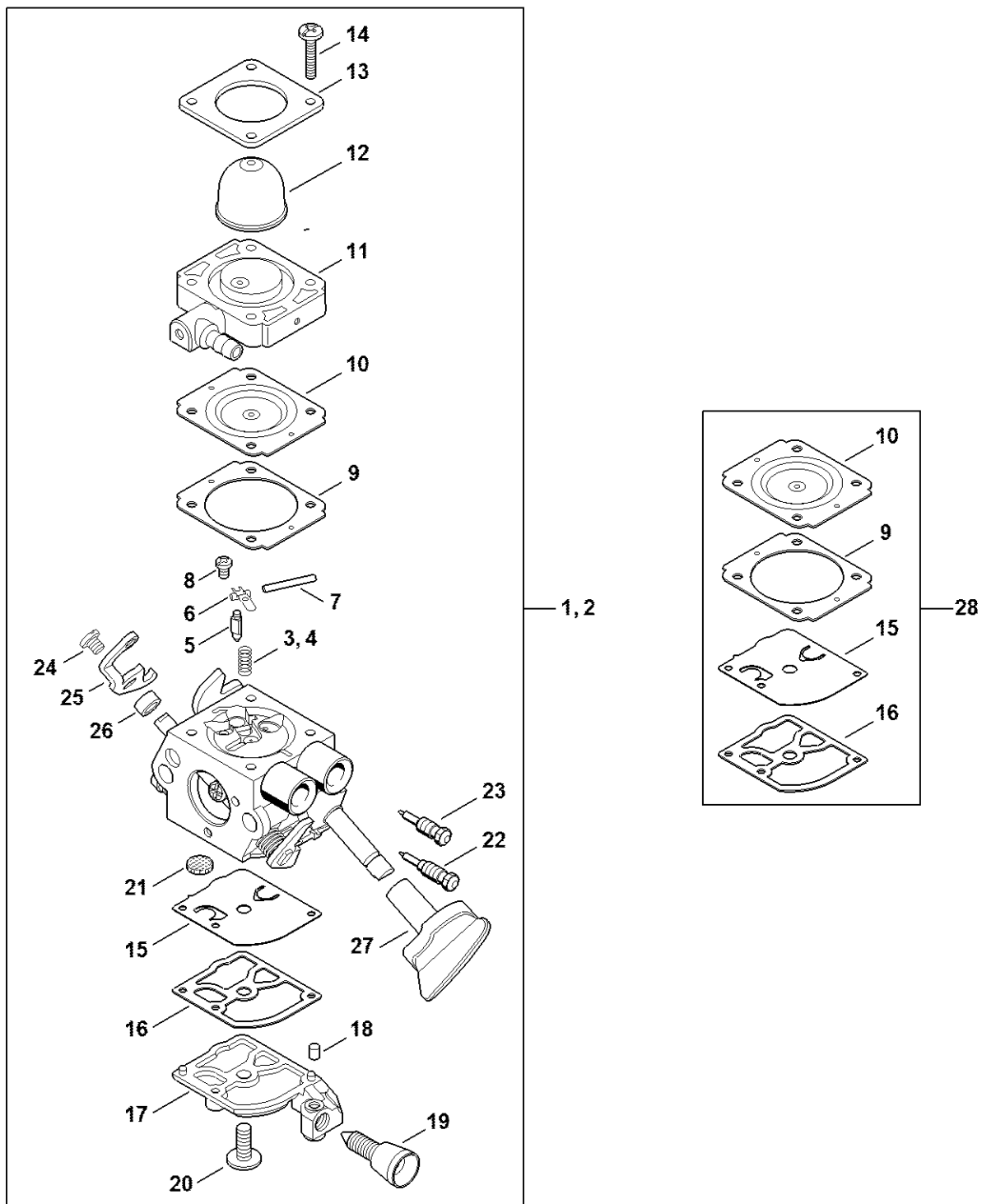


297ET002 GM

# Startanordning

#	Delnummer	Beskrivelse	Mængde	Indeholder varer	Bemærkninger
	4241 080 2106	Blæserhus med startanordning	1	1 - 9	
<b>1</b>	4241 080 1804	Blæserhus	1	2	
<b>2</b>	9416 868 6650	Nitte BK6,5x0,5x8,8	1		
<b>3</b>	4237 190 0600	Returfjeder	1		
<b>4</b>	4241 195 0400	Snorhjul	1		
<b>5</b>	1123 195 7200	Startpal	2		
<b>6</b>	0000 958 0923	Skive	1		
<b>7</b>	1128 195 3500	Fjeder	1		
<b>8</b>	1120 195 8200	Startsnor Ø 3x1060 mm	1		
	0000 930 2208	Startsnor Ø 3 mm x 30,5 m	1		
	0000 930 2211	Startsnor Ø 3 mm x 60,8 m	1		
<b>9</b>	4140 195 3400	Håndtag	1		
<b>12</b>	4241 967 1520	Typeskilt SH 56	1		
<b>14</b>	0000 951 1100	Skrue	3		

# Karburator 4241/32, 4241/22



4241-GET-0127-AD

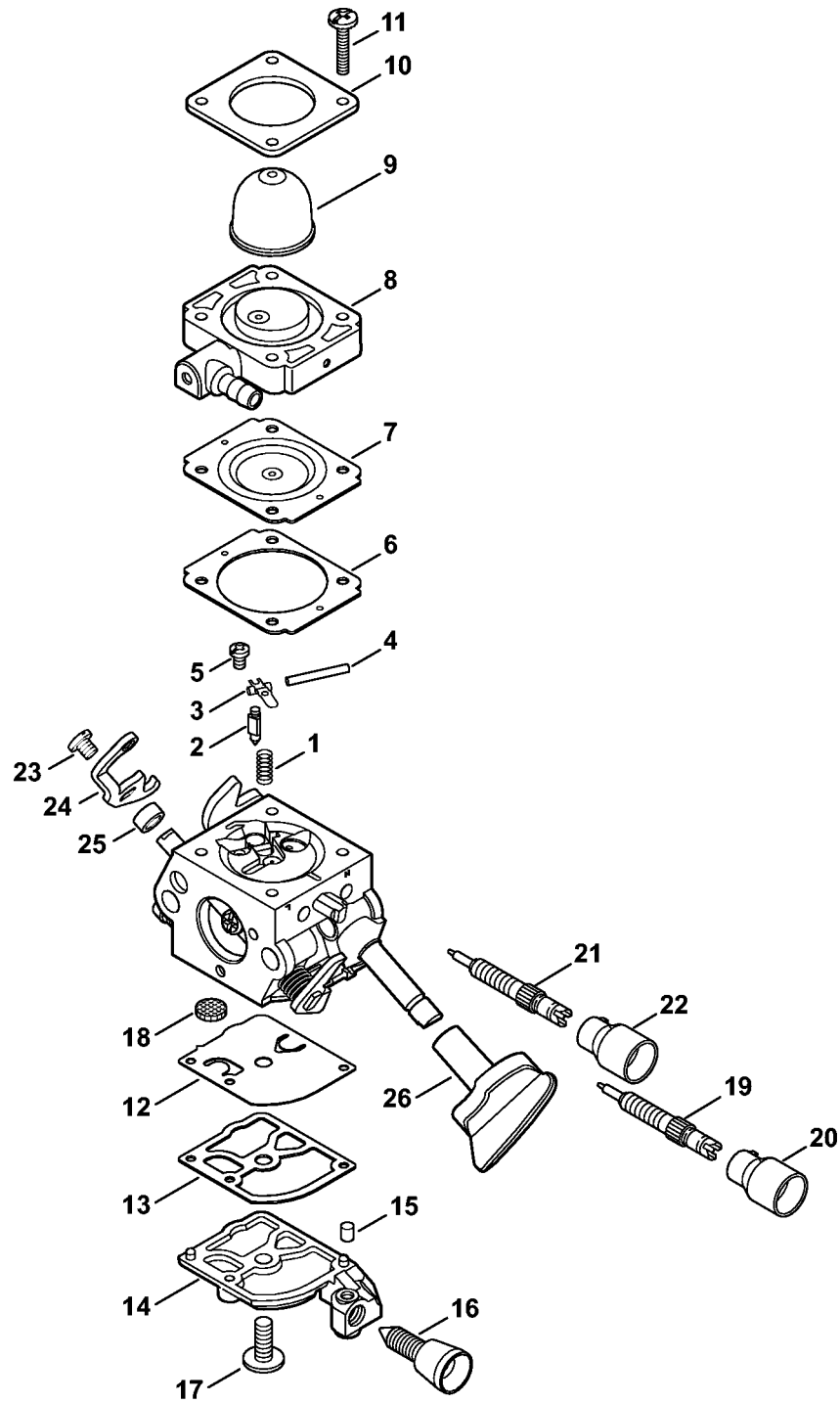
# Karburator 4241/32, 4241/22

#	Delnummer	Beskrivelse	Mængde	Indeholder varer	Bemærkninger
1	4241 120 0632	Karburator 4241/32	1	3, 5 - 27	
2	4241 120 0622	Karburator 4241/22	1	4 - 27	
3	1129 122 3001	Fjeder	1		
4	4128 122 3000	Fjeder	1		
5	Z000 018 Z000	Indsugningsnål	1		
6	1125 121 5000	Indstrømningsreguleringsarm	1		
7	1120 121 9200	Aksel	1		
8	0000 122 7101	Skrue	1		
9	4241 129 0901	Reguleringstætning	1		
10	4241 121 4702	Reguleringsmembran	1		
11	Z010 056 A023	Grundplade brændstofpumpe	1		
12	4226 121 2700	Kappe	1		
13	4140 121 0800	Afslutningsdæksel	1		
14	4241 122 7100	Skrue	4		
15	4241 121 4800	Pumpemembran	1		
16	1123 129 0905	Pumpetætning	1		
17	4241 121 0800	Afslutningsdæksel	1		
18	1125 122 4200	Klemstykke	1		
19	4140 122 6200	Tomgangshastighedsskrue	1		
20	1120 122 7800	Skrue m. linsehoved	1		
21	1120 121 7800	Si	1		
22	Z000 031 Z010	Tomgangsskrue	1		
23	Z000 030 Z011	Hovedskruer	1		
24	9079 319 0280	Skrue M3x3,5	1		
25	4241 121 3500	Drøvlingarm	1		
26	4241 122 5000	Afstandsmuffe	1		
27	4241 182 9500	Drejeknap	1		

# Karburator 4241/32, 4241/22

#	Delnummer	Beskrivelse	Mængde	Indeholder varer	Bemærkninger
28	4241 007 1700	Sæt karburatordele	1	9, 10, 15, 16	

# Karburator C1M-S260 (037.2018)



296ET019 SC

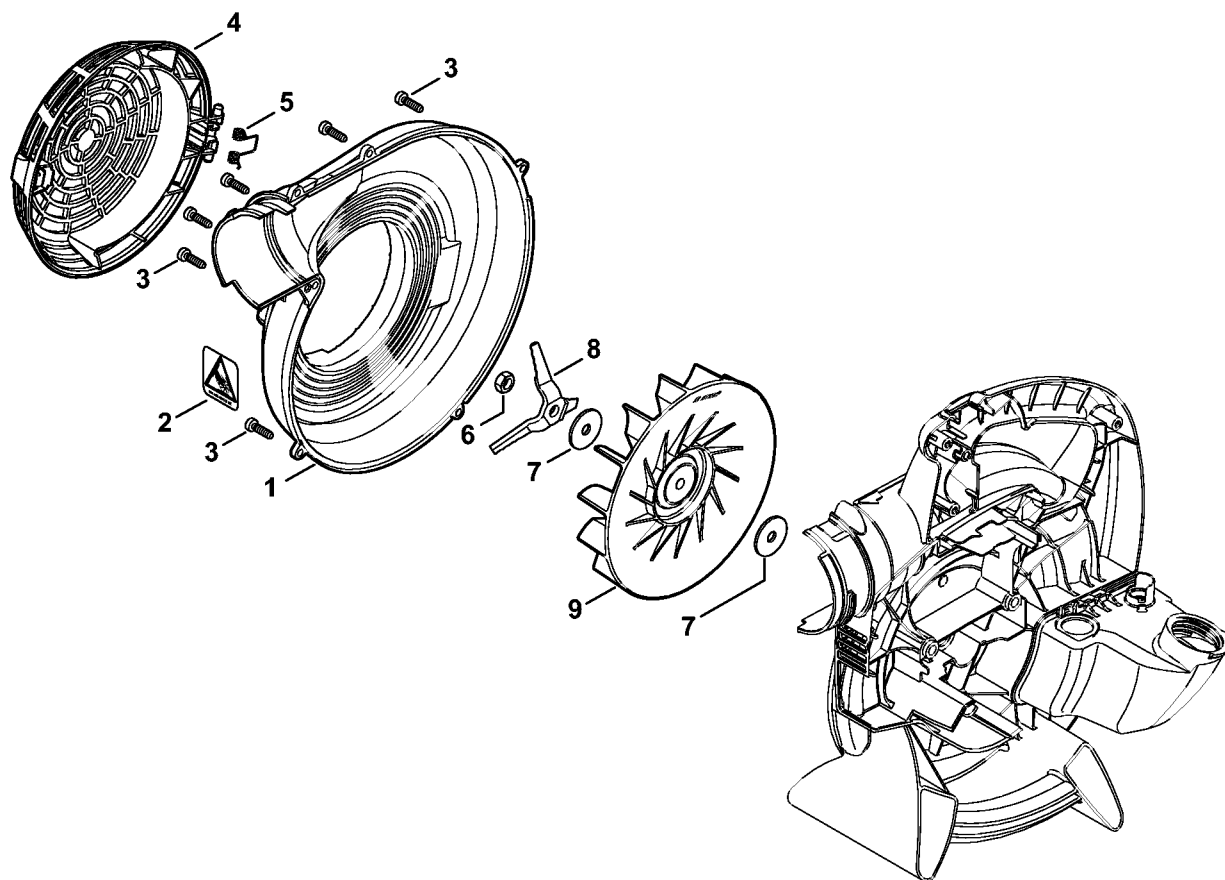
# Karburator C1M-S260 (037.2018)

#	Delnummer	Beskrivelse	Mængde	Indeholder varer	Bemærkninger
	4241 120 0615	Karburator C1M-S260E	1	1 - 26	
1	4128 122 3000	Fjeder	1		
2	Z000 018 Z000	Indsugningsnål	1		
3	1125 121 5000	Indstrømningsreguleringsarm	1		
4	1120 121 9200	Aksel	1		
5	0000 122 7101	Skrue	1		
6	4241 129 0901	Reguleringstætning	1		
7	4241 121 4702	Reguleringsmembran	1		
8	Z010 056 A023	Grundplade brændstofpumpe	1		
9	4226 121 2700	Kappe	1		
10	4140 121 0800	Afslutningsdæksel	1		
11	4241 122 7100	Skrue	4		
12	4241 121 4800	Pumpemembran	1		
13	1123 129 0905	Pumpetætning	1		
14	4241 121 0800	Afslutningsdæksel	1		
15	1125 122 4200	Klemstykke	1		
16	4140 122 6200	Tomgangshastighedsskrue	1		
17	1120 122 7800	Skrue m. linsehoved	1		
18	1120 121 7800	Si	1		
19	4241 120 6802	Tomgangsskrue	1	20	
20	Z010 061 Z013	Begrænserkappe	1		
21	4241 122 6703	Hovedskruer	1		
22	4229 121 2701	Kappe	1		
23	9079 319 0280	Skrue M3x3,5	1		
24	4241 121 3500	Drøvlingarm	1		
25	4241 122 5000	Afstandsmuffe	1		
26	4241 182 9500	Drejeknap	1		

# Karburator C1M-S260 (037.2018)

#	Delnummer	Beskrivelse	Mængde	Indeholder varer	Bemærkninger
	4241 007 1700	Sæt karburatordele	1	6, 7, 12, 13	

# Ventilatorhus udvendig, Ventilatorhjul

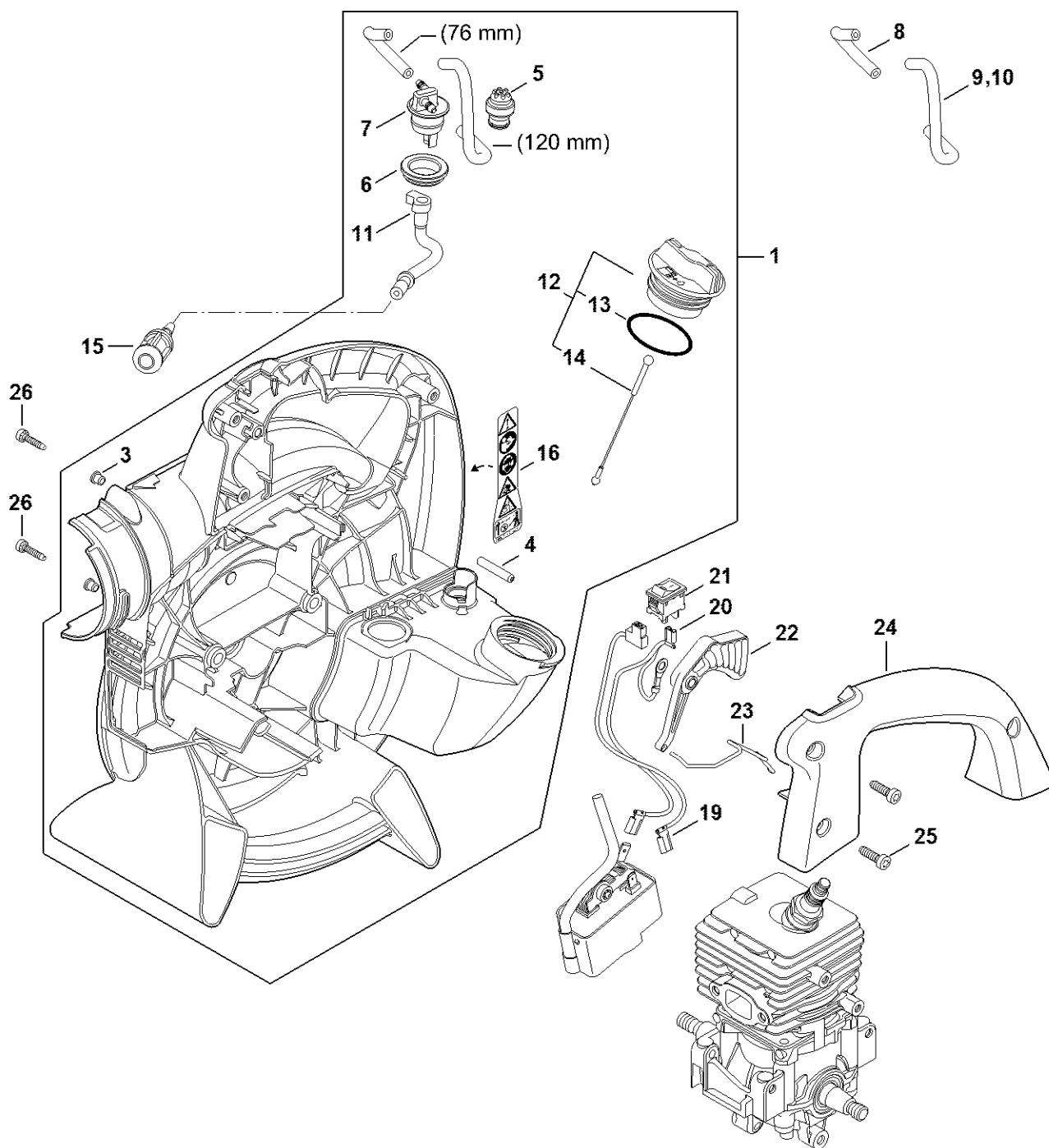


297ET009 GM

# Ventilatorhus udvendig, Ventilatorhjul

#	Delnummer	Beskrivelse	Mængde	Indeholder varer	Bemærkninger
1	4241 700 4102	Ventilatorhus udvendig	1	2	
2	0000 967 7285	Advarselshenvisning Piktogram Beskyttelsesgitter	1		
3	9074 477 4132	Skrue IS-P5x18	6		
4	4241 706 8000	Beskyttelsesgitter	1		
5	0000 998 0401	Torsionsfjeder	1		
6	9211 260 1150	Møtrik M8x1LH-05	1		
7	4229 704 7900	Skive	2		
8	4229 768 0300	Beskæringskniv	1		
9	4241 704 3405	Ventilatorhjul	1		

# Ventilatorhus indvendig SH 56

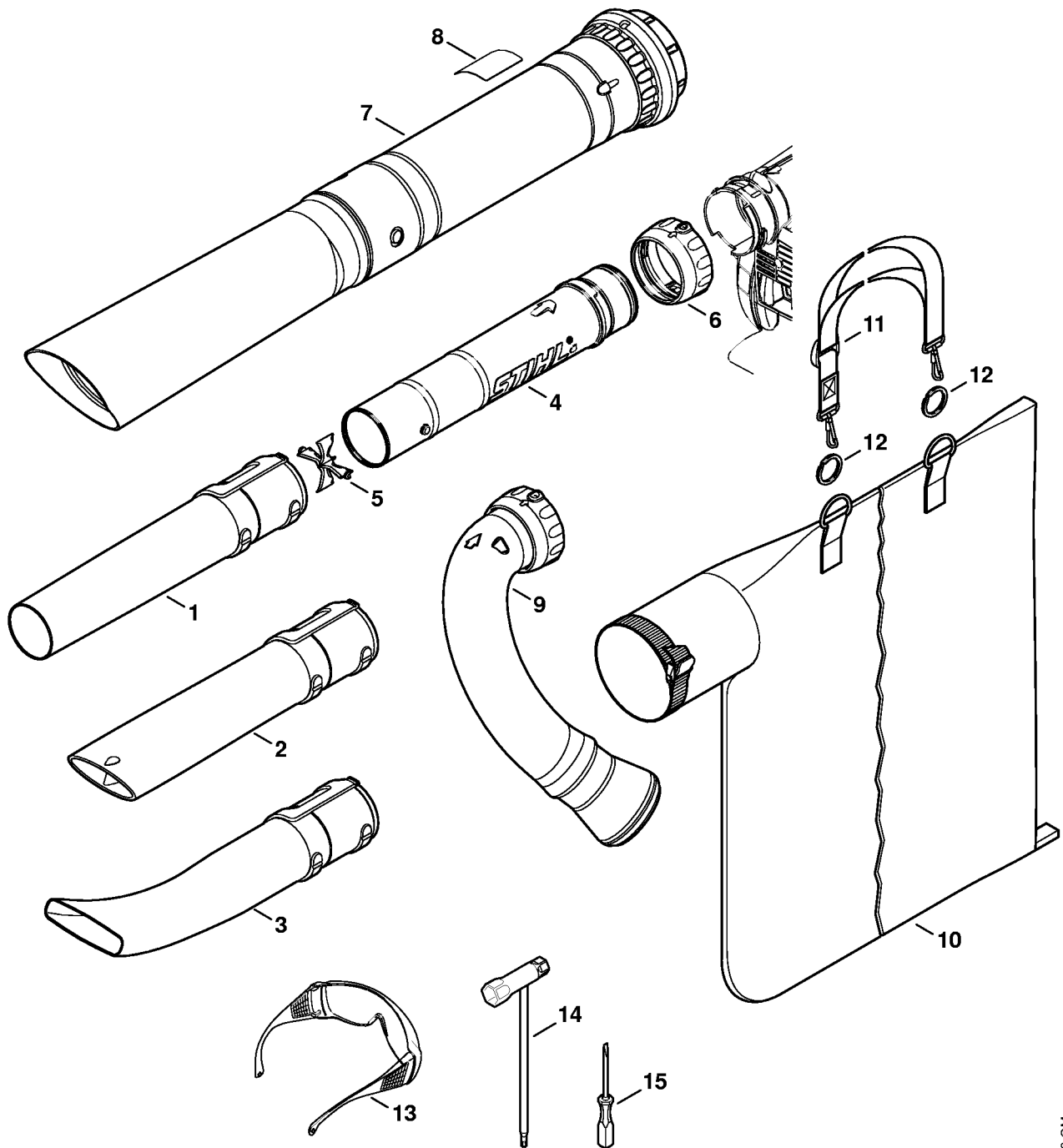


4241-GET-0105-A1

# Ventilatorhus indvendig SH 56

#	Delnummer	Beskrivelse	Mængde	Indeholder varer	Bemærkninger
1	4241 700 4118	Ventilatorhus	1	3 - 14, 16	
3	9443 825 7130	Nitte 7,5x1x6,8	4		
4	9371 470 2680	Stift 5m6x28	1		
5	0000 350 5800	Tankventilation	1		
6	4238 353 9200	Gennemføring	1		
7	4241 353 2700	Forbindelsesstykke	1		
8	0000 937 5004	Slange 3,1 x 5,7mm 1m lang	1		
9	0000 930 2803	Slange 3,1x5,7 mm x 1 m, R3	1		
10	0712 923 8004	Slange 3,1x5,7 mm x 10 m, R3	1		
11	4241 358 7700	Slange	1		
12	0000 350 0527	Tanklåg	1	13, 14	
13	9645 951 3890	O-ring 35x3-FPM 80	1		
14	0000 350 0900	Snor	1		
15	0000 350 3502	Sugehoved	1		
16	0000 967 7286	Advarsel piktogram BG/SH	1		
19	4241 440 1900	Ledning	1		
20	4241 440 1901	Ledning	1		
21	4241 430 8900	Stopnøgle/-føler	1		
22	4241 182 1000	Gasarm	1		
23	4241 182 1501	Gasstangsystem	1		
24	4241 791 0600	Håndtagsdel	1		
25	9074 477 4132	Skrue IS-P5x18	3		
26	9075 478 4159	Skrue IS-D5x24	4		

# Dyse, Sugeaggregat

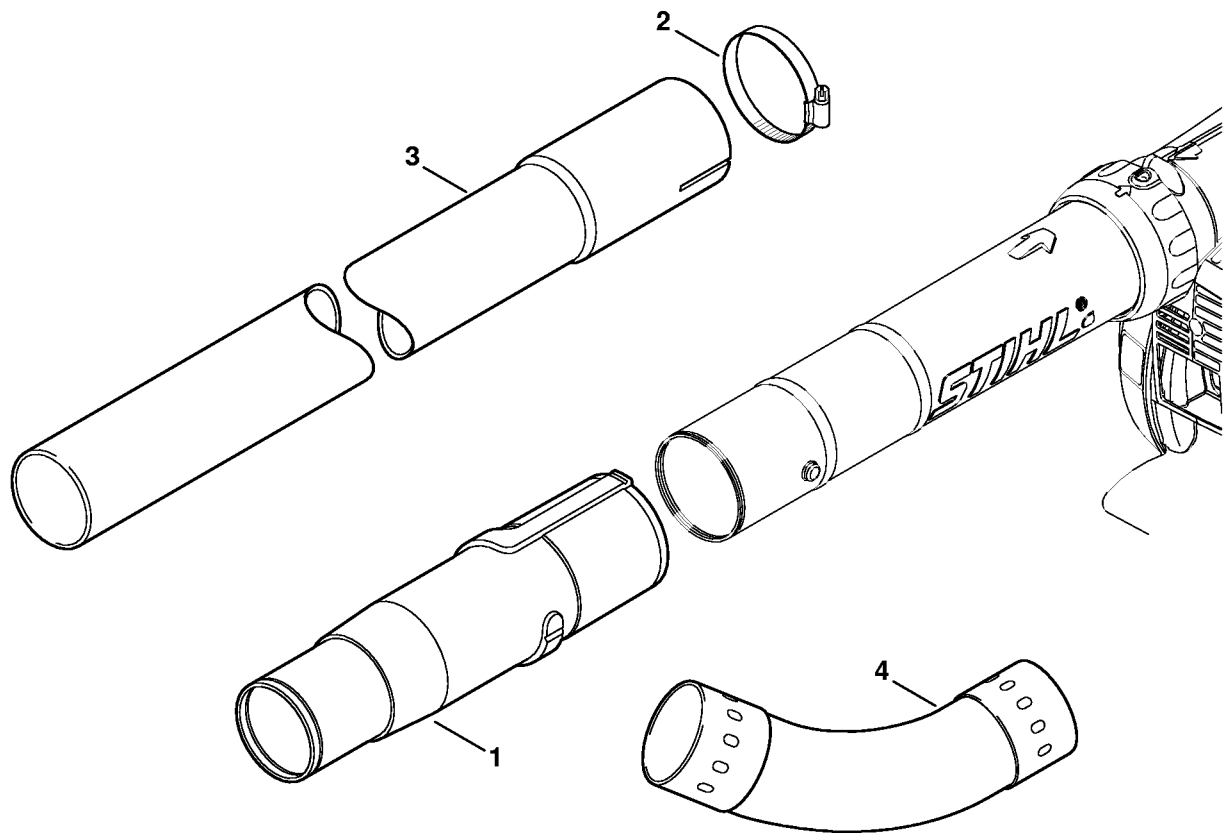


296ET008 GM

# Dyse, Sugeaggregat

#	Delnummer	Beskrivelse	Mængde	Indeholder varer	Bemærkninger
1	4229 708 6300	Dyse	1		
3	4241 708 6302	Fladt mundstykke, bøjet	1		
4	4241 760 8200	Rør	1	5, 6	
5	4241 703 5600	Gitter	1		
6	4241 708 3100	Omløbermøtrik	1		
	4241 700 2200	Sugeaggregatsæt	1	7 - 11	
7	4241 760 3501	Indsugningsrør	1	8	
8	0000 967 7232	Advarsel piktogram BG	1		
9	4241 700 6900	Manifold	1		
10	4229 708 9702	Opsamler	1		
11	4227 710 9003	Bæresele	1		
12	0000 791 8400	Ring	1		2 stk.
13	0000 884 0307	Beskyttelsesbriller	1		ikke til Argentina
14	4180 890 3400	Kombinøgle	1		
15	0000 890 2300	Skruestrækker	1		

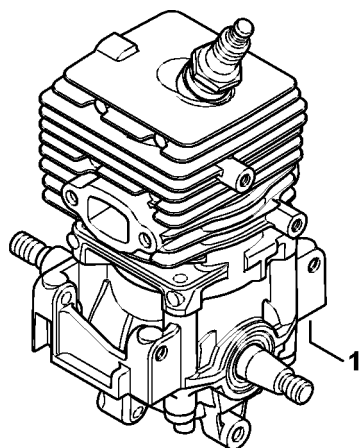
# Tagrenderens



296ET009 GM

# Tagrenderens

#	Delnummer	Beskrivelse	Mængde	Indeholder varer	Bemærkninger
	4241 007 1003	Sæt tagrenderens	1	1 - 4	
<b>1</b>	4241 708 0100	Adapter	1		
<b>2</b>	4227 700 7105	Slangeklemme	3		
<b>3</b>	4227 708 3405	Rør	3		
<b>4</b>	4227 708 6905	Manifold	2		



298ET017 SC

# Maskinnummer

#	Delnummer	Beskrivelse	Mængde	Indeholder varer	Bemærkninger
1		Maskinnummerets position	1		